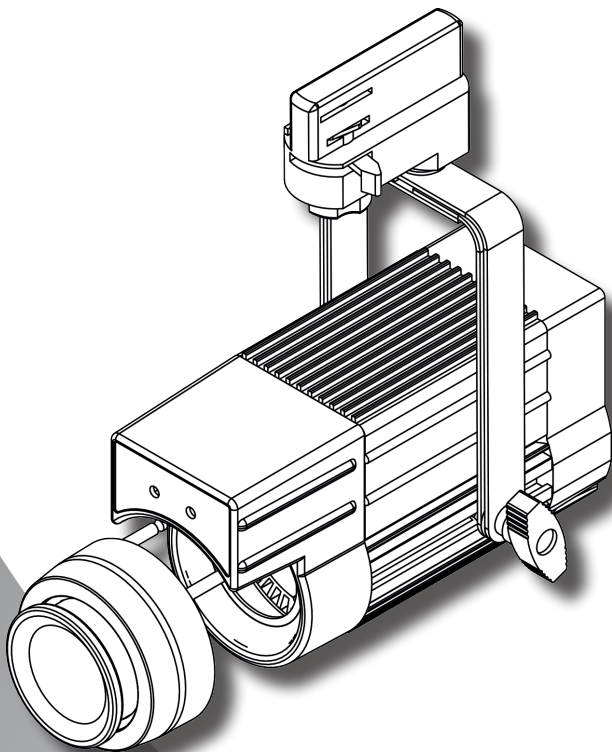




Starway

miniDISPLAY



MANUEL DE L'UTILISATEUR

T

able des matières

| | |
|---|----|
| Spécifications Techniques | 3 |
| Dimensions | 4 |
| Réglementation | 5 |
| Garantie applicable en France | 5 |
| Photométrie | 7 |
| AirDMX - utilisation avec l'application | 9 |
| Commandes du projecteur | 11 |
| Télécommande Infrarouge | 12 |
| Mode DMX | 13 |
| Montage sur «Rail 3 phases» | 14 |
| Démontage du «Rail 3 phases» | 17 |

Spécifications techniques :

- Source LED blanche de 30W
- Angle d'ouverture 17°
- Focus manuel
- Taille du Gobo diamètre extérieur 38mm, diamètre de l'image 28mm.
- Gobo verre ou métal.
- DMX 512 sans fil via AirBox
- Application smartphone IOS ,Android via wifi
- Télécommande infrarouge.
- Mode DMX : 4ch
- Mode de contrôle : IR, DMX, Manuel, Application smartphone
- Fréquence PWM 5200Hz video flicker free
- Corps aluminium et plastique
- Alimentation 100-240V AC , 50/60Hz
- Consommation : 35W
- Masse : 1.9kg

Livré une lyre supplémentaire & un adaptateur pour montage sur rail 3 phases



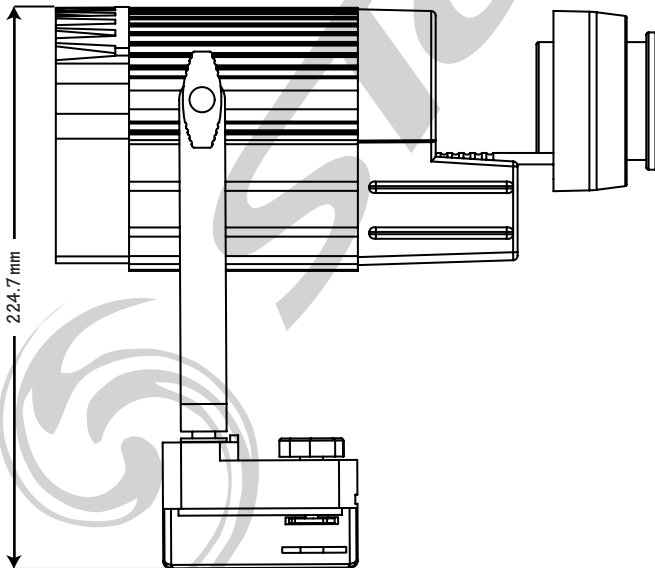
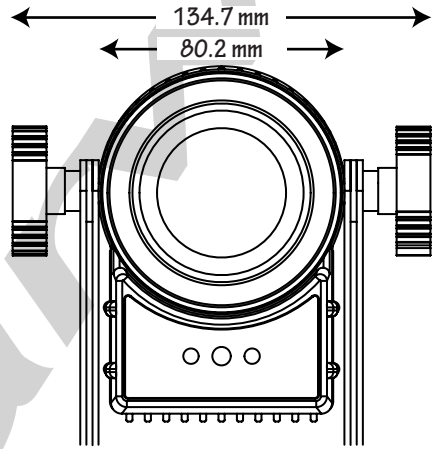
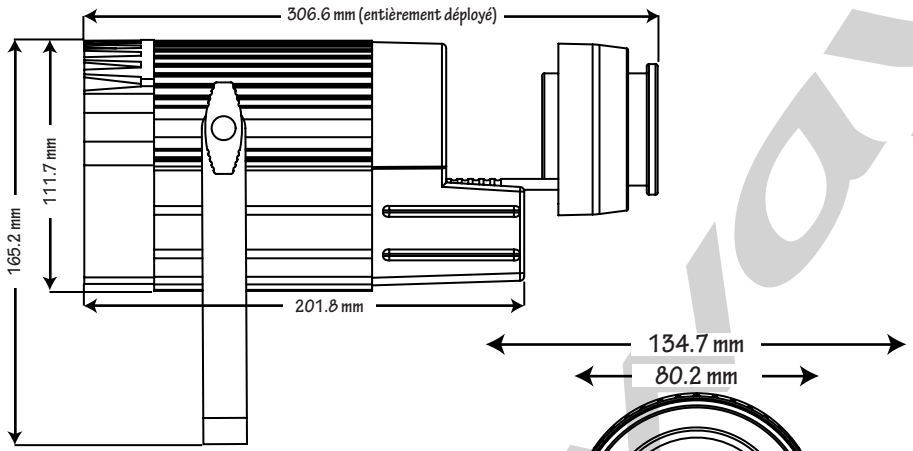
iOS



ANDROID

APPLICATION
AIRDMX WIFI
GRATUITE

Dimensions



Réglementation

Cet appareil est parfaitement conçu. Il répond aux dispositions réglementaires actuelles : CE, ROHS, R&TTE

Recyclage

Appareil soumis à la DEEE (Collecte sélective). Contribuez à la protection de l'environnement en éliminant les matériaux d'emballage de ce produit via les filières de recyclage appropriées. Recyclez ce produit via une filière DEEE (déchets d'équipements électroniques). Ce produit doit être repris par votre revendeur ou doit être déposé dans un centre de collecte spécifique (déchetterie).

Garantie applicable en France

Le fabricant a apporté le plus grand soin à la conception et à la fabrication de votre produit pour qu'il vous apporte entière satisfaction. Néanmoins, s'il apparaissait que votre produit était défectueux, vous bénéficiez d'une garantie commerciale de 24 mois à compter de la date d'achat. Pour mettre en œuvre cette garantie, l'utilisateur doit présenter le produit au distributeur, accompagné du ticket de caisse ou la facture d'achat accompagnée du numéro de série.

Cette garantie, applicable en France, couvre tous les défauts du produit qui ne permettent pas une utilisation normale du produit. Elle ne couvre pas les défauts liés à un mauvais entretien, une utilisation inappropriée, une usure prévisible ; ou si les recommandations du fabricant n'ont pas été respectées.

La garantie ne couvre pas l'usure normale des pièces liée à l'utilisation du produit, tel que Batterie, Lampe, Roues, pièces d'usures, etc...

Eu égard au défaut et à la pièce concernée, le garant décidera alors de procéder à la réparation ou au remplacement de ladite pièce.

Le garant est : **FREEVOX, 78 ALLÉE DES ÉRABLES, 93420 VILLEPINTE, 01.48.63.22.11.**

La durée de fourniture de pièces détachées est de deux ans.

La garantie commerciale prévue ci-dessus ne limite aucunement le droit de l'acheteur d'agir en garantie des vices cachés ou de non-conformité, tel que prévu aux codes civil et de la consommation Française.

Consignes de sécurité

VEUILLEZ LIRE ATTENTIVEMENT ET CONSERVEZ CE MANUEL

Toute personne impliquée dans l'installation, l'utilisation et la maintenance de cet appareil doit être qualifiée et suivre les instructions comprises dans ce manuel.

Soyez prudent risques de chocs électriques !

Avant la mise en fonction, soyez certain que le produit n'ait pas subi de dommage durant le transport. Dans le cas contraire, contactez votre revendeur.

Afin de maintenir l'appareil en parfaites conditions, l'utilisateur doit suivre les instructions de sécurité et d'utilisation décrites dans ce présent document.

Notez que les dysfonctionnements liés à la modification de l'appareil ne sont pas couverts par la garantie.

Cet appareil ne contient aucune partie remplaçable par l'utilisateur, pour toute intervention contactez votre revendeur.

Soyez prudent risque photo-biologique !

**Attention !! Système d'éclairage professionnel
ne pas regarder le flux lumineux dans l'axe.**

**Risque d'incendie maintenir une distance minimale de 0,8 m entre
le faisceau et une surface inflammable.**



IMPORTANT :

Cet appareil doit être utilisé en intérieur avec une température ambiante inférieure à 40°.
Fixer le projecteur d'une façon stable.

Ne pas faire cheminer le câble d'alimentation avec les autres câbles.

Manipuler le câble d'alimentation avec les précautions d'usage.

Ne pas insérer d'objets dans les aérations.

Ne pas démonter ou modifier l'appareil. Risque d'électrocution !

Ne pas connecter cet appareil à un bloc de puissance.

Ne pas mettre En / Hors fonction de manière répétée.

Cet appareil doit être relié à la terre

N'utiliser cet appareil qu'après vous être familiarisé avec ses commandes et fonctions.

Eviter tout contact avec les flammes, éloignez l'appareil des surfaces inflammables.

Laisser toujours un espace suffisant autour de l'appareil pour permettre sa convection.

Déconnecter l'appareil du secteur, lorsqu'il n'est pas utilisé ou avant de le nettoyer.

Toujours débrancher l'alimentation en tenant la prise secteur et non le câble.

Vérifier que le cordon d'alimentation ne soit ni pincé ni endommagé, (prises et câbles)

Si l'appareil est tombé ou à reçu un choc, déconnecter le immédiatement du secteur et contacter un technicien qualifié pour le vérifier.

Si l'appareil a été soumis à d'importantes fluctuations de température, ne le mettez pas en fonction immédiatement, la condensation pourrait l'endommager en créant un CC (court-circuit).

Si l'appareil ne fonctionne pas correctement, mettez-le hors fonction immédiatement.

Emballer-le, (de préférence dans son emballage d'origine).

Ce produit doit être utilisé exclusivement par un adulte en bonne santé.

Il doit être installé hors de portée des enfants.

Ne jamais utiliser le produit sans surveillance.

Ne pas utiliser l'appareil dans des zones ATEX ou et à proximité de d'hydrocarbure ou de produit inflammable.

Cet appareil doit être utilisé conformément à ce manuel, pour éviter tous dysfonctionnement

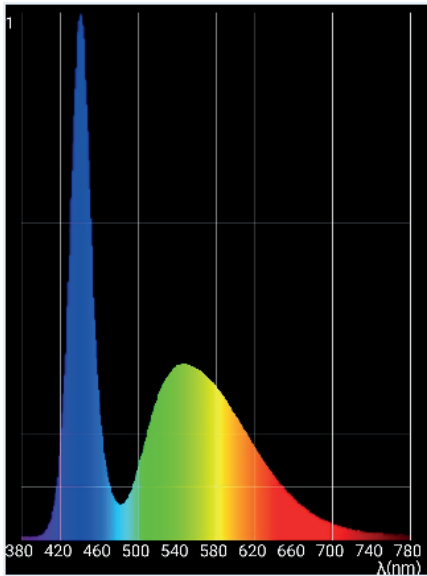
Nettoyage

Penser à nettoyer régulièrement l'optique avec un chiffon micro-pore.

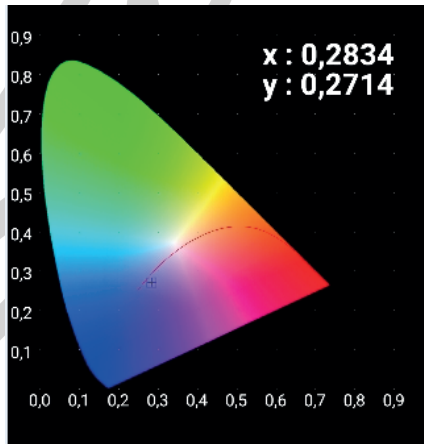
L'usage d'air comprimé permet de nettoyer le boîtier.

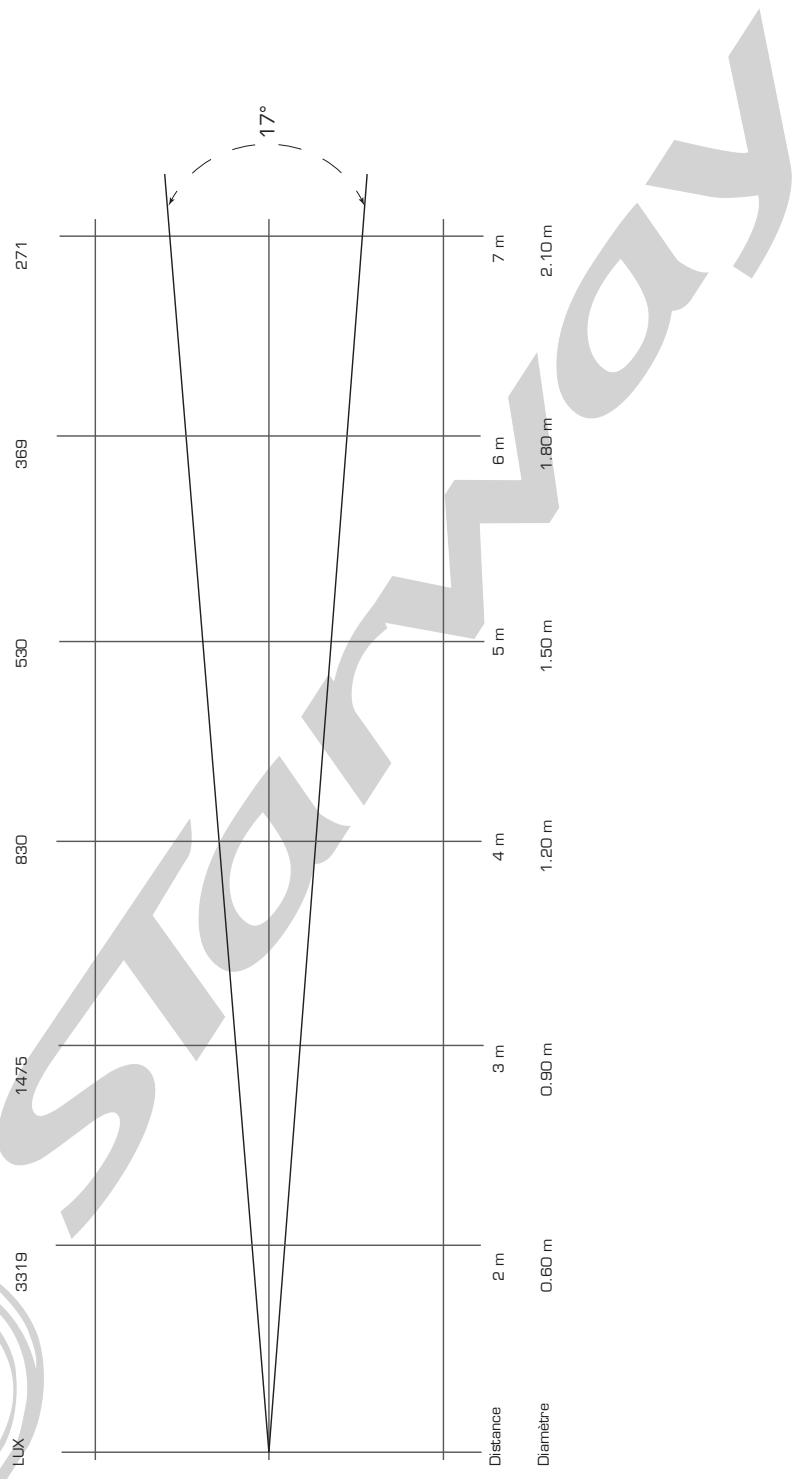
**Le projecteur doit être sécurisé
par une élingue de sécurité**

Photométrie



| | |
|-------------|---------|
| CCT | 10839 K |
| Lux | 530,4 |
| λ_p | 441 nm |
| Pureté | 0,2331 |





AirDMX:

Le système AirDMX inclue une « AirBox » et un récepteur « AirDMX RECV » sur chaque projecteur .Vous pouvez connecter sur la AirBox un signal DMX ou la contrôler à l'aide d'un smartphone Android ou iOS.

Sur chaque projecteur et « AirBox »il y a 7 ID (groupe). Pour affecter un ID au projecteur, appuyer sur la touche de L' ID désiré sur la télécommande et vérifier qu'il correspond avec celui de la AirBox.

Application « AirAPP » :

Pour télécharger l'application pour iOS rendez vous sur l'AppStore et rechercher AirApp For All

Pour les appareils Android scanner le QR Code

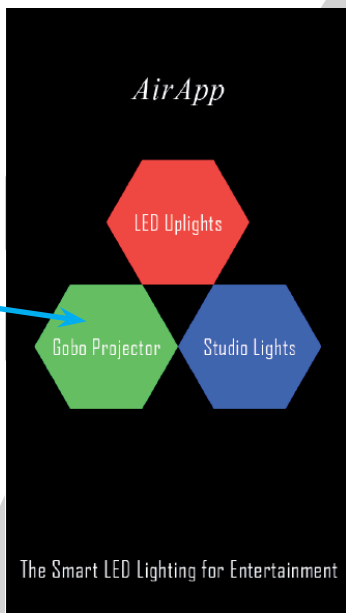


Une fois le téléchargement terminé, allumer la « AirBox » connecter votre smartphone sur le réseau wifi «AirDMX001-xxx ».Le mot de passe wifi est : « 12345678 » ou «123456789» (selon modèles)

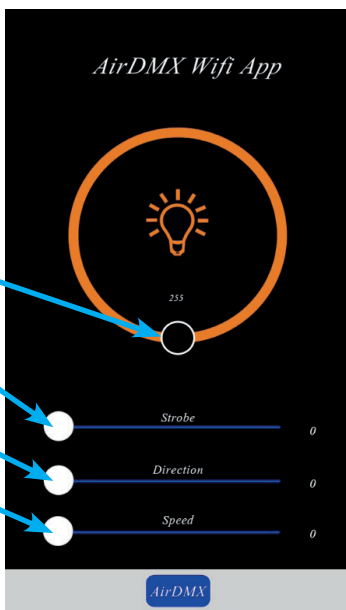
Pour IOS 9.2 après l'installation, aller dans «paramètre», «général», profil "Shanghai Moon Rain Network Technology Co., Ltd", cliquer sur approuver cette App.

Ouvrir l'application AirDMX APP

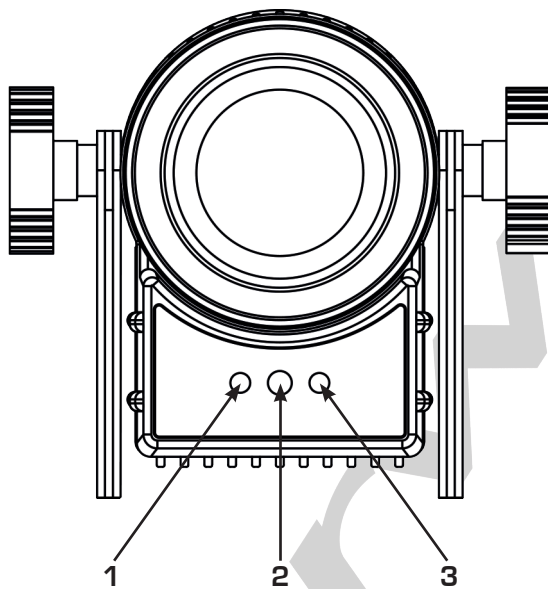
Sélectionner
Gobo Projector



- Réglage de l'intensité lumineuse
- Réglage de l'effet strobe
- Réglage du sens de rotation du gobo
- Réglage de la vitesse de rotation du gobo



Commandes du projecteur :



- 1 - **<Direction>** : Choix du sens de rotation du gobo
Appuyer sur le bouton pour changer le sens de rotation
ou le mettre en mode statique
- 2 - **<IR>** : Récepteur infrarouge
- 3 - **<Speed>** : Réglage de la vitesse de rotation du gobo
Appuyer sur le bouton pour modifier la vitesse de rotation du gobo

Télécommande infrarouge :

Attention : Veiller à pointer la télécommande IR en direction du récepteur.

BLACK OUT :

Permet de couper le flux lumineux.

LED :

Permet d'ajuster l'intensité du projecteur. Appuyer sur le bouton LED puis utiliser les boutons + Et - pour ajuster le niveau.

DMX :

- Ce bouton permet d'activer le mode de réception WIFI permettant de contrôler le projecteur via l'AirBox, en DMX ou grâce à l'application AirDMX.
- Ce bouton permet de définir l'adresse DMX du projecteur (en cas d'utilisation via un contrôleur lumière en DMX512 via l'AirBox).
 - Appuyer sur les chiffres correspondant à l'adresse choisie (par exemple pour l'adresse 124, appuyer successivement sur les touches 1, 2, puis 4) ; puis appuyer sur le bouton DMX. L'adresse est enregistrée.

ROTATION :

Ce bouton permet le choix du sens de rotation du Gobo ou de mettre le Gobo en mode statique. Appuyer sur le bouton plusieurs fois afin de sélectionner le mode rotation sens horaire, rotation sens antihoraire, ou statique.

SPEED :

Ce bouton permet d'ajuster la vitesse de rotation du Gobo.

Appuyer sur le bouton **SPEED** puis sur le bouton + Pour augmenter la vitesse de rotation ou sur le bouton - pour diminuer la vitesse de rotation.

ID :

Le projecteur intègre un récepteur dmx sans fil. Chaque récepteur (projecteur) peut affecté sur l'une des 7 ID. Il est donc possible de configurer un système avec 7 AirBox et 7 univers DMX indépendants.

Pointer le projecteur et appuyer sur le bouton IDxx correspondant à votre choix.



Mode DMX :

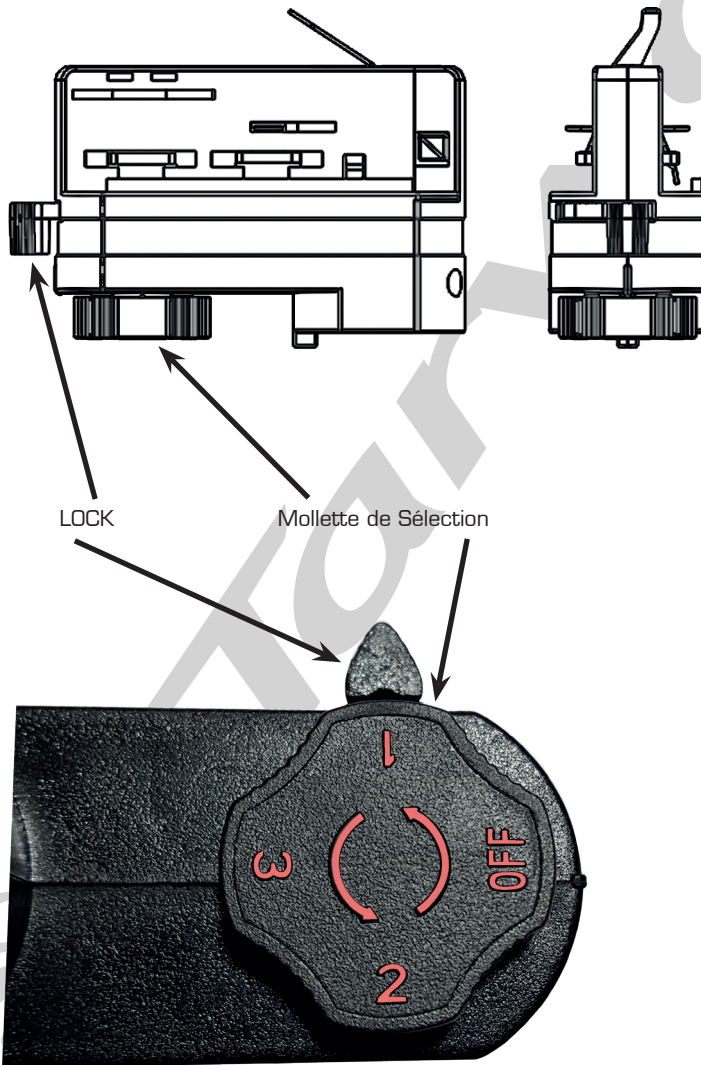
Lorsqu'il est utilisé avec l'AirBox, le projecteur répond sur 4 canaux distincts comme indiqué dans le tableau ci-dessous.

Veiller à affecter l'adresse DMX à l'aide de la télécommande comme décrits en page précédente.

| | | | |
|-----------------|------------|---------|---------------------|
| 4 Canaux | Ch1 | 000-255 | Dimmer |
| | Ch2 | 000-255 | Strobe |
| | Ch3 | 000-255 | Sens de rotation |
| | Ch4 | 000-255 | Vitesse de rotation |

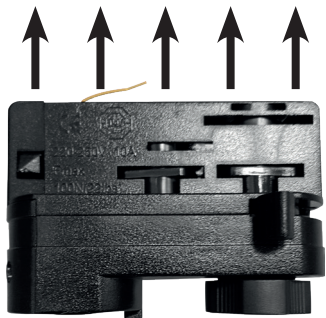
Montage sur rail 3 phases

MiniDisplay est livré avec une lyre supplémentaire permettant de le fixer sur un rail 3 phases standard.



Montage du projecteur sur le rail

1/ Insérer l'adaptateur dans le rail.



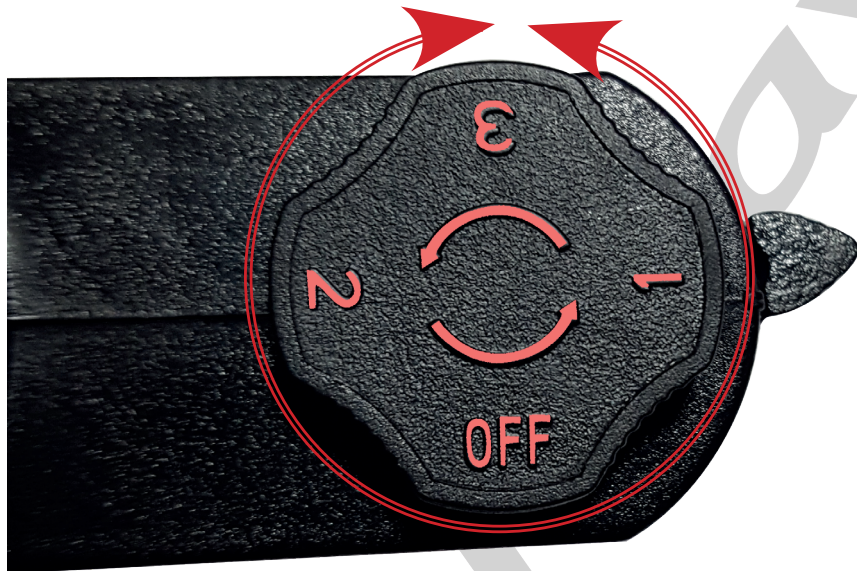
En veillant à positionner la molette de sélection sur la position **OFF**.



2/ Une fois l'adaptateur inséré basculez le LOCK en position verrouillé.

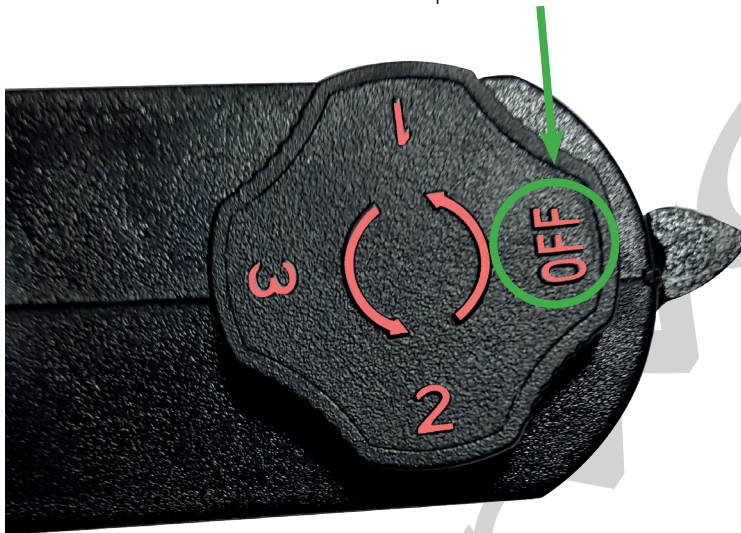


3/ Une fois l'adaptateur en position verrouillé, sélectionner le circuit de commande à l'aide de la molette de sélection.



Démontage du projecteur du rail

1/ Positionner la molette de sélection sur la position **OFF**.



2/ Une fois La molette de sélection placée sur OFF, basculer le LOCK en position déverrouillée.

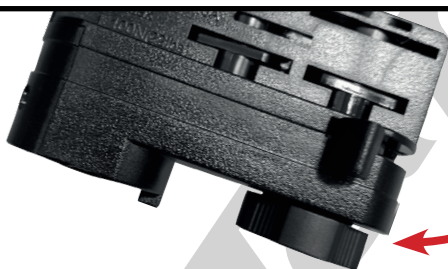


- 3/** Une fois l'adaptateur en position déverrouillé,
Basculer l'adaptateur vers le bas comme indiqué sur les schémas ci -dessous.

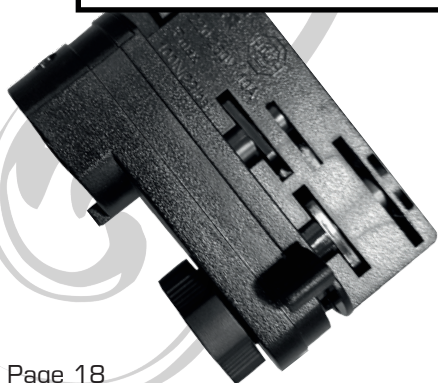
RAIL 3 Phases



RAIL 3 Phases



RAIL 3 Phases



STARWAY

Parc Médicis

30 avenue des Pépinières

94260 Fresnes

France

Tél. : +33 (0)820 230 007

Fax : +33 (0)1 46 15 47 16

