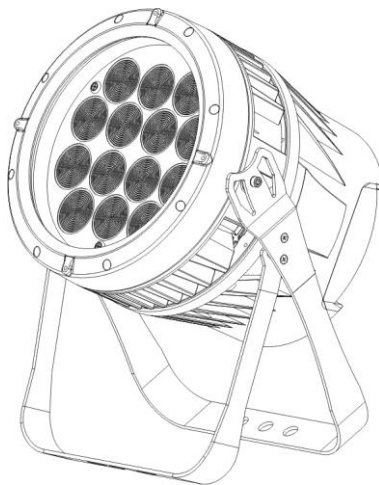




SUPRAKOLOR



Projecteur Wash Zoom LEDs RGBW (4 en 1) 14 x 15Watt



Manuel de l'utilisateur

Version 2014 2 G

Star-way.com

Contenu

Spécifications techniques	3
Dimensions	5
Garantie	6
Afficheur et Menu	8
Extra	10
Calibration des Blancs.....	11
Correction colorimétrique RVB	11
Edition des couleurs statiques	11
Activation des programmes AUTO.....	12
Adresse DMX.....	12
Configuration PERS.....	13
Edition d'un programme personnalisé	21
Réglage spéciaux.....	22
Vue éclatée mécanique.....	23

Spécifications techniques

- .LED: 14 x 15 w LED (4 en 1, RGBW)
- .Angle du faisceau Beam angle: de 8° à 40°
- .Flux Lumineux 2441 lx @ 4m 8°
- .Puissance consommée Power: (P) 235 Watt
- .Tension & Fréquence (U) & (F) AC100V-250V. 60Hz-50Hz
- . Fonction auto Built-in scenes
- .Mode DMX contrôle : 3,4,5,6,12 17canaux
- .Mode Maître Esclave
- .Indice de protection IP 66 ¹
- .Dimensions Size: 283x236x324mm
- .Masse :8,6 kg
- .Plus de 16,7 million de couleurs 2800 K à 10000K
- .Dimmer 0/100% 16 bits
- .Stroboscope 0/20 Hz
- .Zomm optique 8/40°
- .Température d'utilisation de - 20 °C / + 45°C
- . Boitier en fonte d'aluminium
- .Flux max 3100 lm
- .Peak d'intensité 61000 cd

¹ L'indice de protection (IP) IP 66 1^{er} chiffre = 6 = Totalement protégé contre les poussières.

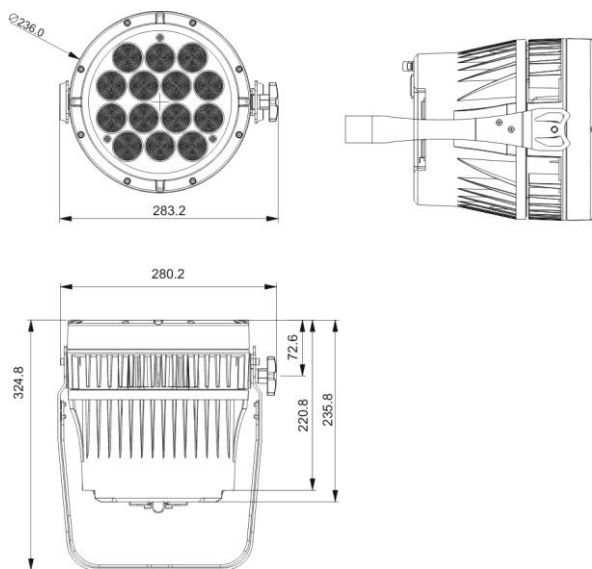
2nd chiffre = 6 = Protégé contre les jets d'eau de toutes directions à la lance (buse de 12,5 mm, 100 l/min).

Alimentations

.Un maximum de 10 projecteurs peuvent être inter connectés sur une ligne de section 2,5 mm² longueur de ligne 20 m max.

DMX 3 ou 5 (120 ohms) Une longueur de ligne de 60 m de câble représentent la distance maximale entre deux points de liaison DMX, pour une liaison plus longue un amplificateur est nécessaire. L'utilisation d'un véritable câble DMX 120 Ω est garant d'une bonne transmission du signal. L'utilisation d'un bouchon de terminaison de ligne (XLR équipée d'une résistance de 120 ohms entre les pines 2&3) de fin de ligne évite des problèmes d'erreurs de transmissions.(par réflexion du signal).

Dimensions



Le Suprakolor peut fonctionner dans toutes les positions. Ses pieds réglables et orientables vous permettront une grande latitude de positionnement ou de servir

d'accroche pour y fixer les crochets Clamp.

L'usage d'une élingue de sécurité est obligatoire.

Réglementation

Cet appareil est parfaitement conçu il répond aux dispositions réglementaires actuelles.

Recyclage

Appareil soumis à la DEEE (Collecte sélective). Contribuez à la protection de l'environnement en éliminant les matériaux d'emballages de ce produit via les filières de recyclage appropriées. Recyclez ce produit via une filière DEEE (déchets d'équipements électroniques). Ce produit doit être repris par votre revendeur ou doit être déposé dans un centre de collecte spécifique (déchetterie).

Garantie applicable en France

Le fabricant a apporté le plus grand soin à la conception et à la fabrication de votre produit pour qu'il vous apporte entière satisfaction. Néanmoins, s'il apparaissait que votre produit était défectueux, vous bénéficiez d'une garantie commerciale de 24 mois à compter de la date d'achat. Pour mettre en œuvre cette garantie, l'utilisateur doit présenter le produit au distributeur, accompagné du ticket de caisse ou la facture d'achat.

Cette garantie, applicable en France, couvre tous les défauts du produit qui ne permettent pas une utilisation normale du produit. Elle ne couvre pas les défauts liés à un mauvais entretien, une utilisation inappropriée, une usure prévisible; ou si les recommandations du fabricant n'ont pas été respectées.

La garantie ne couvre pas l'usure normale des pièces liée à l'utilisation du produit. Eu égard au défaut et de la pièce concernée, le garant décidera alors de procéder à la réparation ou au remplacement de ladite pièce.

Le garant est: CSI Starway Parc Médicis 30 Av de Pépinières 94260 Fresnes France
La garantie commerciale prévue ci-dessus ne limite aucunement le droit de l'acheteur d'agir en garanties des vices cachés ou de non-conformité, telles que prévus aux codes civil et de la consommation Française.

Consignes de sécurité

VEILLER LIRE ATTENTIVEMENT ET CONSERVER CE MANUEL

Toute personne impliquée dans l'installation, l'utilisation et la maintenance de cet appareil doit être qualifiée et suivre les instructions comprises dans ce manuel.

Soyez prudent, risques de chocs électriques!

Avant la mise en fonction, soyez certain que le produit n'ait pas subi de dommage durant le transport. Dans le cas contraire, contactez votre revendeur.

Afin de maintenir l'appareil en parfaites conditions, l'utilisateur doit suivre les instructions de sécurité et d'utilisation décrites dans ce présent document.

Notez que les dysfonctionnements dus à la modification de l'appareil ne sont pas couverts par la garantie.

Cet appareil ne contient aucune partie remplaçable par l'utilisateur, pour toute intervention contactez votre revendeur.

Soyez prudent risque photo biologique!

Attention Système d'éclairage professionnel, ne pas regarder le flux lumineux dans l'axe.

Risque d'incendie, maintenir une distance minimale de 0,5 m entre le faisceau et une surface inflammable.

IMPORTANT :

Le fabricant n'acceptera pas la responsabilité des dommages résultant de la non-observance de ce manuel ou de la modification de cet appareil.

Ne pas faire cheminer le câble d'alimentation avec les autres câbles.

Manipuler le câble d'alimentation avec les précautions d'usage.

Ne jamais enlever les étiquettes 'stickers' informatives du produit.

Ne jamais laisser "traîner" les câbles (risque de chute)

Ne pas insérer d'objets dans les aérations.

Ne pas démonter ou modifier l'appareil. Risque d'électrocution !

Ne pas connecter cet appareil à un bloc de puissance.

Ne pas secouer l'appareil, ne pas forcer le châssis de l'appareil lors de l'installation.

Ne pas mettre En / Hors fonction de manière répétée.

Ce projecteur doit être relié à la terre

Fermer les capots lors de l'utilisation de l'appareil.

N'utiliser cet appareil qu'après vous être familiarisé avec ses commandes et fonctions.

Eviter tout contact avec les flammes, éloigner l'appareil des surfaces inflammables.

Laisser toujours un espace suffisant autour de l'appareil pour permettre sa convection.

Déconnecter l'appareil du secteur, lorsqu'il n'est pas utilisé ou avant de le nettoyer.

Toujours débrancher l'alimentation en tenant la prise secteur et non le câble.

Vérifier que la tension de votre installation électrique corresponde à celle requise par l'appareil.

Vérifier que le cordon d'alimentation ne soit ni pincé ni endommagé, (prises et câbles)

Si l'appareil est tombé ou a reçu un choc, déconnecter le immédiatement du secteur et contactez un technicien qualifié pour le vérifier.

Si l'appareil a été soumis à d'importantes fluctuations de température, ne pas le mettre en fonction immédiatement, la condensation pourrait l'endommager en créant un CC(court-circuit).

Si l'appareil ne fonctionne pas correctement, le mettre hors fonction immédiatement.

Emballer le, (de préférence dans son emballage d'origine), et retourner-le à votre revendeur pour réparation.

Ce produit doit être utilisé exclusivement par un adulte en bonne santé. Il doit être installé hors de portée des enfants. Ne pas faire fonctionner l'appareil sans surveillance.

Utiliser exclusivement un fusible de valeur identique pour son remplacement

Ne pas utiliser l'appareil dans des zones ATEX ou et à proximité de d'hydrocarbure ou de produit inflammable.

Cet appareil doit être utilisé conformément à ce manuel, pour éviter tous

dysfonctionnement

Important Le projecteur doit être sécurisé par une élingue de sécurité

Afficheur et Menu

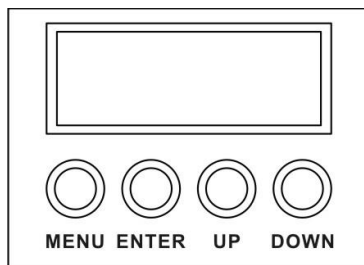
Le projecteur est équipé d'un afficheur et de quatre boutons de contrôle

Menu pour entrer dans le menu ou retourner au menu principal

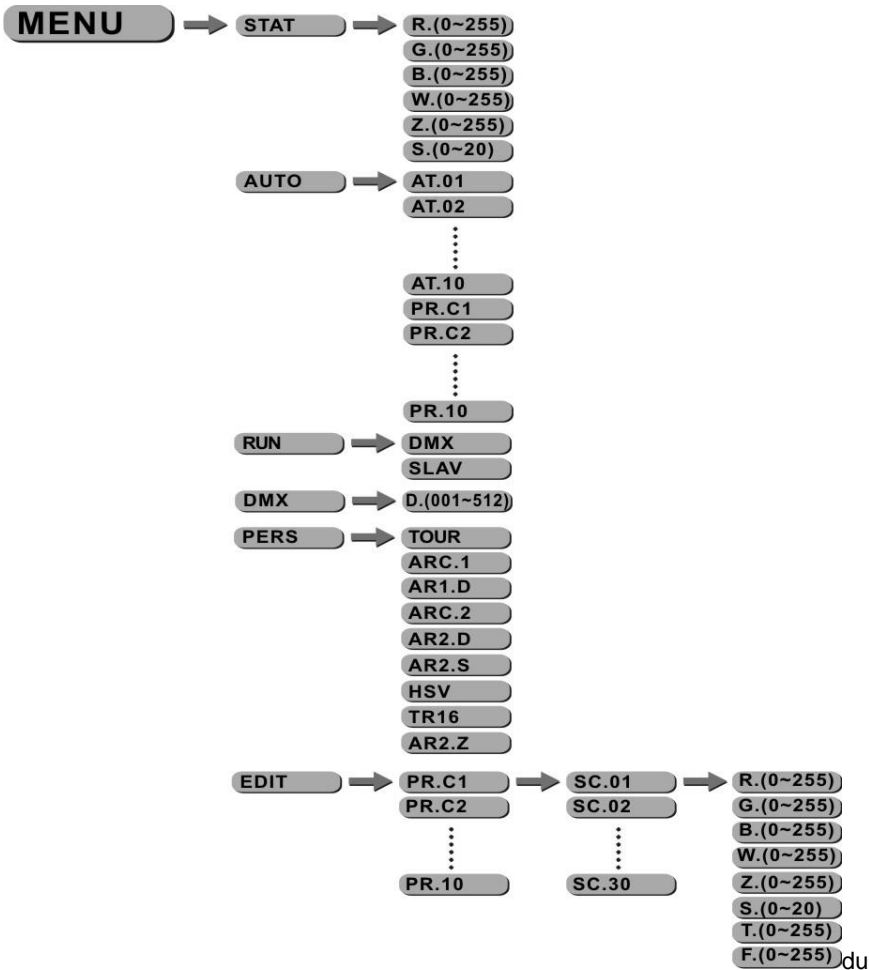
Enter pour valider (Après chaque modification vous devez valider en appuyant sur Enter)

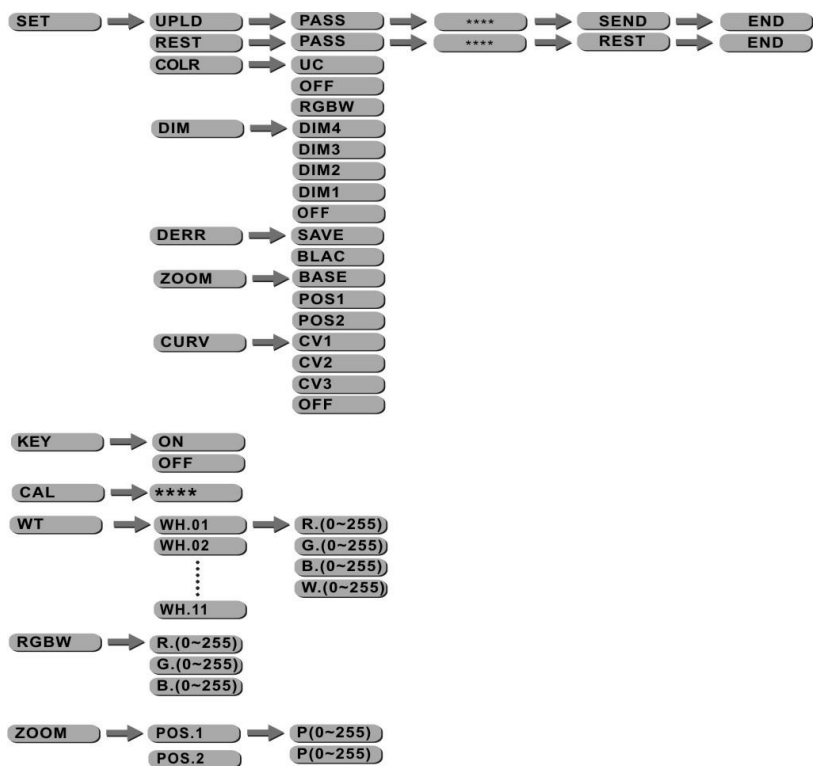
UP pour remonter dans la liste du menu ou pour augmenter la valeur sélectionnée

Down pour descendre dans la liste menu ou pour diminuer la valeur sélectionnée



Lorsque l'afficheur clignote vous pouvez sélectionner un mode en vous déplaçant avec les touches 'UP :DOWN' HAUT / BAS pour choisir. Sélectionner le mode par Enter. L'écran s'éteint après 30 secondes d'inactivité lorsque vous appuyez sur une touche il s'illumine à nouveau appuyez sur les touches: UP-DOWN-UP-DOWN-ENTER.





Extra



Quand vous entrez dans le MENU CAL avec le bon mot de passe l'écran LCD vous affiche le menu caché (CABLID), (default) l'utilisateur peut modifier toutes les valeurs de toutes les fonctions.

Le mot de passe d'usine et UP + DOWN+UP + DOWN

Calibration des Blancs



(Cal1) Sélectionner le menu CAL1 et appuyer sur entrer pour sélectionner l'un des 11 blancs préprogrammés de WT 01 à WT 11 vous pouvez modifier les valeurs de RGBW Rouge VERT Bleu Blanc. Puis valider avec le bouton ENTER.

Correction colorimétrique RVB



Entrer dans le MENU afin d'ajuster le paramètre RGB.W (.W pas de réglage de white). Il permet de modifier chacune des trois couleurs pour ajuster la couleur du blanc RVB. Les 3 couleurs sont ajustables de 0 à 255. Puis valider avec le bouton ENTER.

Lorsque le nouveau réglage est activé, le contrôleur DMX utilise

RVB = 255,255,255, le blanc sera la Valeurs RGBW

Gamme de zoom



Sélectionner ZOOM gamme POS1, POS2 & Base

Vous permet de calibrer les deux positions: POS1 , POS2 ainsi que la position de BASE par défaut celle-ci est a 0.

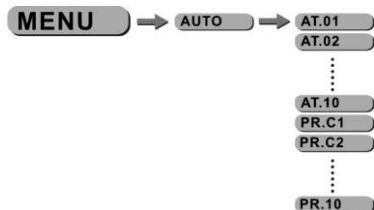
Nota lorsque vous utilisez le DMX pour contrôler le projecteur, l'utilisateur sera en mesure d'accéder au menu 'ZOOM. Il ne sera pas possible d'ajuster l'ouverture plus grande que celle de la consigne mémorisée.

Edition des couleurs statiques

Sélectionner le menu (STAT) et appuyer sur ENTER. Combiner les couleurs RED

GREEN BLUE WHITE R.G.B.W. pour créer votre couleur en prenant soin de valider avec le bouton Enter après chaque modification , idem pour le zoom (Z) de 8° à 40° valider également et il ne vous restera plus qu'à ajuster la valeur du Strobe (S) de 0 à 20 Hz.

Activation des programmes AUTO



Sélectionner le programme désiré et appuyer sur ENTER. Deux types de programmes existent les programmes AT et les programmes PR. (10 de chaque type) Les programmes AT sont programmés et non modifiables. Les programmes PR sont complètement modifiables dans EDIT, penser à valider vos modifications par ENTER

Run Mode (mode de fonctionnement)



Deux types de fonctionnement sont possibles

Le mode DMX et le mode SLAVE

Le mode DMX est le mode qui vous permet de piloter le projecteur par une console DMX.

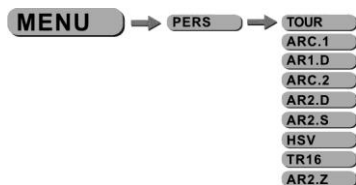
Le mode Slave vous permet de cloner le mode auto d'un autre projecteur configuré en maître Master.

Adresse DMX ADDR



Entrer dans ce menu pour régler l'adresse DMX

Configuration Personality PERS



Entrer dans le menu PERS afin de sélectionner un mode DMX parmi:
TR16, TOUR, ARC 1, AR1 D, ARC 2, AR2 D, AR2 S AR2Z, HSV.

Détails

TR16 , 17 canaux DMX 16 bits RGBW dimmer , strobe, color macro, balance des blancs auto/Custom, vitesse du dimmer, vitesse auto, zoom et reset de zoom.

TOUR, 12 canaux DMX RGBW dimmer , strobe, color macro, balance des blancs auto/Custom, vitesse du dimmer, vitesse auto, zoom et reset de zoom.

ARC 1, 3 canaux DMX (RGB)

AR1 D, 4 canaux DMX (Dimmer RGB)

ARC 2, 4 canaux DMX (RGBW)

AR2 D, 5 canaux DMX (Dimmer RGBW)

AR2 S, 6 canaux DMX (Dimmer RGBW Strobe)

AR2Z , 7 canaux DMX ((Dimmer zoom et reset zoom RGBW)

HSV. 3 Canaux DMX teinte saturation valeur 'Hue Saturation Value'

Tour

Canal	Valeur	Fonction	Détail
1	0 à 255	Master Dimmer	0/100%
2	0 à 255	Rouge 0/100%	0 /100% STEP Time si Custom 1-10 est en CH8 actif
3	0 à 255	Vert	0 /100% Fade Time si Custom 1-10 est en CH8 actif
4	0 à 255	Bleu	0 /100%
5	0 à 255	Blanc	0 /100%
	000 à 010		Pas utilisé
	011 à 030		Rouge 100% Vert UP Bleu 0%
	031 à 050		Rouge 100% Vert 100% Bleu 0%
	051 à 070		Rouge 0% Vert 100% Bleu UP
	071 à 090		Rouge 0% Vert DOWN Bleu 100%
	091 à 110	Couleur Macro et Balance des blancs	Rouge UP Vert 0% Bleu100
6	111 à 130		Rouge 100% Vert 0% Bleu DOWN
	131 à 150		Rouge 100% Vert UP Bleu UP
	151 à 170		Rouge DOWN Vert DOWN Bleu 100%
	171 à 200		Rouge100% Vert 100% Bleu100%
	201 à 205		Blanc 1 : 3200K
	206 à 210		Blanc 2 : 3400K
	211 à 215		Blanc 3 : 4200K
	216 à 220		Blanc 4 : 4900K
	221 à 225		Blanc 5 : 5600K
	226 à 230		Blanc 6 : 5900K
	231 à 235		Blanc 7 : 6500K

	236 à 240		Blanc 8 : 7200K
	241 à 245		Blanc 9 : 8000K
	246 à 250		Blanc10 : 8500K
	251 à 255		Blanc 11 : 10000K
7	000 à 010	Pas utilisé	
	011 à 255	Strobe de 0 à 20 Hz	
	000 à 020	Pas utilisé	
	021 à 030	Auto 1	
8	031 à 040	Auto 2	
	041 à 050	Auto 3	
	051 à 060	Auto 4	
	061 à 070	Auto 5	
	071 à 080	Auto 6	
	081 à 090	Auto 7	
	091 à 100	Auto 8	
	101 à 110	Auto 9	
	111 à 120	Auto 10	
	121 à 130	Custom 1 /personnalisé	
	131 à 140	Custom 2 /personnalisé	
	141 à 150	Custom 3 /personnalisé	
8	151 à 160	Custom 4 /personnalisé	
	161 à 170	Custom 5 /personnalisé	
	171 à 180	Custom 6 /personnalisé	
	181 à 190	Custom 7 /personnalisé	
	191 à 200	Custom 8 /personnalisé	
	201 à 210	Custom 9 /personnalisé	
	211 à 220	Custom 10/personnalisé	
	221 à 255	Pas utilisé	
9	000 à 255	Auto Speed 0 à 100%	Si Custom 1-10 est en CH8 actif
	000 à 009		Sélection de la Vitesse de gradation dans le menu de l'afficheur
		Dimmer speed	
10	010 à 029	Vitesse de gradation	Gradation linéaire
	030 à 069		Non linéaire courbe 1 la plus rapide

	070 à 129		Non linéaire courbe 2
	130 à 189		Non linéaire courbe 3
	190 à 255		Non linéaire courbe 4 la plus lente
11	000 à 255	Zoom	0 à 100%
12	000 à 200		Pas utilisé
	201 à 220	Reset du Zoom	Reset zoom
	221 à 255		Pas utilisé

TR16

Canal	Valeur	fonction	détail
1	000 à 255	Gradateur <i>Dimmer</i>	0 à 100%
2	000 à 255	Gradation fine <i>Fine Dimmer</i>	0 à 100%
3	000 à 255	Rouge	0 à 100%
4	000 à 255	Rouge fin	0 à 100%
5	000 à 255	Vert	0 à 100%
6	000 à 255	Vert fin	0 à 100%
7	000 à 255	Bleu	0 à 100%
8	000 à 255	Bleu fin	0 à 100%
9	000 à 255	Blanc	0 à 100%
10	000 à 255	Blanc fin	0 à 100%
	000 à 010		Pas utilisé
11	011 à 030		Rouge 100% Vert UP Bleu 0%
	031 à 050	Couleur Macro et Balance des blancs	Rouge down Vert 100% Bleu 0%
	051 à 070		Rouge 0% Vert 100% Bleu UP
	071 à 090		Rouge 0% Vert Down Bleu 100%
	091 à 110		Rouge UP Vert 0% Bleu100
	111 à 130		Rouge 100% Vert 0% Bleu DOWN

	131 à 150		Rouge 100% Vert UP Bleu UP
	151 à 170		Rouge DOWN Vert Down Bleu 100%
11	171 à 200		Rouge 100% Vert 100% Bleu100%
	201 à 205	Couleur Macro et Balance des blancs	Blanc 1 : 3200K
	206 à 210		Blanc 2 : 3400K
	211 à 215		Blanc 3 : 4200K
	216 à 220		Blanc 4 : 4900K
	221 à 225		Blanc 5 : 5600K
	226 à 230		Blanc 6 : 5900K
	231 à 235		Blanc 7 : 6500K
	236 à 240		Blanc 8 : 7200K
	241 à 245		Blanc 9 : 8000K
	246 à 250		Blanc 10 : 8500K
251 à 255	Blanc 11 : 10000K		
12	000 à 009	Strobe	Pas utilisé
	010 à 255		0 à 20 hz
	000 à 020	Pas utilisé	
	021 à 030	Auto 1	
	031 à 040	Auto 2	
	041 à 050	Auto 3	
	051 à 060	Auto 4	
	061 à 070	Auto 5	
	071 à 080	Auto 6	
	081 à 090	Auto 7	
	091 à 100	Auto 8	
	101 à 110	Auto 9	
13	111 à 120	Auto 10	
	121 à 130	Custom 1 /personnalisé	
	131 à 140	Custom 2/personnalisé	
	141 à 150	Custom 3 /personnalisé	
	151 à 160	Custom 4 /personnalisé	
	161 à 170	Custom 5 /personnalisé	

	171 à 180	Custom 6 /personnalisé	
	181 à 190	Custom 7 /personnalisé	
	191 à 200	Custom 8 /personnalisé	
	201 à 210	Custom 9 /personnalisé	
	211 à 220	Custom 10/personnalisé	
	221 à 255	Pas utilisé	
14	000 à 255	Auto Speed 0 à 100%	si Custom 1-10 est en CH8 actif
	000 à 009		Sélection de la Vitesse de gradation dans le menu de l'afficheur
	010 à 029	Dimmer speed	Gradation linéaire
15	030 à 069	<i>Vitesse de gradation</i>	Non linéaire courbe 1 la plus rapide
	070 à 129		Non linéaire courbe 2
	130 à 189		Non linéaire courbe 3
	190 à 255		Non linéaire courbe 4 la plus lente
16	000 à 255	Zoom	0 à 100%
	000 à 200		Pas utilisé
17	201 à 220	Reset du Zoom	Reset zoom
	221 à 255		Pas utilisé

ARC.1

CHANNEL	VALUE	FUNCTION
1	0 ↔ 255	RED
2	0 ↔ 255	GREEN
3	0 ↔ 255	BLUE

AR1.D

CHANNEL	VALUE	FUNCTION
1	0 ↔ 255	MASTER DIMMER
2	0 ↔ 255	RED
3	0 ↔ 255	GREEN
4	0 ↔ 255	BLUE

ARC.2

CHANNEL	VALUE	FUNCTION
1	0 ↔ 255	RED
2	0 ↔ 255	GREEN
3	0 ↔ 255	BLUE
4	0 ↔ 255	WHITE

AR2.D

CHANNEL	VALUE	FUNCTION
1	0 ↔ 255	MASTER DIMMER
2	0 ↔ 255	RED
3	0 ↔ 255	GREEN
4	0 ↔ 255	BLUE
5	0 ↔ 255	WHITE

AR2.S

CHANNEL	VALUE	FUNCTION
1	0 ↔ 255	MASTER DIMMER
2	0 ↔ 255	RED
3	0 ↔ 255	GREEN
4	0 ↔ 255	BLUE
5	0 ↔ 255	WHITE
6	0 ↔ 255	STROBE

HSV

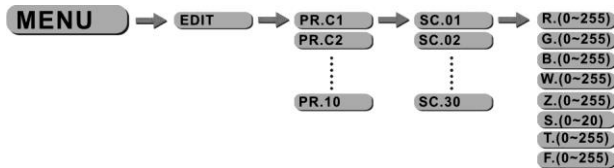
CHANNEL	VALUE	FUNCTION
1	0 ↔ 255	HUE(0~100%)
2	0 ↔ 255	SATURATION(0~100%)
3	0 ↔ 255	VALUE(0~100%)



AR2Z

Canal	Valeur	Fonction	Détail
1	000 à 255	Gradateur	0 /100%
2	000 à 255	Rouge	0 /100%
3	000 à 255	Vert	0 /100%
4	000 à 255	Bleu	0 /100%
5	000 à 255	Blanc	0 /100%
6	000 à 255	Zoom	0 /100%
7	000 à 200 201 à 220 221 à 255	Reset zoom	Pas utilisé Reset du zoom Pas utilisé

Edition d'un programme personnalisé. PR 01 à PR 10



Entrer dans le mode EDIT valider par ENTER choisissez un programme à modifier de PR 1 a PR 10 valider par ENTER.
Chaque programme se compose de 30 scènes SC 01 à SC 30
Chaque scène vous permet de créer un état lumineux en utilisant les paramètres suivant :

R, Rouge

G, Vert

B, Bleu

W, Blanc

Z, Zoom

S, Strobe

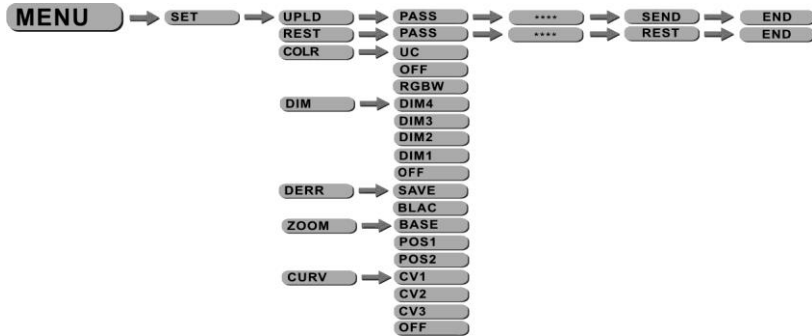
T, Time (temps de maintient)

F, Fade (temps de transition)

L'ensemble des paramètres ci-dessus sont variable de (0 à 255)

Prenez soin de valider par ENTER

Réglage spéciaux SET



:

Sélectionner SET et appuyer sur ENTER

UPLD vous permet d'uploader les programmes utilisateurs de la machine maître vers les machines Esclave pour activer cette fonction vous devrez entrer le mot de passe. UP DOWN UP DOWN ENTER.

REST Réinitialisation , retour à la configuration usine, idem vous devrez entrer le mot de passe.

COLR Active ou désactive la fonction de calibration couleur

Lorsque RGBW est sélectionné la correction colorimétrique créée dans CAL 2 sera active. Lorsque vous sélectionnez COLR OFF les valeurs RGB ne sont pas ajustées la puissance de sortie est plus importante. Lorsque le mode UC est actif la calibration RVB simule les projecteurs d'ancienne génération.

DIM (DIM1 DIM2 DIM3 DIM4) vous permet d'ajuster la vitesse de gradation DIM4 est la vitesse la plus lente.

DERR Choisissez DERR afin de conserver la dernière valeur DMX connu dans le cas d'une erreur DMX. Choisissez BLACK afin de mettre au noir dans le cas d'une erreur DMX.

ZOOM Calibration des positions Pose 1 et Pose 2, 0 est la plus petite position du zoom sélectionner Base pour la position par défaut (zoom= 0)

CURV Permet d'ajuster la courbe de gradation.

Activation du mot de passe KEY



Sélectionner le menu KEY valider par ENTER

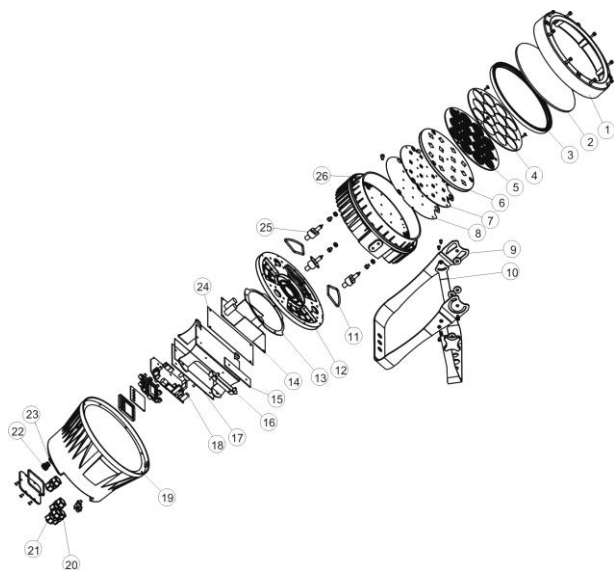
Lorsque le projecteur est en mode KEY ON il faudra un mot de

passé de manière à pouvoir entrer dans le menu. Après 30 sec ou une mise En / hors service du projecteur.

Le mot de passe USINE est : UP DOWN UP DOWN et ENTER

Vue éclatée mécanique

Référence de pièces



NO	Part name
1	Front cover
2	Tempered glass
3	Head waterproof rubber ring
4	Lens pressure ring
5	Focus lens frame
6	Reflective bowl
7	LED board
8	LED insulating heat conduction pad
9	Hanging bracket
10	Bracket
11	Heat sink waterproof rubber ring
12	Connecting bracket
13	Fixed line board

NO	Part name
14	Power Supply (PS)
15	Adaptor PCB
16	Connection board holder
17	Driver board
18	Display board
19	Back cover
20	Waterproof button
21	Waterproof button
22	Pressure valve
23	Pressure valve nut
24	Power supply insulation
25	Linear motor
26	Heat sink

Dans le but d'améliorer les produits, des modifications techniques peuvent être effectuées sans information préalable. C'est la raison pour laquelle les caractéristiques techniques et l'aspect physique des produits peuvent évoluer.

Pour bénéficier des dernières mises à jour de nos produits veuillez-vous connecter sur : www.star-way.com.

Nous contacter: Starway CSI -

Parc Médicis

30 avenue des Pépinières 94260 Fresnes – France Tél. : +33 (0)820 230

007

Fax : +33 (0)1 46 15 47 16



www.star-way.com

