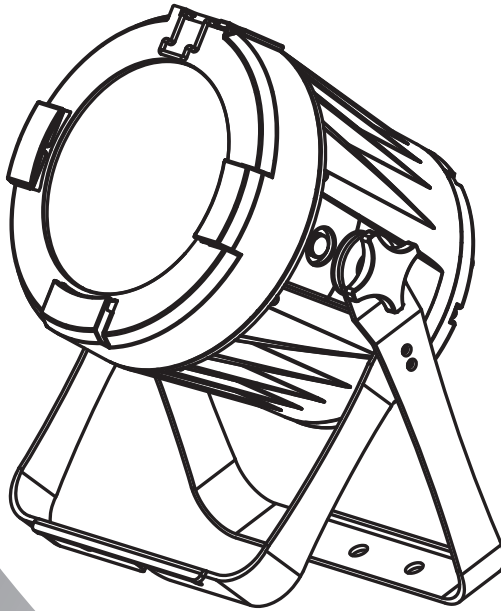




***Starway***

# ***LIVEKOLOR***



**MANUEL DE L'UTILISATEUR**

# T able des matières

Spécifications Techniques .....	3
Dimensions .....	3
Réglementation .....	4
Garantie .....	4
Montage.....	6
Raccordement électrique .....	6
Mode Maitre / Esclave.....	7
Utilisation en DMX512 .....	7
Afficheur.....	9
Architecture du menu.....	9
Mode statique .....	10
Adressage DMX .....	10
Programmes automatiques .....	11
Mode Run.....	11
Zoom .....	11
Personnalité du produit.....	12
Edition des programmes utilisateur .....	12
Settings du projecteur .....	13
Mot de Passe.....	14
Calibration des Blancs .....	14
Menu info .....	14
Affectation des canaux DMX.....	15
Mode HSIC (9 canaux) .....	15
Mode SSP (9 canaux) .....	16
Mode TOUR (12 canaux) .....	17
Mode TR16 (17 canaux) .....	19

## SPÉCIFICATIONS TECHNIQUES :

Source LED RGBW 180W

Flux : 9500 lux@5m (4.5°) Et 250 lux @5m (45°)

Zoom 4.5° à 45 °

Modes DMX : 9/12/17 Canaux

Mode : Statique, Auto, Maître/Esclave

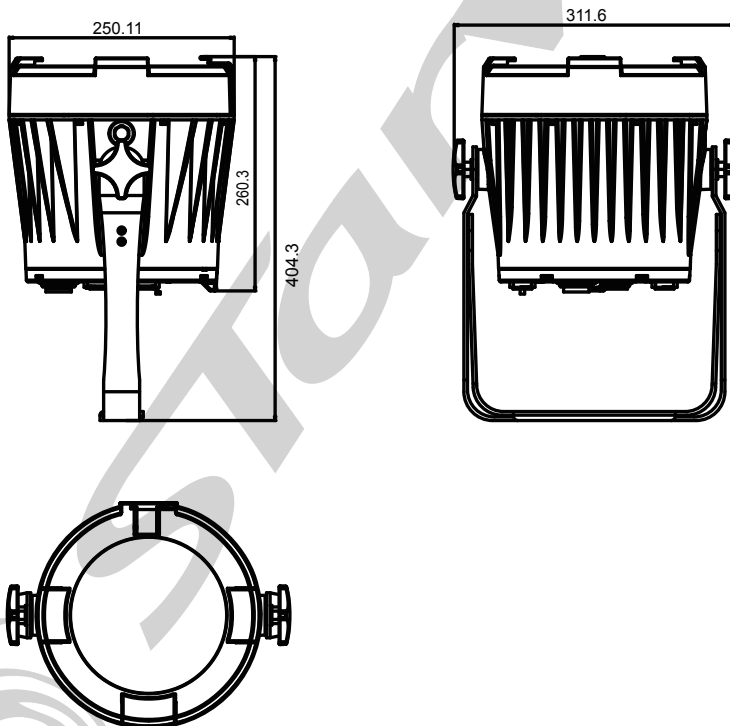
Alimentation : AC100~240V - 50/60Hz

Consommation : 180W

Masse : 9.1 kg

IP65

## DIMENSIONS :



## Réglementation

Cet appareil est parfaitement conçu il répond aux dispositions réglementaires actuelles.

### Recyclage

Appareil soumis à la DEEE (Collecte sélective). Contribuez à la protection de l'environnement en éliminant les matériaux d'emballage de ce produit via les filières de recyclage appropriées. Recyclez ce produit via une filière DEEE (déchets d'équipements électroniques). Ce produit doit être repris par votre revendeur ou doit être déposé dans un centre de collecte spécifique (déchetterie).

### Garantie applicable en France

Le fabricant a apporté le plus grand soin à la conception et à la fabrication de votre produit pour qu'il vous apporte entière satisfaction. Néanmoins, s'il apparaissait que votre produit était défectueux, vous bénéficiez d'une garantie commerciale de 24 mois à compter de la date d'achat. Pour mettre en œuvre cette garantie, l'utilisateur doit présenter le produit au distributeur, accompagné du ticket de caisse ou la facture d'achat.

Cette garantie, applicable en France, couvre tous les défauts du produit qui ne permettent pas une utilisation normale du produit. Elle ne couvre pas les défauts liés à un mauvais entretien, une utilisation inappropriée, une usure prévisible; ou si les recommandations du fabricant n'ont pas été respectées.

La garantie ne couvre pas l'usure normale des pièces liée à l'utilisation du produit. Eu égard au défaut et de la pièce concernée, le garant décidera alors de procéder à la réparation ou au remplacement de ladite pièce.

Le garant est : **FREEVOX - PARC MÉDICIS - 30 AV DE PÉPINIÈRES - 94260 FRESNES - FRANCE**

## Consignes de sécurité

### VEULLER LIRE ATTENTIVEMENT ET CONSERVER CE MANUEL

Toute personne impliquée dans l'installation, l'utilisation et la maintenance de cet appareil doit être qualifiée et suivre les instructions comprises dans ce manuel.

#### **Soyez prudent risques de chocs électriques !**

Avant la mise en fonction, soyez certain que le produit n'ait pas subi de dommage durant le transport. Dans le cas contraire, contactez votre revendeur.

Afin de maintenir l'appareil en parfaites conditions, l'utilisateur doit suivre les instructions de sécurité et d'utilisation décrites dans ce présent document.

Notez que les dysfonctionnements liés à la modification de l'appareil ne sont pas couverts par la garantie.

Cet appareil ne contient aucune partie remplaçable par l'utilisateur, pour toute intervention contactez votre revendeur.



## **Soyez prudent risque photo-biologique !**

---

**Attention !! Système d'éclairage professionnel ne pas regarder le flux lumineux dans l'axe.**

---

**Risque d'incendie maintenir une distance minimale de 0,8 m entre le faisceau et une surface inflammable.**

---

## **IMPORTANT :**

Cet appareil doit être utilisé en intérieur avec une température ambiante inf à 40°.  
Fixer le projecteur d'une façon stable.

Ne pas faire cheminer le câble d'alimentation avec les autres câbles.

Manipuler le câble d'alimentation avec les précautions d'usage.

Ne pas insérer d'objets dans les aérations.

Ne pas démonter ou modifier l'appareil. Risque d'électrocution !

**Ne pas connecter cet appareil à un bloc de puissance.**

Ne pas mettre En / Hors fonction de manière répétée.

### **Cet appareil doit être relié à la terre**

N'utiliser cet appareil qu'après vous être familiarisé avec ses commandes et fonctions.

Eviter tout contact avec les flammes, éloignez l'appareil des surfaces inflammables.

Laisser toujours un espace suffisant autour de l'appareil pour permettre sa convection.

Déconnecter l'appareil du secteur, lorsqu'il n'est pas utilisé ou avant de le nettoyer.

Toujours débrancher l'alimentation en tenant la prise secteur et non le câble.

Vérifier que le cordon d'alimentation ne soit ni pincé ni endommagé, (prises et câbles)

Si l'appareil est tombé ou à reçu un choc, déconnecter le immédiatement du secteur et contacter un technicien qualifié pour le vérifier.

Si l'appareil a été soumis à d'importantes fluctuations de température, ne le mettez pas en fonction immédiatement, la condensation pourrait l'endommager en créant un CC (court-circuit).

Si l'appareil ne fonctionne pas correctement, mettez-le hors fonction immédiatement.

Emballer-le, (de préférence dans son emballage d'origine).

Ce produit doit être utilisé exclusivement par un adulte en bonne santé.

Il doit être installé hors de portée des enfants.

Ne jamais utiliser le produit sans surveillance.

Ne pas utiliser l'appareil dans des zones ATEX ou et à proximité de d'hydrocarbure ou de produit inflammable.

Cet appareil doit être utilisé conformément à ce manuel, pour éviter tous dysfonctionnement

### **Nettoyage**

Penser à nettoyer régulièrement l'optique avec un chiffon micropore.

L'usage d'air comprimé permet de nettoyer le boîtier.

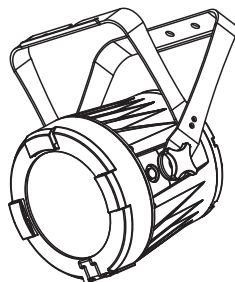
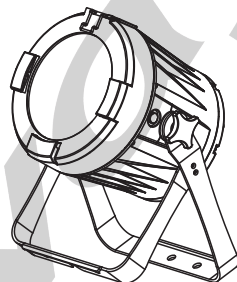
**Le projecteur doit être sécurisé par une élingue de sécurité**

## MONTAGE :

Le projecteur peut être monté dans toutes les positions et à toutes les inclinaisons.

Lorsqu'il est posé, la surface le supportant doit pouvoir résister au minimum à 10 fois le poids du projecteur et doit être suffisamment stable pour ne pas causer de dommages, au projecteur, aux personnes ou objets environnants.

Lorsque le projecteur est accroché, penser systématiquement et obligatoirement à sécuriser le projecteur par une élingue.



## RACCORDEMENT ÉLECTRIQUE :

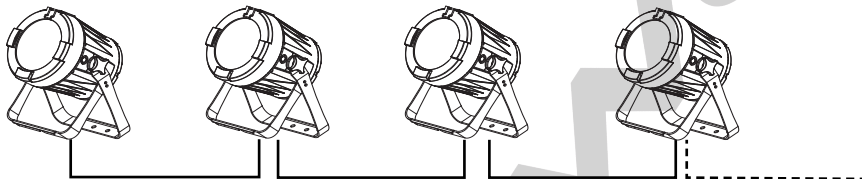
Sous 230 VAC, 10 LIVEKOLOR peuvent être inter-connectés.

Sous 110 VAC, 5 LIVEKOLOR peuvent être inter-connectés.

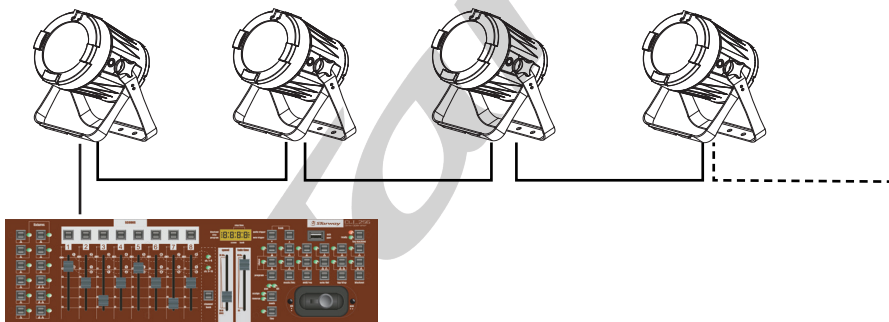
## UTILISATION MAÎTRE / ESCLAVE :

Lorsque les projecteurs sont inter-connectés à l'aide des câbles DMX512, connecter les projecteurs comme le montre le schéma ci-dessous.

- Raccorder le côté mâle du câble DMX à la sortie DMX de la première machine (Maître).
- Connecter l'extrémité du câble venant de l'appareil maître au connecteur d'entrée DMX du second projecteur.
- répéter l'opération sur l'ensemble de la chaîne.
- Mettre le premier projecteur de la série dans l'un des modes STAND ALONE
- Tous les autres projecteurs de la série doivent être paramétrés en mode «Slave» .



## UTILISATION DMX512 :



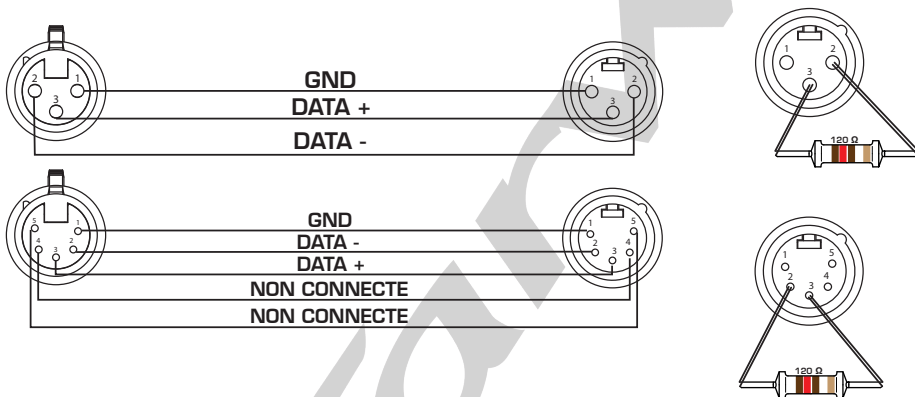
Les projecteurs sont connectés en série à une console DMX.

Raccorder les projecteurs comme le montre le schéma ci-dessus.

- Raccorder le côté mâle du câble DMX à la sortie de la console DMX512.
- Puis connecter la sortie DMX du projecteur à l'entrée du projecteur suivant.
- Répéter l'opération sur l'ensemble de la chaîne.

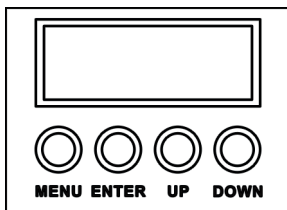
L'utilisation d'un amplificateur DMX est nécessaire si vous utilisez plus de 20 unités interconnectées ou une ligne de plus de 60 m  
 L'utilisation d'un véritable câble DMX (120 ohms) permet de s'affranchir de pertes d'informations impestives. L'utilisation d'un bouchon terminale est vivement conseillée. Dans certains cas l'absence de cette terminaison n'est pas problématique, Par contre sa présence est très vivement conseillée dans des espaces perturbés (Scène, grandes longueur de ligne, studio TV etc.). Sa valeur est généralement de 120 Ohms Le bouchon est une prise XLR mâle dans laquelle est soudé pour une 3 broches entre 2 et 3 et pour une 5 Broches entre 2 et 3 & 4 et 5 une résistance de 120 Ohms  $\frac{1}{4}$  de W.

***Le bouchon évite la réflexion des informations transmises lors de l'utilisation de grandes longueurs de câbles.***





## AFFICHEUR :



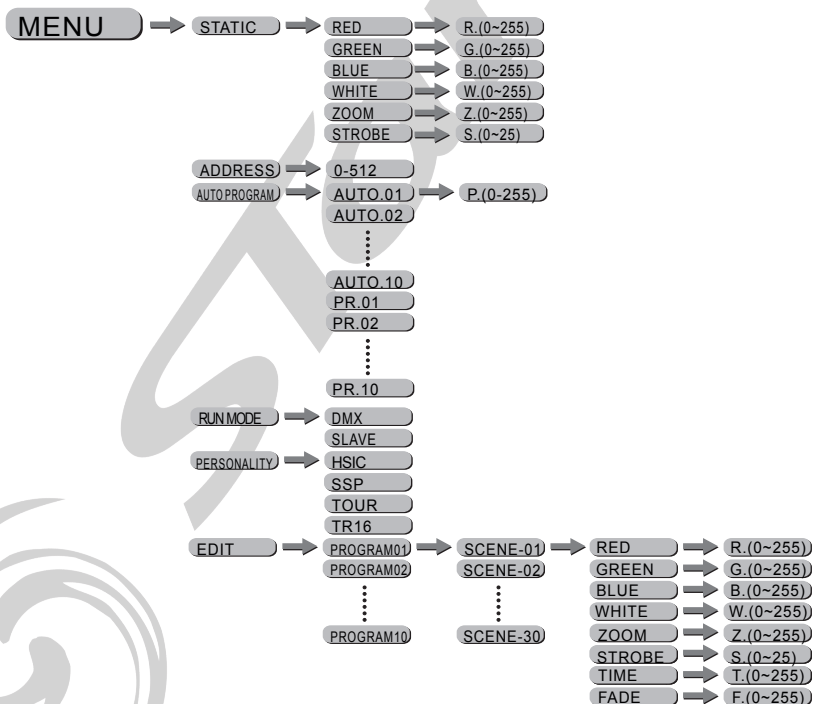
**Menu** : Pour faire défiler le menu principal ou sortir du sous-menu actif.

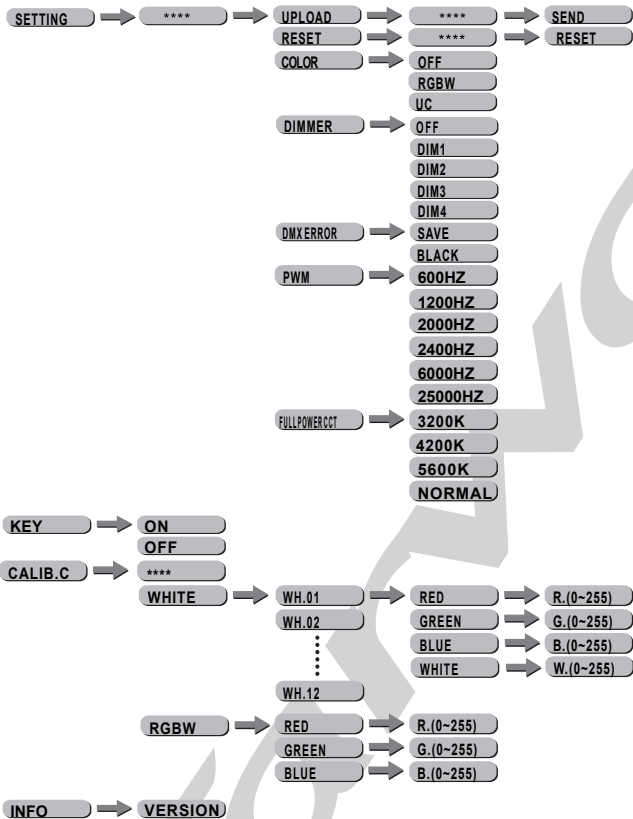
**Enter** : Pour entrer dans le menu ou confirmer la fonction ou la valeur active.

**Up** : Pour défiler vers le haut dans le menu ou incrémenter la valeur de la fonction active.

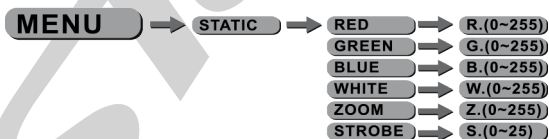
**Down** : Pour défiler vers le bas dans le menu ou décrémenter la valeur de la fonction active.

## ARCHITECTURE DES MENUS :





### MODE STATIQUE :



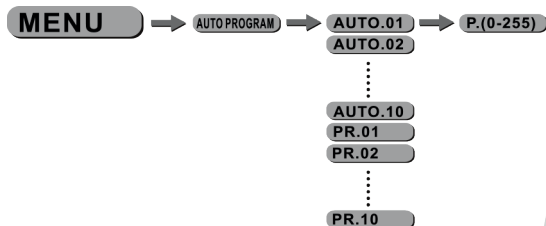
- Combiner (Red) rouge,(Green) vert,(Blue) bleu pour créer la couleur de votre choix
- Entrer les valeurs du Strobe (0 à 20Hz) et du Zoom (0 à 100)

### ADRESSAGE DMX :



- Entrer dans le sous-menu **[ADDRESS]** et choisissez une adresse DMX via les touches **UP/DOWN**.

## PROGRAMMES AUTOMATIQUES :



- Entrer dans le sous menu **[AUTO PROGRAM]** choisir un des programmes entre **[AUTO 01]** à **[AUTO 10]**, ces programmes sont entièrement préprogrammés, ils ne peuvent être modifiés dans le mode **[EDIT]** Utiliser le sous menu **[P.]** Pour définir la vitesse de défilement du programme de 0 à 255 (de lent à rapide)
- Les programmes **[PR1]** à **[PR 10]** sont également entièrement préprogrammés et sont modifiables dans le mode **EDIT**.

## Mode RUN :



Entrer dans le sous-menu **[RUN MODE]** pour définir le mode de fonctionnement du projecteur entre les deux modes suivant :

- **[DMX]** utiliser ce mode afin de pouvoir utiliser un contrôleur DMX
- **[SLAVE]** Mode Esclave

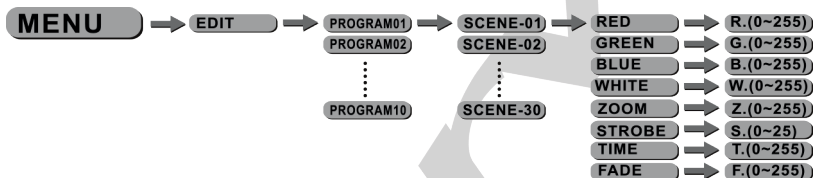
Valider la valeur par **[ENTER]**.

## MENU PERSONALITY :



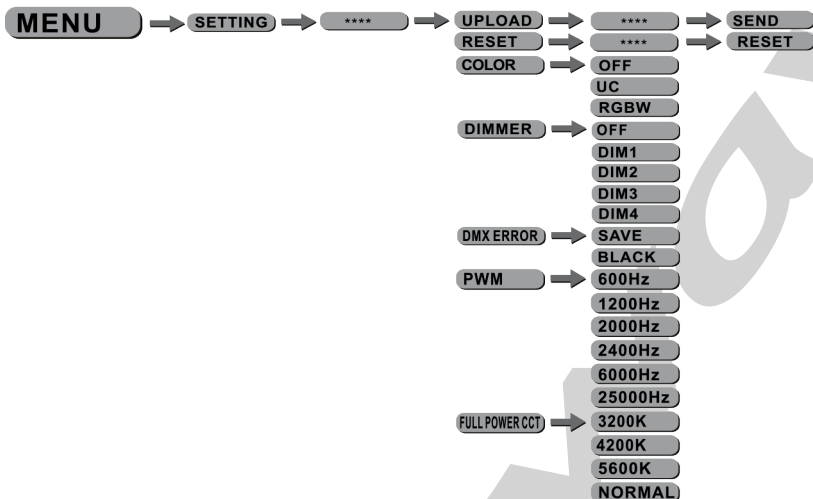
- Sélectionner le sous-menu **[PERSONALITY]** afin de choisir l'un des trois modes DMX suivant :
- HSIC (9 canaux)
- SSP (9 canaux)
- TOUR (12 canaux 8 bits)
- TR16 (17 canaux 16 bits)

## EDIT - EDITION DES PROGRAMMES UTILISATEURS :



- Entrer dans le sous-menu (EDIT) pour éditer les programmes utilisateurs [PROGRAM 01] à [PROGRAM10].
- Chaque programme peut contenir 30 Pas.
- Chaque pas peut être modifié en ajustant les valeurs [RED] rouge, [Green] vert, [BLUE] bleu, [WHIT] blanc, [STRB] strobe, [ZOOM] zoom, [TIME] temps, [FADE] fondu.

- Valider la valeur par [ENTER].



## MENU SETTINGS :

- Sélectionner le sous-menu [SETTINGS] afin de modifier un des paramètres.
- Sélectionner [UPLOAD] afin de télécharger les programmes utilisateur de l'appareil MAITRE dans tous les appareils ESCLAVE de la chaîne.
- Afin de réinitialiser les modes utilisateur en valeur par défaut sélectionner [RESET].  
*Note les valeurs [UC] , [RGBW] , [CALIB.C] ne seront pas réinitialisées.*
- [COLOR] : activation ou désactivation de la fonction calibration. Lorsque [RGBW] est sélectionné, RGB=255, 255, 255, la couleur est affichée comme étant calibrée dans CALIB.C-**RGBW**.
- Lorsque [COLOR] est sur [OFF], RGB=255, 255, 255, les valeurs RGB ne sont pas ajustées et les sorties sont à leur valeur max.
- Lorsque [UC] est sélectionné, les valeurs de sorties **RGB** sont ajustée au préréglage de couleur standard, ce qui permet d'harmoniser les projecteurs suivant leur génération.  
*Note : [COLOR] fonctionne seulement si [NORMAL] dans [FULL POWER CCT] est activé.*
- Sélectionner [DIM 1], [DIM 2], [DIM 3] ou [DIM 4] afin de modifier la courbe du Dimmer, DIM 4 étant la plus lente.
- [DMX ERROR] choisir [SLAVE] afin de conserver la dernière valeur DMX en cas de perte du signal .Choisir [BLACK] afin de mettre le projecteur en mode (blackout) en cas de perte du signal.
- [PWM \_RATE] taux de rafraichissement des drivers LEDs , appuyer sur les boutons UP/DOWN afin de choisir la fréquence désirée [600 Hz] [1200Hz] ,[2000Hz] ,[4000Hz] ou [25000Hz].  
*Note : Lorsque le taux de rafraichissement augmente, la linéarité de gradation s'accroît.*  
A une fréquence PWM de 4000 Hz la courbe CV3 est inactive  
A une fréquence de 25 KHz, les courbes CV1, CV2 et CV3 sont inactives.
- [FULL POWER CCT] choix de la température de couleurs, appuyer sur les touches UP/DOWN afin de choisir la température de couleur désirée [3200k], [4200k], [5600k].Lorsque le mode [COLOR] est activé les valeurs [3200k], [4200k], [5600k] ne fonctionnent pas mais vous pouvez choisir le mode [NORMAL].

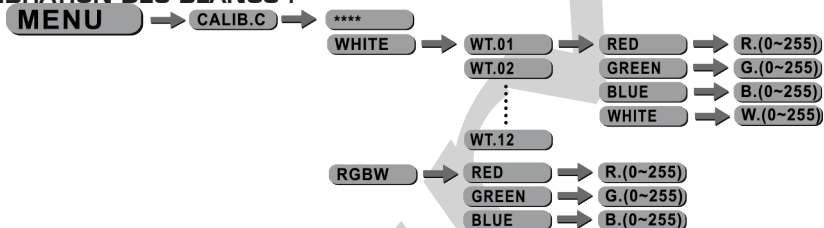


## MOT DE PASSE :

- Appuyer sur la touche **MENU**
- Entrer dans le sous-menu « **KEY** » afin de sélectionner la fonction désirée **ON** ou **OFF**.
- Quand la fonction **KEY** est sur la position **ON** le verrouillage de l'écran s'effectuera soit après 30 s ou après le ré-allumage du projecteur.

*Pour déverrouiller le menu appuyer successivement sur les touches :  
**UP, DOWN,UP,DOWN,ENTER***

## CALIBRATION DES BLANCS :



- Appuyer sur la touche **MENU**
- Appuyer sur la touche **CALIB.C** afin de sélectionner l'un des douze blancs préprogrammés (**WT.01** à **WT.12**).
- Ces douze paramètres de blancs peuvent être modifiés en changeant les valeurs des paramètres **[RED]** , **[GREEN]** , **[BLUE]** , **[WHITE]** de 0 à 255.
- Afin d'ajuster la valeur du blanc de l'appareil entrer dans le sous-menu **[RGBW]** et ajuster les paramètres **RGB**.



## INFO

- Appuyer sur la touche **[ENTER]** et sélectionner le sous-menu **[INFO]** , les informations de la version logiciel seront alors affichées.

# AFFECTATION DES CANAUX DMX

## - MODE HSIC

CANAL	VALEUR	FONCTION
1	0 ⇄ 255	INTENSITE
2	0 ⇄ 255	HUE
3	0 ⇄ 255	HUE FIN
4	0 ⇄ 255	SATURATION
5	<b>CCT</b>	
	0 ⇄ 10	PAS DE FONCTION
	11 ⇄ 30	2700° K
	31 ⇄ 50	3000° K
	51 ⇄ 70	3200° K
	71 ⇄ 90	3500° K
	91 ⇄ 110	4000° K
	111 ⇄ 130	4200° K
	131 ⇄ 150	4500° K
	151 ⇄ 170	5600° K
	171 ⇄ 190	6000° K
	191 ⇄ 210	6500° K
	211 ⇄ 230	7200° K
231 ⇄ 255	8000° K	
6	<b>STROBE</b>	
	0 ⇄ 9	PAS DE FONCTION
	10 ⇄ 99	STROBE DE LENT A RAPIDE (0-25Hz)
	100 ⇄ 109	PAS DE FONCTION
	110 ⇄ 179	STROBE RAMPE
	180 ⇄ 189	PAS DE FONCTION
190 ⇄ 255	STROBE RANDOM	
7	0 ⇄ 255	ZOOM
8	0 ⇄ 200	PAS DE FONCTION
	201 ⇄ 220	RESET DU ZOOM
	221 ⇄ 255	PAS DE FONCTION
9	<b>COURBE DU DIMMER</b>	
	0 ⇄ 9	SELECTION DEPUIS LE MENU
	10 ⇄ 29	OFF
	30 ⇄ 69	DIM 1
	70 ⇄ 129	DIM 2
	130 ⇄ 189	DIM 3
190 ⇄ 255	DIM 4	

- MODE SSP

CANAL	VALEUR	FONCTION
1	0 ⇄ 255	INTENSITE
2	0 ⇄ 255	ROUGE
3	0 ⇄ 255	VERT
4	0 ⇄ 255	BLEU
5	0 ⇄ 10	WHITE
6	<b>STROBE</b>	
	0 ⇄ 9	PAS DE FONCTION
	10 ⇄ 99	STROBE DE LENT A RAPIDE (0-25Hz)
	100 ⇄ 109	PAS DE FONCTION
	110 ⇄ 179	STROBE RAMPE
	180 ⇄ 189	PAS DE FONCTION
190 ⇄ 255	STROBE RANDOM	
7	0 ⇄ 255	ZOOM
8	0 ⇄ 200	PAS DE FONCTION
	201 ⇄ 220	RESET DU ZOOM
	221 ⇄ 255	PAS DE FONCTION
9	<b>COURBE DU DIMMER</b>	
	0 ⇄ 9	SELECTION DEPUIS LE MENU
	10 ⇄ 29	OFF
	30 ⇄ 69	DIM 1
	70 ⇄ 129	DIM 2
	130 ⇄ 189	DIM 3
190 ⇄ 255	DIM 4	



- MODE TOUR

CANAL	VALEUR	FONCTION
1	0 ⇄ 255	INTENSITE
2	0 ⇄ 255	ROUGE
3	0 ⇄ 255	VERT
4	0 ⇄ 255	BLEU
5	0 ⇄ 255	BLANC
6	<b>MACROS COULEURS</b>	
	0 ⇄ 10	PAS DE FONCTION
	11 ⇄ 30	ROUGE 100% - VERT ↗ - BLEU 0%
	31 ⇄ 50	ROUGE ↘ - VERT 100% - BLEU 0%
	51 ⇄ 70	ROUGE 0% - VERT 100% - BLEU ↗
	71 ⇄ 90	ROUGE 0% - VERT ↘ - BLEU 100%
	91 ⇄ 110	ROUGE ↗ - VERT 0% - BLEU 100%
	111 ⇄ 130	ROUGE 100% - VERT 0% - BLEU ↘
	131 ⇄ 150	ROUGE 100% - VERT ↗ - BLEU ↗
	151 ⇄ 170	ROUGE ↘ - VERT ↘ - BLEU 100%
	171 ⇄ 195	RVBW 100%
	191 ⇄ 200	2700° K
	211 ⇄ 205	3000° K
	206 ⇄ 210	3200° K
	211 ⇄ 215	3500° K
	216 ⇄ 220	4000° K
	221 ⇄ 225	4200° K
	226 ⇄ 230	4500° K
	231 ⇄ 235	5600° K
	236 ⇄ 240	6000° K
241 ⇄ 245	6500° K	
246 ⇄ 250	7200° K	
251 ⇄ 255	8000° K	
7	<b>STROBE</b>	
	0 ⇄ 9	PAS DE FONCTION
	10 ⇄ 99	STROBE DE LENT A RAPIDE (0-25Hz)
	100 ⇄ 109	PAS DE FONCTION
	110 ⇄ 179	STROBE RAMPE
	180 ⇄ 189	PAS DE FONCTION
190 ⇄ 255	STROBE RANDOM	

<b>8</b>	<b>AUTOMATIQUE</b>	
	0 ⇔ 40	PAS DE FONCTION
	41 ⇔ 50	AUTOMATIQUE 1
	51 ⇔ 60	AUTOMATIQUE 2
	61 ⇔ 70	AUTOMATIQUE 3
	71 ⇔ 80	AUTOMATIQUE 4
	81 ⇔ 90	AUTOMATIQUE 5
	91 ⇔ 100	AUTOMATIQUE 6
	101 ⇔ 110	AUTOMATIQUE 7
	111 ⇔ 120	AUTOMATIQUE 8
	121 ⇔ 130	AUTOMATIQUE 9
	131 ⇔ 140	AUTOMATIQUE 10
	141 ⇔ 150	PROGRAMME 1
	151 ⇔ 160	PROGRAMME 2
	161 ⇔ 170	PROGRAMME 3
	171 ⇔ 180	PROGRAMME 4
	181 ⇔ 190	PROGRAMME 5
	191 ⇔ 200	PROGRAMME 6
	201 ⇔ 210	PROGRAMME 7
	211 ⇔ 220	PROGRAMME 8
221 ⇔ 230	PROGRAMME 9	
231 ⇔ 255	PROGRAMME 10	
<b>9</b>	0 ⇔ 255	VITESSES DES PROGRAMMES AUTO ET PERSONNALISES
<b>10</b>	0 ⇔ 255	ZOOM
<b>11</b>	0 ⇔ 200	PAS DE FONCTION
	201 ⇔ 220	RESET DU ZOOM
	221 ⇔ 255	PAS DE FONCTION
<b>12</b>	<b>COURBE DU DIMMER</b>	
	0 ⇔ 9	SELECTION DEPUIS LE MENU
	10 ⇔ 29	OFF
	30 ⇔ 69	DIM 1
	70 ⇔ 129	DIM 2
	130 ⇔ 189	DIM 3
190 ⇔ 255	DIM 4	

- MODE TR16

CANAL	VALEUR	FONCTION
1	0 ⇄ 255	INTENSITE
2	0 ⇄ 255	INTENSITE FIN
3	0 ⇄ 255	ROUGE
4	0 ⇄ 255	ROUGE FIN
5	0 ⇄ 255	VERT
6	0 ⇄ 255	VERT FIN
7	0 ⇄ 255	BLEU
8	0 ⇄ 255	BLEU FIN
9	0 ⇄ 255	BLANC
10	0 ⇄ 255	BLANC FIN
11	<b>MACROS COULEURS</b>	
	0 ⇄ 10	PAS DE FONCTION
	11 ⇄ 30	ROUGE 100% - VERT ↗ - BLEU 0%
	31 ⇄ 50	ROUGE ↘ - VERT 100% - BLEU 0%
	51 ⇄ 70	ROUGE 0% - VERT 100% - BLEU ↗
	71 ⇄ 90	ROUGE 0% - VERT ↘ - BLEU 100%
	91 ⇄ 110	ROUGE ↗ - VERT 0% - BLEU 100%
	111 ⇄ 130	ROUGE 100% - VERT 0% - BLEU ↘
	131 ⇄ 150	ROUGE 100% - VERT ↗ - BLEU ↗
	151 ⇄ 170	ROUGE ↘ - VERT ↘ - BLEU 100%
	171 ⇄ 195	RVBW 100%
	191 ⇄ 200	2700° K
	211 ⇄ 205	3000° K
	206 ⇄ 210	3200° K
	211 ⇄ 215	3500° K
	216 ⇄ 220	4000° K
	221 ⇄ 225	4200° K
	226 ⇄ 230	4500° K
	231 ⇄ 235	5600° K
	236 ⇄ 240	6000° K
241 ⇄ 245	6500° K	
246 ⇄ 250	7200° K	
251 ⇄ 255	8000° K	

12	<b>STROBE</b>	
	0 ⇄ 9	PAS DE FONCTION
	10 ⇄ 99	STROBE DE LENT A RAPIDE (0-25Hz)
	100 ⇄ 109	PAS DE FONCTION
	110 ⇄ 179	STROBE RAMPE
	180 ⇄ 189	PAS DE FONCTION
	190 ⇄ 255	STROBE RANDOM
13	<b>AUTOMATIQUE</b>	
	0 ⇄ 40	PAS DE FONCTION
	41 ⇄ 50	AUTOMATIQUE 1
	51 ⇄ 60	AUTOMATIQUE 2
	61 ⇄ 70	AUTOMATIQUE 3
	71 ⇄ 80	AUTOMATIQUE 4
	81 ⇄ 90	AUTOMATIQUE 5
	91 ⇄ 100	AUTOMATIQUE 6
	101 ⇄ 110	AUTOMATIQUE 7
	111 ⇄ 120	AUTOMATIQUE 8
	121 ⇄ 130	AUTOMATIQUE 9
	131 ⇄ 140	AUTOMATIQUE 10
	141 ⇄ 150	PROGRAMME 1
	151 ⇄ 160	PROGRAMME 2
	161 ⇄ 170	PROGRAMME 3
	171 ⇄ 180	PROGRAMME 4
	181 ⇄ 190	PROGRAMME 5
	191 ⇄ 200	PROGRAMME 6
201 ⇄ 210	PROGRAMME 7	
211 ⇄ 220	PROGRAMME 8	
221 ⇄ 230	PROGRAMME 9	
231 ⇄ 255	PROGRAMME 10	
14	0 ⇄ 255	VITESSES DES PROGRAMMES AUTO ET PERSONNALISES
15	0 ⇄ 255	ZOOM
16	0 ⇄ 200	PAS DE FONCTION
	201 ⇄ 220	RESET DU ZOOM
	221 ⇄ 255	PAS DE FONCTION
17	<b>COURBE DU DIMMER</b>	
	0 ⇄ 9	SELECTION DEPUIS LE MENU
	10 ⇄ 29	OFF
	30 ⇄ 69	DIM 1
	70 ⇄ 129	DIM 2
	130 ⇄ 189	DIM 3
	190 ⇄ 255	DIM 4







**STARWAY**

Parc Médicis

30 avenue des Pépinières

94260 Fresnes

France

Tél. : +33 (0)820 230 007

Fax : +33 (0)1 46 15 47 16

