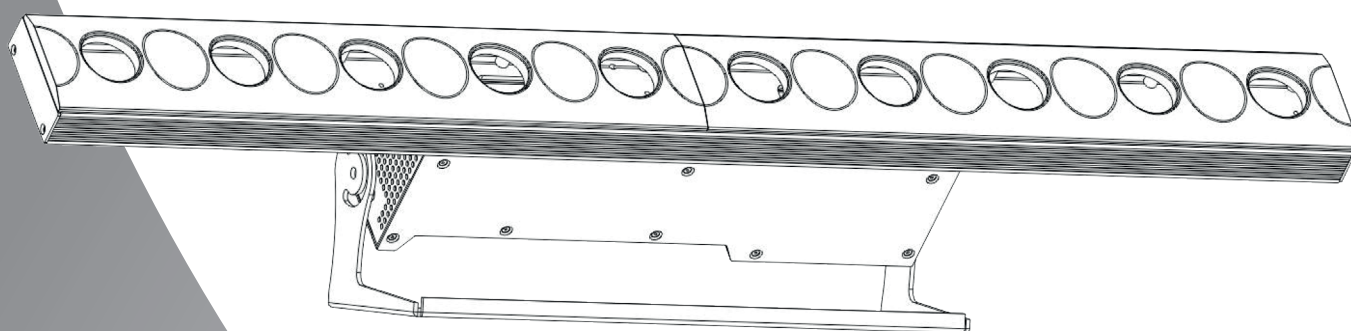




Starway

CALLISTO



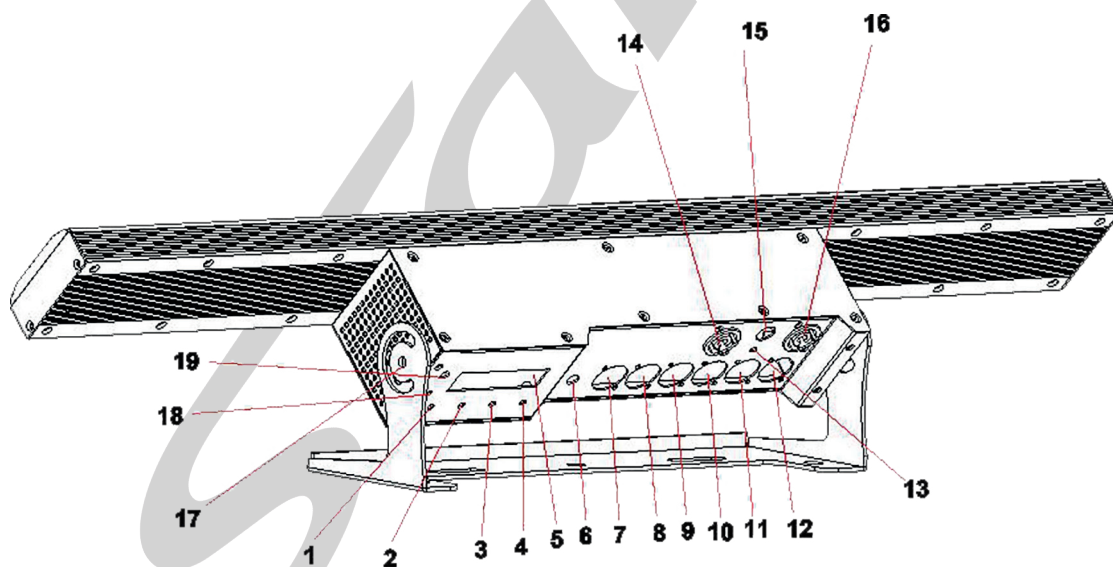
MANUEL UTILISATEUR

Table des matières

Spécifications Techniques.....	3
Dimensions	3
Réglementation	4
Garantie applicable en France.....	4
Architecture du menu	6
Affectation des canaux DMX	
- Mode 11 canaux	8
- Mode 20 canaux	9
- Mode 47 canaux	10
- Mode 190 canaux	12
Correspondance Univers ArtNet.....	14

Spécifications techniques :

- Sources : 10 LEDS BLANC CHAUD 3W + 60 LEDS SMD RGB
- Angle 4° (LEDS blanc chaud)
- DMX / ARNET / KLINGNET
- Mode DMX 11 / 20 / 47 / 190
- Mode manuel, Automatique, Audio, Maître/esclave
- Connecteurs XLR 3&5 pins In/Out - RJ45 In/Out - Powercon In/Out
- Alimentation AC 110-240V 50/60Hz
- Consommation 50W
- Taux de rafraîchissement des LEDS 3000Hz
- Dimensions 780x110x80mm
- Masse 3.2 kg
- Limite de température d'utilisation Température ambiante (Ta) 40 ° C



1	Bouton Menu
2	Bouton ENTER
3	Bouton UP
4	Bouton DOWN
5	Afficheur
6	Accroche d'élingue de sécurité
7	DMX 3 pins OUT
8	DMX 5 pins OUT
9	RJ45 IN

10	RJ45 OUT
11	DMX 3 pins IN
12	DMX 5 pins IN
13	Reprise à la terre
14	Powercon IN
15	Fusible
16	Powercon OUT
17	Serrage
18	Micro
19	Led présence signal DMX/Klingnet/ArtNet

Réglementation

Cet appareil est parfaitement conçu. Il répond aux dispositions réglementaires actuelles : CE, ROHS, R&TTE

Recyclage

Appareil soumis à la DEEE (Collecte sélective). Contribuez à la protection de l'environnement en éliminant les matériaux d'emballage de ce produit via les filières de recyclage appropriées. Recyclez ce produit via une filière DEEE (déchets d'équipements électroniques). Ce produit doit être repris par votre revendeur ou doit être déposé dans un centre de collecte spécifique (déchetterie).

Garantie applicable en France

Le fabricant a apporté le plus grand soin à la conception et à la fabrication de votre produit pour qu'il vous apporte entière satisfaction. Néanmoins, s'il apparaissait que votre produit était défectueux, vous bénéficiez d'une garantie commerciale de 24 mois à compter de la date d'achat. Pour mettre en œuvre cette garantie, l'utilisateur doit présenter le produit au distributeur, accompagné du ticket de caisse ou la facture d'achat accompagnée du numéro de série.

Cette garantie, applicable en France, couvre tous les défauts du produit qui ne permettent pas une utilisation normale du produit. Elle ne couvre pas les défauts liés à un mauvais entretien, une utilisation inappropriée, une usure prévisible ; ou si les recommandations du fabricant n'ont pas été respectées.

La garantie ne couvre pas l'usure normale des pièces liée à l'utilisation du produit, tel que Batterie, Lampe, Roues, pièces d'usures, etc...

Eu égard au défaut et à la pièce concernée, le garant décidera alors de procéder à la réparation ou au remplacement de ladite pièce.

Le garant est : **FREEVOX, 78 ALLÉE DES ÉRABLES, 93420 VILLEPINTE, 01.48.63.22.11.**

La durée de fourniture de pièces détachées est de deux ans.

La garantie commerciale prévue ci-dessus ne limite aucunement le droit de l'acheteur d'agir en garantie des vices cachés ou de non-conformité, tel que prévu aux codes civil et de la consommation Française.

Consignes de sécurité

VEUILLEZ LIRE ATTENTIVEMENT ET CONSERVEZ CE MANUEL

Toute personne impliquée dans l'installation, l'utilisation et la maintenance de cet appareil doit être qualifiée et suivre les instructions comprises dans ce manuel.

Soyez prudent risques de chocs électriques !

Avant la mise en fonction, soyez certain que le produit n'ait pas subi de dommage durant le transport. Dans le cas contraire, contactez votre revendeur.

Afin de maintenir l'appareil en parfaites conditions, l'utilisateur doit suivre les instructions de sécurité et d'utilisation décrites dans ce présent document.

Notez que les dysfonctionnements liés à la modification de l'appareil ne sont pas couverts par la garantie.

Cet appareil ne contient aucune partie remplaçable par l'utilisateur, pour toute intervention contactez votre revendeur.

Soyez prudent risque photo-biologique !

**Attention !! Système d'éclairage professionnel
ne pas regarder le flux lumineux dans l'axe.**

**Risque d'incendie maintenir une distance minimale de 0,8 m entre
le faisceau et une surface inflammable.**



IMPORTANT :

Cet appareil doit être utilisé en intérieur avec une température ambiante inférieure à 40°. Fixer le projecteur d'une façon stable.

Ne pas faire cheminer le câble d'alimentation avec les autres câbles.

Manipuler le câble d'alimentation avec les précautions d'usage.

Ne pas insérer d'objets dans les aérations.

Ne pas démonter ou modifier l'appareil. Risque d'électrocution !

Ne pas connecter cet appareil à un bloc de puissance.

Ne pas mettre En / Hors fonction de manière répétée.

Cet appareil doit être relié à la terre

N'utiliser cet appareil qu'après vous être familiarisé avec ses commandes et fonctions.

Éviter tout contact avec les flammes, éloignez l'appareil des surfaces inflammables.

Laisser toujours un espace suffisant autour de l'appareil pour permettre sa convection.

Déconnecter l'appareil du secteur, lorsqu'il n'est pas utilisé ou avant de le nettoyer.

Toujours débrancher l'alimentation en tenant la prise secteur et non le câble.

Vérifier que le cordon d'alimentation ne soit ni pincé ni endommagé, (prises et câbles)

Si l'appareil est tombé ou à reçu un choc, déconnecter le immédiatement du secteur et contacter un technicien qualifié pour le vérifier.

Si l'appareil a été soumis à d'importantes fluctuations de température, ne le mettez pas en fonction immédiatement, la condensation pourrait l'endommager en créant un CC (court-circuit).

Si l'appareil ne fonctionne pas correctement, mettez-le hors fonction immédiatement. Emballer-le, (de préférence dans son emballage d'origine).

Ce produit doit être utilisé exclusivement par un adulte en bonne santé. Il doit être installé hors de portée des enfants.

Ne jamais utiliser le produit sans surveillance.

Ne pas utiliser l'appareil dans des zones ATEX ou et à proximité de d'hydrocarbure ou de produit inflammable.

Cet appareil doit être utilisé conformément à ce manuel, pour éviter tous dysfonctionnement

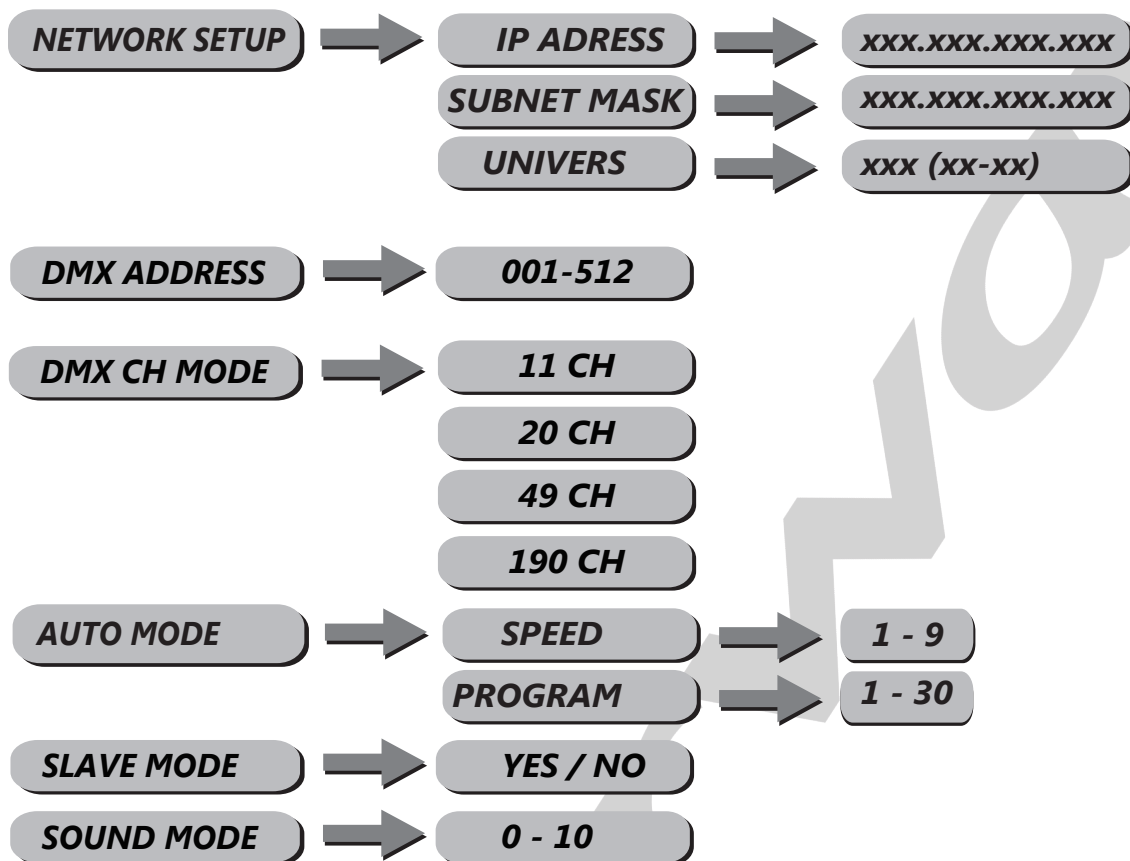
Nettoyage

Penser à nettoyer régulièrement l'optique avec un chiffon micro-pore.

L'usage d'air comprimé permet de nettoyer le boîtier.

**Le projecteur doit être sécurisé
par une élingue de sécurité**

ARCHITECTURE DES MENUS



NETWORK SETUP

[Configuration de réseau]

- **IP ADRESS - Adresse IP**
Modifier l'adresse IP du projecteur en utilisant les boutons UP pour augmenter la valeur du champ actif, DOWN pour diminuer la valeur du champ actif et ENTER pour valider la valeur et passer au champ suivant. Par exemple 002.000.000.001
- **SUBNET MASK - Masque de Sous Réseau**
Modifier le MASQUE DE SOUS RESEAU du projecteur en utilisant les boutons UP pour augmenter la valeur du champ actif, DOWN pour diminuer la valeur du champ actif et ENTER pour valider la valeur et passer au champ suivant. Par exemple 255.000.000.000
- **DMX UNIVERSE - Univers DMX**
Modifier L'UNIVERS ARTNET de réception DMX du projecteur en utilisant les boutons UP pour augmenter la valeur, DOWN pour diminuer la valeur et ENTER pour valider la valeur.
Par exemple 000 pour sélectionner l'univers 1 - Subnet 0

Voir en page XXX la correspondance des Univers ArtNet et des Univers des projecteurs.

DMX ADDRESS

[Adresse DMX]

Modifier l'adresse DMX de départ du projecteur en utilisant les boutons UP pour augmenter la valeur, DOWN pour diminuer la valeur et ENTER pour valider la valeur.

DMX CH MODE

Nombre de canaux DMX

Sélectionner le mode DMX du projecteur (11,20,47,190) en utilisant les boutons UP pour augmenter la valeur, DOWN pour diminuer la valeur et ENTER pour valider la valeur.

AUTO

Mode automatique

- **SPEED - Vitesse de défilement des programmes**

Modifier la vitesse de défilement des programmes en utilisant les boutons UP pour augmenter la valeur, DOWN pour diminuer la valeur et ENTER pour valider la valeur. De la vitesse 1 (la plus lente) à 9 la plus rapide.

- **PROGRAM - Sélection du programme automatique**

Sélectionner le programme automatique en utilisant les boutons UP pour augmenter la valeur, DOWN pour diminuer la valeur et ENTER pour valider la valeur et passer. Voir ci dessous le détail des programmes automatiques.

Program 1	Effet N°1 sur les LEDs Blanches
Program 2	Effet N°2 sur les LEDs Blanches
Program 3	Effet N°3 sur les LEDs Blanches
Program 4	Effet N°4 sur les LEDs Blanches
Program 5	Effet N°5 sur les LEDs Blanches
Program 6	Effet N°6 sur les LEDs Blanches
Program 7	Effet N°7 sur les LEDs Blanches
Program 8	Effet N°8 sur les LEDs Blanches
Program 9	Effet N°9 sur les LEDs Blanches
Program 10	Effet N°10 sur les LEDs Blanches
Program 11	Effet N°11 sur les LEDs Blanches
Program 12	Effet N°12 sur les LEDs Blanches
Program 13	Effet N°13 sur les LEDs Blanches
Program 14	Effet N°14 sur les LEDs Blanches
Program 15	Effet N°1 sur les LEDs RGB

Program 16	Effet N°2 sur les LEDs RGB
Program 17	Effet N°3 sur les LEDs RGB
Program 18	Effet N°4 sur les LEDs RGB
Program 19	Effet N°5 sur les LEDs RGB
Program 20	Effet N°6 sur les LEDs RGB
Program 21	Effet N°7 sur les LEDs RGB
Program 22	Effet N°8 sur les LEDs RGB
Program 23	Effet N°9 sur les LEDs RGB
Program 24	Effet N°10 sur les LEDs RGB
Program 25	Effet N°11 sur les LEDs RGB
Program 26	Effet N°12 sur les LEDs RGB
Program 27	Effet N°13 sur les LEDs RGB
Program 28	Effet N°14 sur les LEDs RGB
Program 29	Effet N°15 sur les LEDs RGB
Program 30	Enchaînement de tous les programmes

SLAVE

(Mode Maître / Esclave)

Valider ou non le mode Maître / Esclave en utilisant les boutons UP pour sélectionner YES, DOWN pour sélectionner NO et ENTER pour valider.

En mode Maître / Esclave

Par définition, le projecteur est Maître lorsque le mode «SLAVE» est validé sur NO

Le projecteur Maître doit être en mode AUTOMATIQUE ou AUDIO

Il est Impossible de faire cohabiter le mode Maître esclave et le DMX

Il ne peut y avoir qu'un seul projecteur Maître sur la chaîne

Les projecteurs esclaves doivent être reliés à l'aide d'un câble DMX au projecteur Maître.

SOUND

(Mode AUDIO)

Sélectionner le programme AUDIO désiré, de 01 à 10, en utilisant les boutons UP pour augmenter la valeur, DOWN pour diminuer la valeur et ENTER pour valider la valeur.

AFFECTATION DES CANAUX DMX

Mode 11 Canaux

CANAL	VALEUR	FONCTION	INFO
1CH	0-255	Dimmer	
2CH	0-255	Strobe	
3CH	0-255	ROUGE	
4CH	0-255	VERT	
5CH	0-255	BLEU	
6CH	0-255	BLANC CHAUD (toutes les LEDs)	
7CH	0-17	Program 1	FX LEDs Blanc Chaud
	18-34	Program 2	
	35-51	Program 3	
	52-68	Program 4	
	69-85	Program 5	
	86-102	Program 6	
	103-119	Program 7	
	120-136	Program 8	
	137-153	Program 9	
	154-170	Program 10	
	171-187	Program 11	
	188-204	Program 12	
	205-221	Program 13	
	222-238	Program 14	
239-255	Program auto		
8CH	0-17	Program 1	FX LEDs RGB
	18-34	Program 2	
	35-51	Program 3	
	52-68	Program 4	
	69-85	Program 5	
	86-102	Program 6	
	103-119	Program 7	
	120-136	Program 8	
	137-153	Program 9	
	154-170	Program 10	
	171-187	Program 11	
	188-204	Program 12	
	205-221	Program 13	
	222-238	Program 14	
239-255	Program auto		
9CH	0-255	Vitesse	De lent à Rapide
10CH	0-36	Rouge	Contrôle de effets du canal 8
	37-73	Vert	
	74-110	Bleu	
	111-147	Jaune	
	148-184	Cyan	
	185-221	Rose	
	222-255	Blanc	
11CH	0-255	contrôle Audio	actif a 255

Mode 20 Canaux

CANAL	VALEUR	FONCTION	INFO
1CH	0-255	Dimmer	
2CH	0-255	Strobe	
3CH	0-17	Program 1	FX LEDS Blanc Chaud
	18-34	Program 2	
	35-51	Program 3	
	52-68	Program 4	
	69-85	Program 5	
	86-102	Program 6	
	103-119	Program 7	
	120-136	Program 8	
	137-153	Program 9	
	154-170	Program 10	
	171-187	Program 11	
	188-204	Program 12	
	205-221	Program 13	
	222-238	Program 14	
239-255	Program auto		
4CH	0-17	Program 1	FX Leds RGB
	18-34	Program 2	
	35-51	Program 3	
	52-68	Program 4	
	69-85	Program 5	
	86-102	Program 6	
	103-119	Program 7	
	120-136	Program 8	
	137-153	Program 9	
	154-170	Program 10	
	171-187	Program 11	
	188-204	Program 12	
	205-221	Program 13	
	222-238	Program 14	
239-255	Program auto		
5CH	0-255	Vitesse	De lent a rapide
6CH	0-36	Rouge	Contrôle des effets du canal 4
	37-73	Vert	
	74-110	Bleu	
	111-147	Jaune	
	148-184	Cyan	
	185-221	Rose	
	222-255	Blanc	
7CH	0-255	Contrôle Audio	Actif à 255
8CH	0-255	LED Blanc Chaud 1	
9CH	0-255	LED Blanc Chaud 2	
10CH	0-255	LED Blanc Chaud 3	
11CH	0-255	LED Blanc Chaud 4	
12CH	0-255	LED Blanc Chaud 5	
13CH	0-255	LED Blanc Chaud 6	
14CH	0-255	LED Blanc Chaud 7	
15CH	0-255	LED Blanc Chaud 8	
16CH	0-255	LED Blanc Chaud 9	
17CH	0-255	LED Blanc Chaud 10	
18CH	0-255	Rouge (toutes les leds)	
19CH	0-255	Vert (toutes les leds)	
20CH	0-255	Bleu (toutes les leds)	

MODE 47 CANAUX

Channel	Value	function	Comments
1CH	0-255	Dimmer	
2CH	0-255	Strobe	
3CH	0-17	Program 1	FX LEDS Blanc Chaud
	18-34	Program 2	
	35-51	Program 3	
	52-68	Program 4	
	69-85	Program 5	
	86-102	Program 6	
	103-119	Program 7	
	120-136	Program 8	
	137-153	Program 9	
	154-170	Program 10	
	171-187	Program 11	
	188-204	Program 12	
	205-221	Program 13	
	222-238	Program 14	
239-255	Program auto		
4CH	0-17	Program 1	FX Leds RGB
	18-34	Program 2	
	35-51	Program 3	
	52-68	Program 4	
	69-85	Program 5	
	86-102	Program 6	
	103-119	Program 7	
	120-136	Program 8	
	137-153	Program 9	
	154-170	Program 10	
	171-187	Program 11	
	188-204	Program 12	
	205-221	Program 13	
	222-238	Program 14	
239-255	Program auto		
5CH	0-255	Vitesse	De lent a rapide
6CH	0-36	Pixel Rouge	Contrôle des effets du canal 4
	37-73	Pixel Vert	
	74-110	Pixel Bleu	
	111-147	YELLOW	
	148-184	Cyan	
	185-221	PINK	
222-255	WHITE		
7CH	0-255	Sound Control	
8CH	0-255	Led Blanc Chaud 1	
9CH	0-255	Led Blanc Chaud 2	
10CH	0-255	Led Blanc Chaud 3	
11CH	0-255	Led Blanc Chaud 4	
12CH	0-255	Led Blanc Chaud 5	
13CH	0-255	Led Blanc Chaud 6	
14CH	0-255	Led Blanc Chaud 7	
15CH	0-255	Led Blanc Chaud 8	
16CH	0-255	Led Blanc Chaud 9	
17CH	0-255	Led Blanc Chaud 10	

18CH	0-255	Pixel Rouge 1	
19CH	0-255	Pixel Vert 1	
20CH	0-255	Pixel Bleu 1	
21CH	0-255	Pixel Rouge 2	
22CH	0-255	Pixel Vert 2	
23CH	0-255	Pixel Bleu 2	
24CH	0-255	Pixel Rouge 3	
25CH	0-255	Pixel Vert 3	
26CH	0-255	Pixel Bleu 3	
27CH	0-255	Pixel Rouge 4	
28CH	0-255	Pixel Vert 4	
29CH	0-255	Pixel Bleu 4	
30CH	0-255	Pixel Rouge 5	
31CH	0-255	Pixel Vert 5	
32CH	0-255	Pixel Bleu 5	
33CH	0-255	Pixel Rouge 6	
34CH	0-255	Pixel Vert 6	
35CH	0-255	Pixel Bleu 6	
36CH	0-255	Pixel Rouge 7	
37CH	0-255	Pixel Vert 7	
38CH	0-255	Pixel Bleu 7	
39CH	0-255	Pixel Rouge 8	
40CH	0-255	Pixel Vert 8	
41CH	0-255	Pixel Bleu 8	
42CH	0-255	Pixel Rouge 9	
43CH	0-255	Pixel Vert 9	
44CH	0-255	Pixel Bleu 9	
45CH	0-255	Pixel Rouge 10	
46CH	0-255	Pixel Vert 10	
47CH	0-255	Pixel Bleu 10	

Mode 190 Canaux

CANAL	VALEUR	FONCTION
CH1	0-255	Pixel Blanc Chaud N°1
CH2	0-255	Pixel Blanc Chaud N°2
CH3	0-255	Pixel Blanc Chaud N°3
CH4	0-255	Pixel Blanc Chaud N°4
CH5	0-255	Pixel Blanc Chaud N°5
CH6	0-255	Pixel Blanc Chaud N°6
CH7	0-255	Pixel Blanc Chaud N°7
CH8	0-255	Pixel Blanc Chaud N°8
CH9	0-255	Pixel Blanc Chaud N°9
CH10	0-255	Pixel Blanc Chaud N°10
CH11	0-255	Pixel Rouge N°1
CH12	0-255	Pixel Vert N°1
CH13	0-255	Pixel Bleu N°1
CH14	0-255	Pixel Rouge N°2
CH15	0-255	Pixel Vert N°2
CH16	0-255	Pixel Bleu N°2
CH17	0-255	Pixel Rouge N°3
CH18	0-255	Pixel Vert N°3
CH19	0-255	Pixel Bleu N°3
CH20	0-255	Pixel Rouge N°4
CH21	0-255	Pixel Vert N°4
CH22	0-255	Pixel Bleu N°4
CH23	0-255	Pixel Rouge N°5
CH24	0-255	Pixel Vert N°5
CH25	0-255	Pixel Bleu N°5
CH26	0-255	Pixel Rouge N°6
CH27	0-255	Pixel Vert N°6
CH28	0-255	Pixel Bleu N°6
CH29	0-255	Pixel Rouge N°7
CH30	0-255	Pixel Vert N°7
CH31	0-255	Pixel Bleu N°7
CH32	0-255	Pixel Rouge N°8
CH33	0-255	Pixel Vert N°8
CH34	0-255	Pixel Bleu N°8
CH35	0-255	Pixel Rouge N°9
CH36	0-255	Pixel Vert N°9
CH37	0-255	Pixel Bleu N°9
CH38	0-255	Pixel Rouge N°10
CH39	0-255	Pixel Vert N°10
CH40	0-255	Pixel Bleu N°10
CH41	0-255	Pixel Rouge N°11
CH42	0-255	Pixel Vert N°11
CH43	0-255	Pixel Bleu N°11
CH44	0-255	Pixel Rouge N°12
CH45	0-255	Pixel Vert N°12
CH46	0-255	Pixel Bleu N°12
CH47	0-255	Pixel Rouge N°13
CH48	0-255	Pixel Vert N°13
CH49	0-255	Pixel Bleu N°13

CH50		Pixel Rouge N°14
CH51		Pixel Vert N°14
CH52		Pixel Bleu N°14
CH53		Pixel Rouge N°15
CH54		Pixel Vert N°15
CH55		Pixel Bleu N°15
CH56		Pixel Rouge N°16
CH57		Pixel Vert N°16
CH58		Pixel Bleu N°16
CH59		Pixel Rouge N°17
CH60		Pixel Vert N°17
CH61		Pixel Bleu N°17
CH62		Pixel Rouge N°18
CH63		Pixel Vert N°18
CH64		Pixel Bleu N°18
CH65		Pixel Rouge N°19
CH66		Pixel Vert N°19
CH67		Pixel Bleu N°19
CH68		Pixel Rouge N°20
CH69		Pixel Vert N°20
CH70		Pixel Bleu N°20
CH71		Pixel Rouge N°21
CH72		Pixel Vert N°21
CH73		Pixel Bleu N°21
CH74		Pixel Rouge N°22
CH75		Pixel Vert N°22
CH76		Pixel Bleu N°22
CH77		Pixel Rouge N°23
CH78		Pixel Vert N°23
CH79		Pixel Bleu N°24
CH80		Pixel Rouge N°25
CH81		Pixel Vert N°25
CH82		Pixel Bleu N°25
CH83		Pixel Rouge N°26
CH84		Pixel Vert N°26
CH85		Pixel Bleu N°26
CH86		Pixel Rouge N°27
CH87		Pixel Vert N°27
CH88		Pixel Bleu N°27
CH89		Pixel Rouge N°28
CH90		Pixel Vert N°28
CH91		Pixel Bleu N°28
CH92		Pixel Rouge N°29
CH93		Pixel Vert N°29
CH94		Pixel Bleu N°29
CH95		Pixel Rouge N°30
CH96		Pixel Vert N°30
CH97		Pixel Bleu N°30

CH98		Pixel Rouge N°31
CH99		Pixel Vert N°31
CH100		Pixel Bleu N°31
CH101		Pixel Rouge N°32
CH102		Pixel Vert N°32
CH103		Pixel Bleu N°32
CH104		Pixel Rouge N°33
CH105		Pixel Vert N°33
CH106		Pixel Bleu N°33
CH107		Pixel Rouge N°34
CH108		Pixel Vert N°34
CH109		Pixel Bleu N°34
CH110		Pixel Rouge N°35
CH111		Pixel Vert N°35
CH112		Pixel Bleu N°35
CH113		Pixel Rouge N°36
CH114		Pixel Vert N°36
CH115		Pixel Bleu N°36
CH116		Pixel Rouge N°36
CH117		Pixel Vert N°36
CH118		Pixel Bleu N°36
CH119		Pixel Rouge N°37
CH120		Pixel Vert N°37
CH121		Pixel Bleu N°37
CH122		Pixel Rouge N°38
CH123		Pixel Vert N°38
CH124		Pixel Bleu N°38
CH125		Pixel Rouge N°39
CH126		Pixel Vert N°39
CH127		Pixel Bleu N°39
CH128		Pixel Rouge N°40
CH129		Pixel Vert N°40
CH130		Pixel Bleu N°40
CH131		Pixel Rouge N°41
CH132		Pixel Vert N°41
CH133		Pixel Bleu N°41
CH134		Pixel Rouge N°42
CH135		Pixel Vert N°42
CH136		Pixel Bleu N°42
CH137		Pixel Rouge N°43
CH138		Pixel Vert N°43
CH139		Pixel Bleu N°43
CH140		Pixel Rouge N°44
CH141		Pixel Vert N°44
CH142		Pixel Bleu N°44
CH143		Pixel Rouge N°45
CH144		Pixel Vert N°45
CH145		Pixel Bleu N°45

CH146		Pixel Rouge N°46
CH147		Pixel Vert N°46
CH148		Pixel Bleu N°46
CH149		Pixel Rouge N°47
CH150		Pixel Vert N°47
CH151		Pixel Bleu N°47
CH152		Pixel Rouge N°48
CH153		Pixel Vert N°48
CH154		Pixel Bleu N°48
CH155		Pixel Rouge N°49
CH156		Pixel Vert N°49
CH157		Pixel Bleu N°49
CH158		Pixel Rouge N°50
CH159		Pixel Vert N°50
CH160		Pixel Bleu N°50
CH161		Pixel Rouge N°51
CH162		Pixel Vert N°51
CH163		Pixel Bleu N°51
CH164		Pixel Rouge N°52
CH165		Pixel Vert N°52
CH166		Pixel Bleu N°52
CH167		Pixel Rouge N°53
CH168		Pixel Vert N°53
CH169		Pixel Bleu N°53
CH170		Pixel Rouge N°54
CH171		Pixel Vert N°54
CH172		Pixel Bleu N°54
CH173		Pixel Rouge N°55
CH174		Pixel Vert N°55
CH175		Pixel Bleu N°55
CH176		Pixel Rouge N°56
CH177		Pixel Vert N°56
CH178		Pixel Bleu N°56
CH179		Pixel Rouge N°57
CH180		Pixel Vert N°57
CH181		Pixel Bleu N°57
CH182		Pixel Rouge N°58
CH183		Pixel Vert N°58
CH184		Pixel Bleu N°58
CH185		Pixel Rouge N°59
CH186		Pixel Vert N°59
CH187		Pixel Bleu N°59
CH188		Pixel Rouge N°60
CH189		Pixel Vert N°60
CH190		Pixel Bleu N°60

CORRESPONDANCE UNIVERS ARTNET

ARTNET		VALEUR UNIVERS DU PROJECTEUR	ARTNET		VALEUR UNIVERS DU PROJECTEUR	ARTNET		VALEUR UNIVERS DU PROJECTEUR	ARTNET		VALEUR UNIVERS DU PROJECTEUR
UNIVERS	SUBNET		UNIVERS	SUBNET		UNIVERS	SUBNET		UNIVERS	SUBNET	
0	0	0	0	2	32	0	4	64	0	6	96
1	0	1	1	2	33	1	4	65	1	6	97
2	0	2	2	2	34	2	4	66	2	6	98
3	0	3	3	2	35	3	4	67	3	6	99
4	0	4	4	2	36	4	4	68	4	6	100
5	0	5	5	2	37	5	4	69	5	6	101
6	0	6	6	2	38	6	4	70	6	6	102
7	0	7	7	2	39	7	4	71	7	6	103
8	0	8	8	2	40	8	4	72	8	6	104
9	0	9	9	2	41	9	4	73	9	6	105
10	0	10	10	2	42	10	4	74	10	6	106
11	0	11	11	2	43	11	4	75	11	6	107
12	0	12	12	2	44	12	4	76	12	6	108
13	0	13	13	2	45	13	4	77	13	6	109
14	0	14	14	2	46	14	4	78	14	6	110
15	0	15	15	2	47	15	4	79	15	6	111
0	1	16	0	3	48	0	5	80	0	7	112
1	1	17	1	3	49	1	5	81	1	7	113
2	1	18	2	3	50	2	5	82	2	7	114
3	1	19	3	3	51	3	5	83	3	7	115
4	1	20	4	3	52	4	5	84	4	7	116
5	1	21	5	3	53	5	5	85	5	7	117
6	1	22	6	3	54	6	5	86	6	7	118
7	1	23	7	3	55	7	5	87	7	7	119
8	1	24	8	3	56	8	5	88	8	7	120
9	1	25	9	3	57	9	5	89	9	7	121
10	1	26	10	3	58	10	5	90	10	7	122
11	1	27	11	3	59	11	5	91	11	7	123
12	1	28	12	3	60	12	5	92	12	7	124
13	1	29	13	3	61	13	5	93	13	7	125
14	1	30	14	3	62	14	5	94	14	7	126
15	1	31	15	3	63	15	5	95	15	7	127

ARTNET		VALEUR UNIVERS DU PROJECTEUR	ARTNET		VALEUR UNIVERS DU PROJECTEUR	ARTNET		VALEUR UNIVERS DU PROJECTEUR	ARTNET		VALEUR UNIVERS DU PROJECTEUR
UNIVERS	SUBNET		UNIVERS	SUBNET		UNIVERS	SUBNET		UNIVERS	SUBNET	
0	8	128	0	10	160	0	12	192	0	14	224
1	8	129	1	10	161	1	12	193	1	14	225
2	8	130	2	10	162	2	12	194	2	14	226
3	8	131	3	10	163	3	12	195	3	14	227
4	8	132	4	10	164	4	12	196	4	14	228
5	8	133	5	10	165	5	12	197	5	14	229
6	8	134	6	10	166	6	12	198	6	14	230
7	8	135	7	10	167	7	12	199	7	14	231
8	8	136	8	10	168	8	12	200	8	14	232
9	8	137	9	10	169	9	12	201	9	14	233
10	8	138	10	10	170	10	12	202	10	14	234
11	8	139	11	10	171	11	12	203	11	14	235
12	8	140	12	10	172	12	12	204	12	14	236
13	8	141	13	10	173	13	12	205	13	14	237
14	8	142	14	10	174	14	12	206	14	14	238
15	8	143	15	10	175	15	12	207	15	14	239
0	9	144	0	11	176	0	13	208	0	15	240
1	9	145	1	11	177	1	13	209	1	15	241
2	9	146	2	11	178	2	13	210	2	15	242
3	9	147	3	11	179	3	13	211	3	15	243
4	9	148	4	11	180	4	13	212	4	15	244
5	9	149	5	11	181	5	13	213	5	15	245
6	9	150	6	11	182	6	13	214	6	15	246
7	9	151	7	11	183	7	13	215	7	15	247
8	9	152	8	11	184	8	13	216	8	15	248
9	9	153	9	11	185	9	13	217	9	15	249
10	9	154	10	11	186	10	13	218	10	15	250
11	9	155	11	11	187	11	13	219	11	15	251
12	9	156	12	11	188	12	13	220	12	15	252
13	9	157	13	11	189	13	13	221	13	15	253
14	9	158	14	11	190	14	13	222	14	15	254
15	9	159	15	11	191	15	13	223	15	15	255

STARWAY
PARIS NORD 2
78 Allée des Érables
93420 VILLEPINTE
France
Tél. : +33 (0)820 230 007
Fax : +33 (0)1 46 15 47 16

