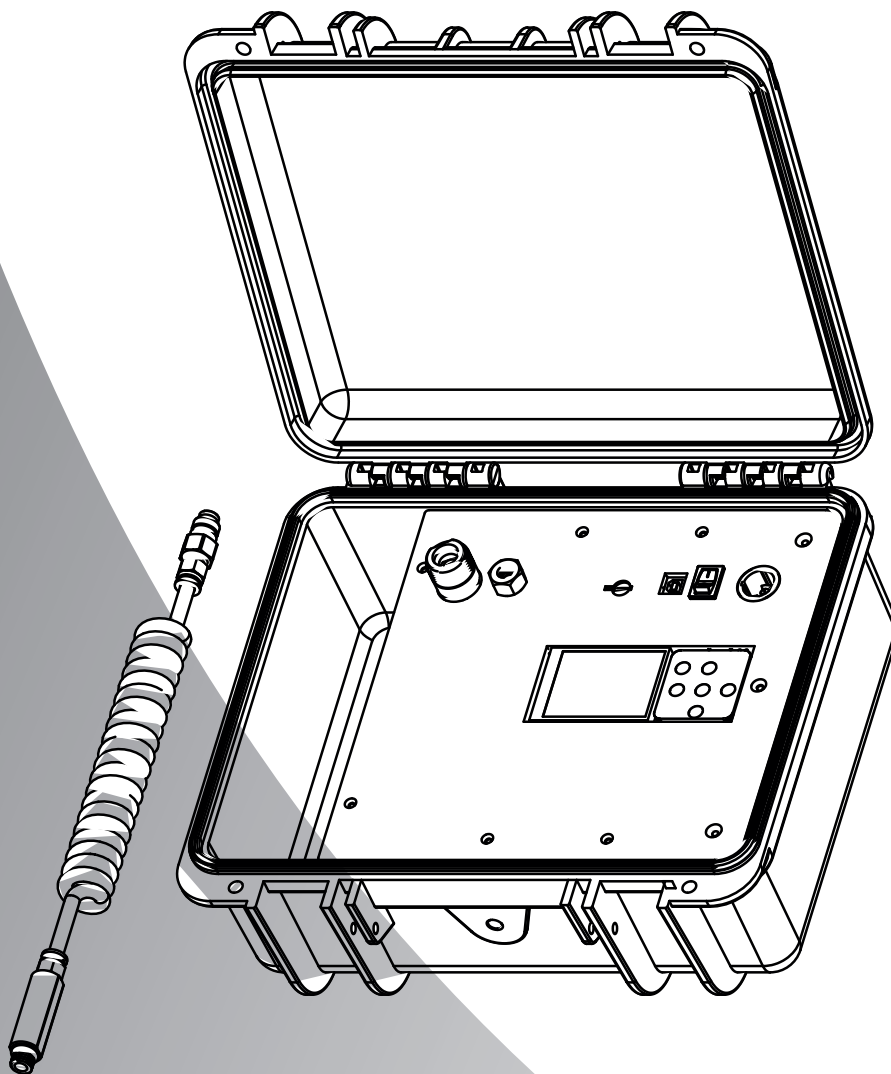




IP TESTER



GUIDE DE DÉMARRAGE

Réglementation

Cet appareil est parfaitement conçu. Il répond aux dispositions réglementaires actuelles : CE, ROHS, R&TTE

Recyclage

Appareil soumis à la DEEE (Collecte sélective). Contribuez à la protection de l'environnement en éliminant les matériaux d'emballage de ce produit via les filières de recyclage appropriées. Recyclez ce produit via une filière DEEE (déchets d'équipements électroniques). Ce produit doit être repris par votre revendeur ou doit être déposé dans un centre de collecte spécifique (déchetterie).

Garantie applicable en France

Le fabricant a apporté le plus grand soin à la conception et à la fabrication de votre produit pour qu'il vous apporte entière satisfaction. Néanmoins, s'il apparaissait que votre produit était défectueux, vous bénéficiez d'une garantie commerciale de 24 mois à compter de la date d'achat. Pour mettre en œuvre cette garantie, l'utilisateur doit présenter le produit au distributeur, accompagné du ticket de caisse ou la facture d'achat accompagnée du numéro de série.

Cette garantie, applicable en France, couvre tous les défauts du produit qui ne permettent pas une utilisation normale du produit. Elle ne couvre pas les défauts liés à un mauvais entretien, une utilisation inappropriée, une usure prévisible ; ou si les recommandations du fabricant n'ont pas été respectées.

La garantie ne couvre pas l'usure normale des pièces liée à l'utilisation du produit, tel que Batterie, Lampe, Roues, pièces d'usures, etc...

Eu égard au défaut et à la pièce concernée, le garant décidera alors de procéder à la réparation ou au remplacement de ladite pièce.

Le garant est : **CSI AUDIOVISUEL - 22, RUE ÉDOUARD BUFFARD - MONTEVRAIN 77144, 01.48.63.22.11.**

La durée de fourniture de pièces détachées est de deux ans.

La garantie commerciale prévue ci-dessus ne limite aucunement le droit de l'acheteur d'agir en garantie des vices cachés ou de non-conformité, tel que prévu aux codes civil et de la consommation Française.

Consignes de sécurité

VEUILLEZ LIRE ATTENTIVEMENT ET CONSERVEZ CE MANUEL

Toute personne impliquée dans l'installation, l'utilisation et la maintenance de cet appareil doit être qualifiée et suivre les instructions comprises dans ce manuel.

Soyez prudent risques de chocs électriques !

Avant la mise en fonction, soyez certain que le produit n'ait pas subi de dommage durant le transport. Dans le cas contraire, contactez votre revendeur.

Afin de maintenir l'appareil en parfaites conditions, l'utilisateur doit suivre les instructions de sécurité et d'utilisation décrites dans ce présent document.

Notez que les dysfonctionnements liés à la modification de l'appareil ne sont pas couverts par la garantie.

Cet appareil ne contient aucune partie remplaçable par l'utilisateur, pour toute intervention contactez votre revendeur.

IMPORTANT :

Cet appareil doit être utilisé en intérieur avec une température ambiante inférieure à 40°.

Ne pas faire cheminer le câble d'alimentation avec les autres câbles.

Manipuler le câble d'alimentation avec les précautions d'usage.

Ne pas insérer d'objets dans les aérations.

Ne pas démonter ou modifier l'appareil. Risque d'électrocution !

Ne pas connecter cet appareil à un bloc de puissance.

Ne pas mettre En / Hors fonction de manière répétée.

Cet appareil doit être relié à la terre

N'utiliser cet appareil qu'après vous être familiarisé avec ses commandes et fonctions.

Eviter tout contact avec les flammes, éloignez l'appareil des surfaces inflammables.

Laisser toujours un espace suffisant autour de l'appareil pour permettre sa convection.

Déconnecter l'appareil du secteur, lorsqu'il n'est pas utilisé ou avant de le nettoyer.

Toujours débrancher l'alimentation en tenant la prise secteur et non le câble.

Vérifier que le cordon d'alimentation ne soit ni pincé ni endommagé, (prises et câbles)

Si l'appareil est tombé ou à reçu un choc, déconnecter le immédiatement du secteur et contacter un technicien qualifié pour le vérifier.

Si l'appareil a été soumis à d'importantes fluctuations de température, ne le mettez pas en fonction immédiatement, la condensation pourrait l'endommager en créant un CC (court-circuit).

Si l'appareil ne fonctionne pas correctement, mettez-le hors fonction immédiatement. Emballer-le, (de préférence dans son emballage d'origine).

Ce produit doit être utilisé exclusivement par un adulte en bonne santé.

Il doit être installé hors de portée des enfants.

Ne jamais utiliser le produit sans surveillance.

Ne pas utiliser l'appareil dans des zones ATEX ou et à proximité de d'hydrocarbure ou de produit inflammable.

Cet appareil doit être utilisé conformément à ce manuel, pour éviter tous dysfonctionnement

Nettoyage

Penser à nettoyer régulièrement l'optique avec un chiffon micro-pore.

L'usage d'air comprimé permet de nettoyer le boîtier.

Be green with*
Starway!



Starway prend soin de notre belle planète et adopte l'éco-attitude !
Retrouvez les manuels en ligne et bien plus encore en flashant
le QR code apposé sur les produits !

L'IP Tester est l'outil indispensable pour s'assurer de l'étanchéité des projecteurs IP de la gamme Starway. En effet après avoir ouvert un projecteur étanche il faut impérativement s'assurer de son étanchéité, en réalisant un test de pression positive, afin d'éviter que l'eau ne puisse s'infiltrer. L'IP Tester vous permettra également de vider le contenu du projecteur testé en réinjectant de l'air sec grâce à sa capsule de gel de silicat

SPÉCIFICATIONS TECHNIQUES :

- Modes adaptés spécifiquement aux différents projecteurs
- Consommation max. : 280W (@220V)
- Dimensions : 340.5 x 304.3 x 154 mm
- Masse : 5 kg
- IP20

Retrouvez le manuel complet en flashant le QR code
apposé sur le produit ou en cliquant sur le lien ci dessous :

https://tech.starway.eu/225734_IPTESTER/225734_IPTESTER_ML.pdf



* Etre vert avec Starway !

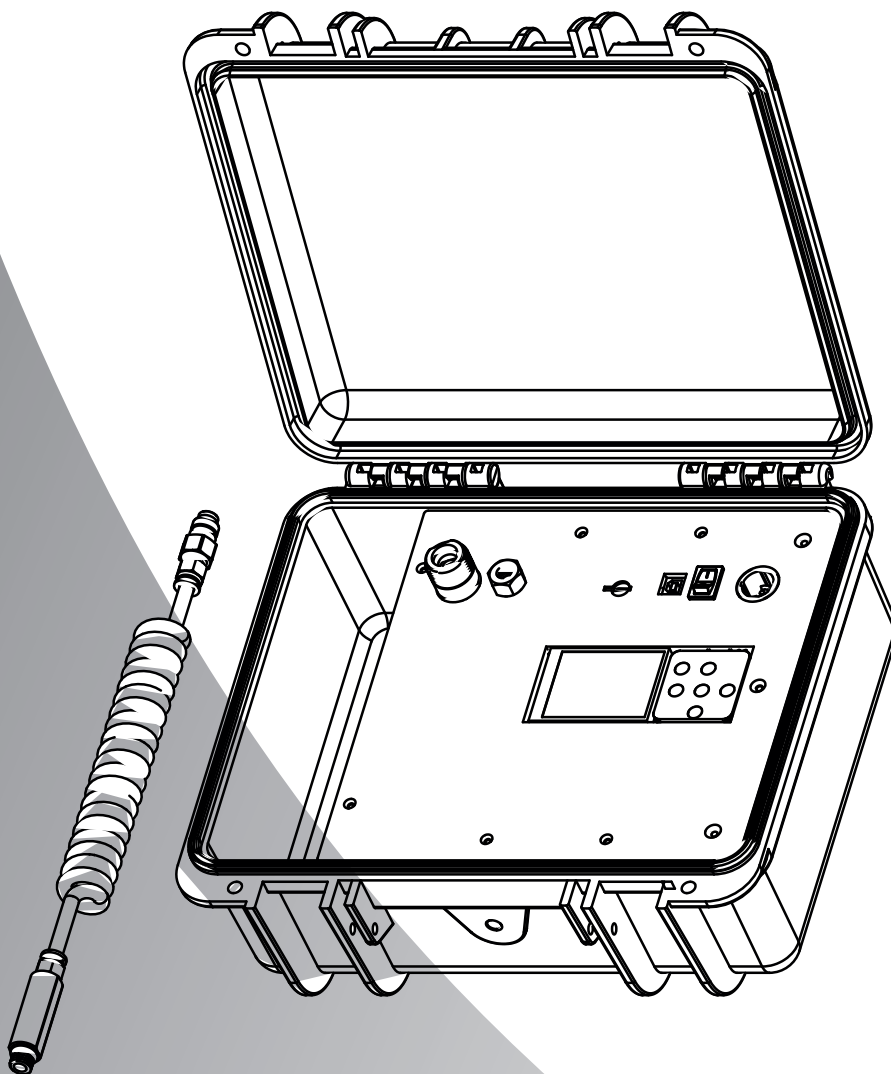
STARWAY
22, RUE ÉDOUARD BUFFARD
MONTEVRAIN 77144

France
Tél. : +33 (0)820 230 007





IP TESTER



QUICK START

WARNING! Before carrying out any operations with the unit, carefully read this instruction manual and keep it with care for future reference. It contains important information about the installation, usage and maintenance of the unit.

SAFETY

GENERAL INSTRUCTION

- The products referred to in this manual conform to the European Community Directives and are therefore marked with CE.
- The unit is supplied with hazardous network voltage (230V~). Leave servicing to skilled personnel only. Never make any modifications on the unit not described in this instruction manual, otherwise you will risk an electric shock.
- Connection must be made to a power supply system fitted with efficient earthing (Class I appliance according to standard EN 60598-1). It is, moreover, recommended to protect the supply lines of the units from indirect contact and/or shorting to earth by using appropriately sized residual current devices.
- The connection to the main network of electric distribution must be carried out by a qualified electrical installer. Check that the main frequency and voltage correspond to those for which the unit is designed as given on the electrical data label.
- Never use the fixture under the following conditions:
 - in places wet;
 - in places subject to vibrations or bumps;
 - in places with an ambient temperature of over 45° C.
- Make certain that no inflammable liquids, water or metal objects enter the fixture.
- Do not dismantle or modify the fixture.
- All work must always be carried out by qualified technical personnel. Contact the nearest sales point for an inspection or contact the manufacturer directly.
- If the unit is to be put out of operation definitively, take it to a local recycling plant for a disposal which is not harmful to the environment.

WARNINGS AND INSTALLATION PRECAUTIONS

- Never let the power cord come into contact with other cables! Handle the power cord and all connections with the mains with particular caution!
- Never modify, bend, mechanically strain, put pressure on, pull or heat up the power cord.
- Never strain the cable. There must always be sufficient cable going to the device. Otherwise, the cable will be damaged, which can cause serious damage.
- Never remove warning or informative labels from the unit.
- Never use anything to cover the ground contact.
- Never lift the device holding it by the projector-head, as the mechanics may be damaged.
- Do not shake the device. Avoid brute force when installing or operating the device.
- Only operate the device after having checked if the housing is firmly closed and all screws are tightly fastened.
- Only operate the device after having familiarized with its functions.
- Avoid flames and do not put close to flammable liquids or gases.
- Always allow a free air space of at least 0.8 m around the unit for ventilation.
- Always disconnect power from the mains, when device is not used or before cleaning! Only handle the power cord holding it by the plug. Never pull out the plug by tugging the power cord.
- Make sure that the device is not exposed to extreme heat or dust.
- Make sure that the available voltage is not higher than stated on the rear panel.
- Make sure that the power cord is never crimped or damaged. Check the device and the power cord from time to time.
- Make sure that the core diameter of extension cords and power cords is sufficient for the required power consumption of the device.
- Always hold the device by the transport handles.
- Never leave any cables lying around.
- Never use the device during thunderstorms, unplug the device immediately.
- Never leave various parts of the packaging (plastic bags, polystyrene foam, nails, etc within children's reach, as they potential sources of danger.
- Do not insert objects into air vents.
- Do not open the device and do not modify the device.
- Do not connect this device to a dimmer pack.
- Do not switch the device on and off in short intervals, as this will reduce the device's life.
- Do not touch the device's housing bare-handed during its operation (housing becomes very hot). Allow the device to cool for at least 5 minutes before handling.
- If the external cable is damaged, it has to be replaced by a qualified technician.
- If device was dropped or struck, disconnect mains power supply immediately. Have a qualified engineer inspect for safety before operating.
- If the device has been exposed to drastic temperature fluctuation (e.g. after transportation), do not switch it on immediately. The arising condensation water might damage your device. Leave the device switched off until it has reached room temperature.
- If your device fails to work properly, discontinue the use immediately. Pack the unit securely (preferably in the original packing material), and return it to your dealer for service.
- For adult use only. The device must be installed beyond the reach of children. Never leave the unit running unattended.
- Never attempt to bypass the thermostatic switch or fuses.
- For replacement use fuses of same type and rating only.
- This device is heavy. When handling, use a two-person lift to prevent injury.
- The user is responsible for correct positioning and operating of the device. The manufacturer will not accept liability for damages caused by the misuse or incorrect installation of this device.
- This device falls under protection class I. Therefore it is essential to connect the yellow/green conductor to earth.
- Repairs, servicing and electric connection must be carried out by a qualified technician.

Be green with
Starway!



Starway takes care of our beautiful planet and adopts the eco-attitude!
Find manuals online and more by flashing
the QR code on the products!

The IP Tester is an essential tool for ensuring the watertightness of Starway's IP-rated projectors. After opening a sealed projector, it is crucial to verify its watertightness by performing a positive pressure test to prevent water infiltration.

The IP Tester also allows you to purge the projector of its contents and reintroduce dry air, thanks to its integrated silica gel capsule.

**** Technical Specifications: ****

- Modes specifically adapted to different projectors
- Maximum power consumption: 280W (@220V)
- Dimensions: 340.5 x 304.3 x 154 mm
- Weight: 5 kg
- IP rating: IP20

Find the complete manual by scanning the QR code
on the product or by clicking the link below:

https://tech.starway.eu/225734_IPTESTER/225734_IPTESTER_ML.pdf

Please note that the manuals are multi-language



STARWAY
22, RUE ÉDOUARD BUFFARD
MONTEVRAIN 77144
France
Tél. : +33 (0)820 230 007



Standard Mode 16 Bits

CHANNEL	VALUES	DESCRIPTION
1	000-255	PAN
2	000-255	PAN Fine
3	000-255	TILT
4	000-255	TILT fine
5	000-255	DIMMER 0% to 100%
6	000-255	Dimmer Fine
7	SHUTTER	
	000-031	Shutter closed
	032-063	Shutter open
	064-095	Strobe slow to fast
	096-127	Shutter open
	128-159	Slow to fast pulse effect
	160-191	Shutter open
	192-223	Slow to fast random strobe
224-255	Shutter open	
8	COLOR WHEEL	
	000-005	Open
	006-011	Red
	012-017	Orange
	018-023	Yellow
	024-029	Green
	030-035	Dark Blue
	036-041	Purple
	042-047	Light Blue
	048-053	Magenta
	054-192	Colour Wheel Pos 0 - 360°
	193-223	Color Wheel Rotation Fast to Slow, CW
	224-224	Color Wheel Rotation Stop
225-255	Color Wheel Rotation Slow to Fast, CCW	
9	ROTATING GOBO WHEEL	
	000~005	Open
	006~020	Gobo 1
	021~035	Gobo 2
	036~050	Gobo 3
	051~065	Gobo 4
	066~080	Gobo 5
	081~095	Gobo 6
	096~110	Gobo 1 shake, from slow to fast
	111~125	Gobo 2 shake, from slow to fast
	126~140	Gobo 3 shake, from slow to fast
	141~155	Gobo 4 shake, from slow to fast
	153~170	Gobo 5 shake, from slow to fast
	171~185	Gobo 6 shake, from slow to fast
	186~192	Open
	193~223	Gobo Wheel Rotation Fast to Slow, CW
	224-224	Gobo Wheel Rotation Stop
225-255	Gobo Wheel Rotation Slow to Fast, CCW	
10	GOBO ROTATION	
	000-005	Rotation OFF
	006-127	INDEX Position 0° ... 540°
	128-191	Rotation, Fast to Slow, CW
	192-192	Rotation Stop
	193-255	Rotation, Slow to Fast, CCW

		FIXED GOBO WHEEL	
11	000-005	Open	
	006-020	Gobo 1	
	021-035	Gobo 2	
	036-050	Gobo 3	
	051-065	Gobo 4	
	066-080	Gobo 5	
	081-095	Gobo 6	
	096-110	Gobo 1 shake, from slow to fast	
	111-125	Gobo 2 shake, from slow to fast	
	126-140	Gobo 3 shake, from slow to fast	
	141-155	Gobo 4 shake, from slow to fast	
	156-170	Gobo 5 shake, from slow to fast	
	171-185	Gobo 6 shake, from slow to fast	
	186-192	Open	
	193-223	Gobo Wheel Rotation Fast to Slow, CW	
224-224	Gobo Wheel Rotation Stop		
225-255	Gobo Wheel Rotation Slow to Fast, CCW		
12	ZOOM		
	000-255	11° to 24°	
13	FOCUS		
	000-255	0% to 100%	
14	PRISM		
	000-005	Open	
	006-127	Prism 1	
	128-255	Prism 2	
15	PRISM ROTATION		
	000-005	Rotation OFF	
	006-127	INDEX Position 0° ... 540°	
	128-191	Rotation, Fast to Slow, CW	
	192-192	Rotation Stop	
	193-255	Rotation, Slow to Fast, CCW	
16	FROST		
	000-255	0% to 100%	
17	CONTROL		
	000-005	Idle	
	006-015	Blackout while Moving on (Hold 3s)	
	016-025	Blackout while Moving off (Hold 3s)	
	026-035	Invert Pan on (Hold 3s)	
	036-045	Invert Pan off (Hold 3s)	
	046-055	Invert Tilt on (Hold 3s)	
	056-065	Invert Tilt off (Hold 3s)	
	066-075	Fan Speed Set Auto (Hold 3s)	
	076-085	Fan Speed Set LOW (Hold 3s)	
	086-095	Fan Speed Set HIGH (Hold 3s)	
	096-205	Idle	
	206-215	Reset Pan / Tilt (Hold 3s)	
216-225	Reset Head only (Hold 3s)		
226-235	Reset All Functions (Hold 3s)		
236-245	Gobo Change Normal (Hold 3s)		
246-255	Gobo Change linear (Hold 3s)		

Find the different DMX modes on the manual available by flashing the QR code affixed to the products or by clicking on the link below:

http://tech.starway.eu/225700F_DINO/225700F_DINO_ML.pdf

Please note that the manuals are multi-language



STARWAY
22, RUE ÉDOUARD BUFFARD
MONTEVRAIN 77144

France

Tél. : +33 (0)820 230 007

