



# astra<sup>180HDL</sup>



***GUIDE DE DÉMARRAGE***

## Réglementation

Cet appareil est parfaitement conçu. Il répond aux dispositions réglementaires actuelles : CE, ROHS, R&TTE

## Recyclage

Appareil soumis à la DEEE (Collecte sélective). Contribuez à la protection de l'environnement en éliminant les matériaux d'emballage de ce produit via les filières de recyclage appropriées. Recyclez ce produit via une filière DEEE (déchets d'équipements électroniques). Ce produit doit être repris par votre revendeur ou doit être déposé dans un centre de collecte spécifique (déchetterie).

## Garantie applicable en France

Le fabricant a apporté le plus grand soin à la conception et à la fabrication de votre produit pour qu'il vous apporte entière satisfaction. Néanmoins, s'il apparaissait que votre produit était défectueux, vous bénéficiez d'une garantie commerciale de 24 mois à compter de la date d'achat. Pour mettre en œuvre cette garantie, l'utilisateur doit présenter le produit au distributeur, accompagné du ticket de caisse ou la facture d'achat accompagnée du numéro de série.

Cette garantie, applicable en France, couvre tous les défauts du produit qui ne permettent pas une utilisation normale du produit. Elle ne couvre pas les défauts liés à un mauvais entretien, une utilisation inappropriée, une usure prévisible ; ou si les recommandations du fabricant n'ont pas été respectées.

La garantie ne couvre pas l'usure normale des pièces liée à l'utilisation du produit, tel que Batterie, Lampe, Roues, pièces d'usures, etc...

Eu égard au défaut et à la pièce concernée, le garant décidera alors de procéder à la réparation ou au remplacement de ladite pièce.

Le garant est : **CSI AUDIOVISUEL, 22, RUE ÉDOUARD BUFFARD -MONTEVRAIN 77144 , 01.48.63.22.11.**

La durée de fourniture de pièces détachées est de deux ans.

La garantie commerciale prévue ci-dessus ne limite aucunement le droit de l'acheteur d'agir en garantie des vices cachés ou de non-conformité, tel que prévu aux codes civil et de la consommation Française.

## Consignes de sécurité

### VEUILLEZ LIRE ATTENTIVEMENT ET CONSERVEZ CE MANUEL

Toute personne impliquée dans l'installation, l'utilisation et la maintenance de cet appareil doit être qualifiée et suivre les instructions comprises dans ce manuel.

### Soyez prudent risques de chocs électriques !

Avant la mise en fonction, soyez certain que le produit n'ait pas subi de dommage durant le transport. Dans le cas contraire, contactez votre revendeur.

Afin de maintenir l'appareil en parfaites conditions, l'utilisateur doit suivre les instructions de sécurité et d'utilisation décrites dans ce présent document.

Notez que les dysfonctionnements liés à la modification de l'appareil ne sont pas couverts par la garantie.

Cet appareil ne contient aucune partie remplaçable par l'utilisateur, pour toute intervention contactez votre revendeur.

### Soyez prudent risque photo-biologique !



**Attention !! Système d'éclairage professionnel  
ne pas regarder le flux lumineux dans l'axe.**



**Risque d'incendie maintenir une distance minimale de 1 m entre le faisceau et une surface inflammable.**

## IMPORTANT :

Cet appareil doit être utilisé en intérieur avec une température ambiante inférieure à 40°.

Fixer le projecteur d'une façon stable.

Ne pas faire cheminer le câble d'alimentation avec les autres câbles.

Manipuler le câble d'alimentation avec les précautions d'usage.

Ne pas insérer d'objets dans les aérations.

Ne pas démonter ou modifier l'appareil. Risque d'électrocution !

**Ne pas connecter cet appareil à un bloc de puissance.**

Ne pas mettre En / Hors fonction de manière répétée.

### Cet appareil doit être relié à la terre

N'utiliser cet appareil qu'après vous être familiarisé avec ses commandes et fonctions.

Eviter tout contact avec les flammes, éloignez l'appareil des surfaces inflammables.

Laisser toujours un espace suffisant autour de l'appareil pour permettre sa convection.

Déconnecter l'appareil du secteur, lorsqu'il n'est pas utilisé ou avant de le nettoyer.

Toujours débrancher l'alimentation en tenant la prise secteur et non le câble.

Vérifier que le cordon d'alimentation ne soit ni pincé ni endommagé, (prises et câbles)

Si l'appareil est tombé ou à reçu un choc, déconnecter le immédiatement du secteur et contacter un technicien qualifié pour le vérifier.

Si l'appareil a été soumis à d'importantes fluctuations de température, ne le mettez pas en fonction immédiatement, la condensation pourrait l'endommager en créant un CC (court-circuit).

Si l'appareil ne fonctionne pas correctement, mettez-le hors fonction immédiatement. Emballer-le, (de préférence dans son emballage d'origine).

Ce produit doit être utilisé exclusivement par un adulte en bonne santé.

Il doit être installé hors de portée des enfants.

Ne jamais utiliser le produit sans surveillance.

Ne pas utiliser l'appareil dans des zones ATEX ou et à proximité de d'hydrocarbure ou de produit inflammable.

Cet appareil doit être utilisé conformément à ce manuel, pour éviter tous dysfonctionnement

## Nettoyage

Penser à nettoyer régulièrement l'optique avec un chiffon micro-pore.

L'usage d'air comprimé permet de nettoyer le boîtier.

**Le projecteur doit être sécurisé par une élingue de sécurité**

# Be green with Starway !\*



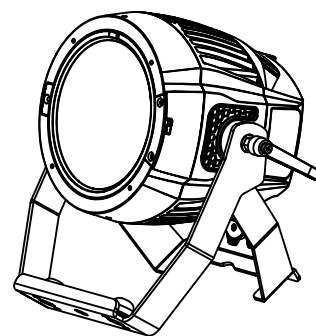
**Starway** prend soin de notre belle planète et adopte l'éco-attitude !  
Retrouvez les manuels en ligne et bien plus encore en flashant  
le QR code apposé sur les produits !

Développé pour les environnements exigeants en événementiel en intérieur ou en extérieur, **Astra 180HDL** est un projecteur LED IP65 alliant puissance, précision optique et fiabilité durable. Grâce à ses 12 LEDs 15W RVB + Lime et son optique de 12°, **Astra 180 HDL** assure un mélange colorimétrique riche et nuancé, que ce soit dans les couleurs saturées, comme les blancs calibrés, avec des dégradés fluides et une excellente homogénéité.

**Astra 180 HDL** est idéale pour la mise en lumière, que ce soit, des spectacles, des éléments scénographiques ou encore des façades. Son châssis en fonte d'aluminium garantit une dissipation thermique optimale et une robustesse adaptée à un usage professionnel intensif. Pensée pour s'adapter à toutes les configurations, **Astra 180 HDL** propose une sélection de filtres optiques clipsables en 20°, 40°, 60°, 60x10°, frost et volets (optionnels), permettant d'ajuster l'ouverture du faisceau, du wash aux applications plus directionnelles. Côté pilotage, **Astra 180 HDL** offre une flexibilité avancée : il peut être contrôlé via une application Bluetooth, ce qui permet la création d'un réseau maillé, la configuration à distance et la préparation rapide des appareils. Pour les installations traditionnelles, le contrôle DMX/RDM filaire assure une intégration parfaite sur une console lumière, avec réglage distant des modes et de l'adressage.

## SPÉCIFICATIONS TECHNIQUES :

- Source 12x15W RGB + Lime
- Optique : 12°
- Flux max : 6334 Lumens
- BC Color System
- Refroidissement :
  - 1 mode Convection Naturelle
  - 3 modes Ventilation Forcée
- Modes DMX : 1/3CCT/3RGB/4/14RGBL  
18RGBL/13/16/14RGBW/18RGBW
- Protocoles : DMX/RDM
- Dmx In/Out connecteurs: 2 x XLR5.
- Dimensions L x P x H : 325mm x 205mm x 285mm
- Poids net : 5.5Kg
- Puissance max : 180W
- IP65



Mode										Valeur	Fonction
1CH Dimmer	3CH Dimmer + CCT	3CH RGB	4CH RRGB	14CH RRGB 8b	18CH RRGB 16b	13CH CMY 8b	16CH CMY 16b	14CH RGBW 8b	18CH RGBW 16b		
1	1			1	1	1	1	1	1	000-255	Dimmer
	2			2	2	2	2	2	2	000-255	Dimmer fine
										Shutter	
										000-009	Shutter fermé si menu shutter OFF (inverse si ON)
										010-019	Shutter ouvert si menu shutter OFF (inverse si ON)
				3	3	3	3	3	3	020-068	Strobe lent à rapide
										069-079	Shutter Ouvert
										080-128	Effet pulse en séquence
										129-139	Shutter Ouvert
										140-188	Strobe aléatoire lent à rapide
										189-255	Shutter Ouvert
		1	1	4	4			4	4	000-255	Rouge
					5				5	000-255	Rouge fine
		2	2	5	6			5	6	000-255	Vert
					7				7	000-255	Vert fine
		3	3	6	8			6	8	000-255	Bleu
					9				9	000-255	Bleu fine
			4	7	10					000-255	Lime
					11					000-255	Lime fine
								7	10	000-255	Blanc (virtuel)
									11	000-255	Blanc fine
						4	4			000-255	Cyan
							5			000-255	Cyan fine
						5	6			000-255	Magenta
							7			000-255	Magenta fine
						6	8			000-255	Jauné
							9			000-255	Jaune fine
	3			8	12	7	10	8	12	000-255	CCT 1800K à 10000K linéaire
				9	13	8	11	9	13	000-255	Tint +/- vert
				10	14	9	12	10	14	000-255	Crossfade COLOR MIX vert CCT
										BC COLOR SYSTEM Roue de couleur virtuelle	
										000-010	Réservé
										011-012	Émulation tungstène 3200K
				11	15	10	13	11	15	013-014	Émulation tungstène 4000K
										015-016	Émulation tungstène 4500K
										017-250	Roue de couleurs virtuelle
										251-253	Rotation CW
										254-255	Rotation CCW
				12	16	11	14	12	16	000-255	BC COLOR SYSTEM - Fade / Speed rapide à lent
										Mode du dimmer	
										000-020	Selon Menu du projecteur
				13	17	12	15	13	17	021-040	Dim0
										041-060	Dim1
										061-080	Dim2
										081-100	Dim3
										101-255	Dim4
										Controle	
										000-004	Idle
										005-039	Reservé
										040-044	Fan OFF
										045-049	Fan Quiet (Hold 3s)
										050-054	Fan Auto (Hold 3s)
										055-059	Fan High (Hold 3s)
				14	18	13	16	14	18	060-064	Linear Dimmer Curve (3s)
										065-069	Square Dimmer Curve (3s)
										070-074	Inv-Square Dimmer Curve (3s)
										075-079	S - Dimmer Curve (3s)
										080-084	Fast Dimmer OFF (3s)
										085-089	Fast Dimmer ON (3s)
										090-159	Led Freq. 900 Hz à 25 kHz (3s)
										160-249	Reservé
										250-255	Reset (3s)

Retrouvez le manuel en flashant le QR code apposé sur les produits ou en cliquant sur le lien ci dessous :

[https://tech.starway.eu/225520\\_ASTRA180HDL/225520\\_ASTRA180HDL\\_ML.pdf](https://tech.starway.eu/225520_ASTRA180HDL/225520_ASTRA180HDL_ML.pdf)



**STARWAY**  
22, RUE ÉDOUARD BUFFARD - MONTEVRAIN 77144

France  
Tél. : +33 (0)820 230 007

[starway.eu](http://starway.eu)





# astra<sup>180HDL</sup>



**QUICK START**

**WARNING! Before carrying out any operations with the unit, carefully read this instruction manual and keep it with care for future reference. It contains important information about the installation, usage and maintenance of the unit.**

## SAFETY

### GENERAL INSTRUCTION

- The products referred to in this manual conform to the European Community Directives and are therefore marked with CE.
- The unit is supplied with hazardous network voltage (230V~). Leave servicing to skilled personnel only. Never make any modifications on the unit not described in this instruction manual, otherwise you will risk an electric shock.
- Connection must be made to a power supply system fitted with efficient earthing (Class I appliance according to standard EN 60598-1). It is, moreover, recommended to protect the supply lines of the units from indirect contact and/or shorting to earth by using appropriately sized residual current devices.
- The connection to the main network of electric distribution must be carried out by a qualified electrical installer. Check that the main frequency and voltage correspond to those for which the unit is designed as given on the electrical data label.
- Never use the fixture under the following conditions:
  - in places wet;
  - in places subject to vibrations or bumps;
  - in places with an ambient temperature of over 45° C.
- Make certain that no inflammable liquids, water or metal objects enter the fixture.
- Do not dismantle or modify the fixture.
- All work must always be carried out by qualified technical personnel. Contact the nearest sales point for an inspection or contact the manufacturer directly.
- If the unit is to be put out of operation definitively, take it to a local recycling plant for a disposal which is not harmful to the environment.

### WARNINGS AND INSTALLATION PRECAUTIONS

- Never let the power cord come into contact with other cables! Handle the power cord and all connections with the mains with particular caution!
- Never modify, bend, mechanically strain, put pressure on, pull or heat up the power cord.
- Never strain the cable. There must always be sufficient cable going to the device. Otherwise, the cable will be damaged, which can cause serious damage.
- Never remove warning or informative labels from the unit.
- Never use anything to cover the ground contact.
- Never lift the device holding it by the projector-head, as the mechanics may be damaged
- Do not shake the device. Avoid brute force when installing or operating the device.
- Only operate the device after having checked if the housing is firmly closed and all screws are tightly fastened.
- Only operate the device after having familiarized with its functions.
- Avoid flames and do not put close to flammable liquids or gases.
- Always allow a free air space of at least 0.8 m around the unit for ventilation.
- Always disconnect power from the mains, when device is not used or before cleaning! Only handle the power cord holding it by the plug. Never pull out the plug by tugging the power cord.
- Make sure that the device is not exposed to extreme heat or dust.
- Make sure that the available voltage is not higher than stated on the rear panel.
- Make sure that the power cord is never crimped or damaged. Check the device and the power cord from time to time.
- Make sure that the core diameter of extension cords and power cords is sufficient for the required power consumption of the device.
- Always hold the device by the transport handles.
- Never place any material over the LEDs or lens.
- Never look directly into the light source.
- Never leave any cables lying around.
- Never use the device during thunderstorms, unplug the device immediately.
- Never leave various parts of the packaging (plastic bags, polystyrene foam, nails, etc within children's reach, as they potential sources of danger.
- Do not insert objects into air vents.
- Do not open the device and do not modify the device.
- Do not connect this device to a dimmer pack.
- Do not switch the device on and off in short intervals, as this will reduce the device's life.
- Do not touch the device's housing bare-handed during its operation (housing becomes very hot). Allow the device to cool for at least 5 minutes before handling.
- If the lens or LEDs are obviously damaged, they need to be replaced to prevent their functions from being impaired, due to cracks or deep scratches.
- If the external cable is damaged, it has to be replaced by a qualified technician.
- If device was dropped or struck, disconnect mains power supply immediately. Have a qualified engineer inspect for safety before operating.
- If the device has been exposed to drastic temperature fluctuation (e.g. after transportation), do not switch it on immediately. The arising condensation water might damage your device. Leave the device switched off until it has reached room temperature.
- If your device fails to work properly, discontinue the use immediately. Pack the unit securely (preferably in the original packing material), and return it to your dealer for service.
- For adult use only. The device must be installed beyond the reach of children. Never leave the unit running unattended.
- Never attempt to bypass the thermostatic switch or fuses.
- For replacement use fuses of same type and rating only.
- This device is heavy. When handling, use a two-person lift to prevent injury.
- The user is responsible for correct positioning and operating of the device. The manufacturer will not accept liability for damages caused by the misuse or incorrect installation of this device.
- This device falls under protection class I. Therefore it is essential to connect the yellow/green conductor to earth.
- Repairs, servicing and electric connection must be carried out by a qualified technician.

### Rigging

**This device is heavy. When handling, use a two-person lift to prevent injury.  
Please follow the European and national guidelines concerning rigging, trussing and all other safety issues.**

# Be green with Starway!



Starway takes care of our beautiful planet and adopts the eco-attitude!  
Find manuals online and more by flashing the QR code on the products!

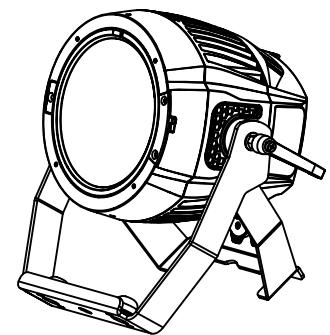
Developed for demanding environments in indoor or outdoor events, **Astra 180HDL** offers a range of IP65 LED fixtures that combine power, optical precision, and long-lasting reliability. Thanks to its 12 15W RGB + Lime LEDs and 12° fixed angle, **Astra 180HDL** provides rich and subtle colour mixing, delivering both deep saturated colours and accurately calibrated whites, with smooth fades and excellent uniformity.

**Astra 180HDL** is ideal for lighting live shows, scenic elements and architectural façades. Its die-cast aluminium housing ensures optimal thermal management and robustness, perfectly suited for intensive professional use. Designed to adapt to any configuration, **Astra 180HDL** offers a selection of clip-on optical filters in 20°, 40°, 60°, 60 × 10° and barndoor (optional), allowing the beam angle to be adjusted from wide wash applications to more directional uses.

In terms of control, **Astra 180HDL** provides advanced flexibility: the fixtures can be operated via a Bluetooth app, enabling mesh networking, remote configuration, and fast fixture setup. For traditional installations, wired DMX/RDM control ensures seamless integration with any lighting console and allows remote adjustment of modes and addressing.

## TECHNICAL SPECIFICATIONS :

- Source 12x15W RGB + Lime
- Optics 12°
- Max Flux : 6334 Lumens
- BC Color System
- Cooling :
  - 1 mode fanless
  - 3 modes forced
- DMX Modes: 1/3CCT/3RGB/4/14RGBL  
18RGBL/13/16/14RGBW/18RGBW
- Protocols : DMX/RDM
- Dmx In/Out: 2 x XLR5.
- Dimensions L x P x H : 325mm x 205mm x 285mm
- Weight : 5.5Kg
- Consumption max : 180W
- IP65



1CH Dimmer	3CH Dimmer + CCT	Mode								Value	Function
		3CH RGB	4CH RGBL	14CH RGBL 8b	18CH RGBL 16b	13CH CMY 8b	16CH CMY 16b	14CH RGBW 8b	18CH RGBW 16b		
1	1			1	1	1	1	1	1	000-255	Dimmer
	2			2	2	2	2	2	2	000-255	Dimmer fine
											Shutter
				3	3	3	3	3	3	000-009	Shutter closed if Menu shutter is OFF (opposite if ON)
										010-019	shutter open if Menu shutter is OFF (opposite if ON)
										020-068	Strobe effect slow to fast
										069-079	No function (shutter open)
										080-128	Pulse-effect in sequences
										129-139	No function (shutter open)
										140-188	Random strobe effect slow to fast
										189-255	No function (shutter open)
		1	1	4	4			4	4	000-255	Red
					5				5	000-255	Red Fine
		2	2	5	6			5	6	000-255	Green
					7				7	000-255	Green Fine
		3	3	6	8			6	8	000-255	Blue
					9				9	000-255	Blue Fine
			4	7	10					000-255	Lime
					11					000-255	Lime Fine
								7	10	000-255	White (virtual)
									11	000-255	White Fine
						4	4			000-255	Cyan
							5			000-255	Cyan fine
						5	6			000-255	Magenta
							7			000-255	Magenta fine
						6	8			000-255	Yellow
							9			000-255	Yellow fine
	3			8	12	7	10	8	12	000-255	CCT white linear from 1800K to 10 000K
				9	13	8	11	9	13	000-255	Tint : +/- green
				10	14	9	12	10	14	000-255	Crossfade between COLOR MIX and CCT WHITE channel
											BC COLOR SYSTEM - Virtual Color Wheel
										000-010	Reserved
										011-012	Tungsten emulation 3200k
				11	15	10	13	11	15	013-014	Tungsten emulation 4000k
										015-016	Tungsten emulation 4500k
										017-250	Virtual color wheel
										251-253	Color Wheel CW Rotation
										254-255	Color Wheel CCW Rotation
				12	16	11	14	12	16	000-255	BC COLOR SYSTEM - Colour Fade/Speed from fast to slow.
											Dim Modes:
										000-020	Default unit setting
				13	17	12	15	13	17	021-040	Dim0
										041-060	Dim1
										061-080	Dim2
										081-100	Dim3
										101-255	Dim4
											Control
										000-004	Idle
										005-039	Reserved
										040-044	Fan OFF (Hold 3s)
										045-049	Fan Quiet(Hold 3s)
										050-054	Fan Auto (Hold 3s)
										055-059	Fan High (Hold 3s)
				14	18	13	16	14	18	060-064	Linear Dimmer Curve (hold 3s)
										065-069	Square Dimmer Curve (hold 3s)
										070-074	Inv-Square Dimmer Curve (hold 3s)
										075-079	S - Dimmer Curve (hold 3s)
										080-084	Fast Dim disable (hold 3s)
										085-089	Fast dim enable (hold 3s)
										090-159	Led Freq. 900 Hz to 25 kHz (hold 3s)
										160-249	Reserved
										250-255	Reset All Functions (Hold 3s)

Find the manual available by flashing the QR code affixed to the products or by clicking on the link below:

[https://tech.starway.eu/225520\\_ASTRA180HDL/225520\\_ASTRA180HDL\\_ML.pdf](https://tech.starway.eu/225520_ASTRA180HDL/225520_ASTRA180HDL_ML.pdf)

**Please note that the manuals are multi-language**



**STARWAY**  
22, RUE ÉDOUARD BUFFARD - MONTEVRAIN 77144

France  
Tél. : +33 (0)820 230 007

[starway.eu](http://starway.eu)

