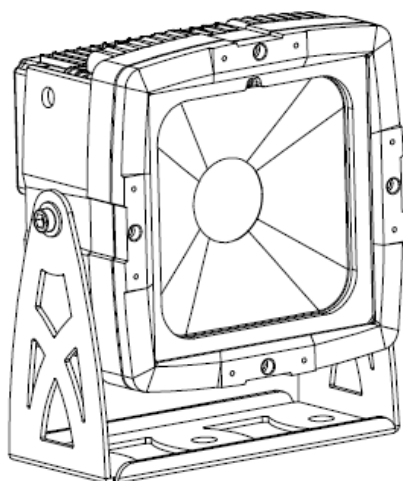




ArchiKolor FC



Projecteur Wash IP65 COB 3 en 1 RGB 60 Watt

Manuel de l'utilisateur



Version 2013 1 G

Star-way.com

Contenu

Spécifications techniques	2
Dimensions	3
Réglementation	3
Recyclage	3
Garantie applicable en France	3
Consignes de sécurité	4
Les différents Modes de fonctionnement	5
Afficheur et Menu	5
Réglage des couleurs et programmes	5
MODE	6
Mode DMX	6
Télécommande Infrarouge	7

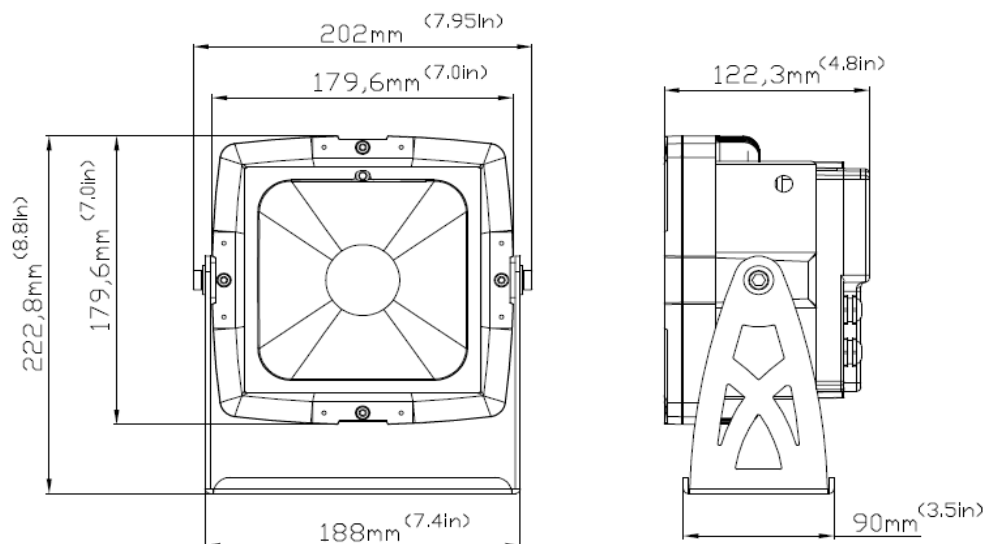
Spécifications techniques

- LED: 1 x 60w COB¹ LED (3en 1, RGB)
- Angle du faisceau *Beam angle*: 120 °
- Flux Lumineux 242 Lux @ 3m 120°
- Puissance consommée *Power*: (P) 72 Watt
- Tension & Fréquence *Voltage & Frequency* (U) & (F) AC100V-250V. 60Hz-50Hz
- Fonction auto *Built-in scenes*
- Mode DMX control : 3ch , 5ch & 6ch
- Mode Maître Esclave *Master and slave control*
- Indice de protection *Water proof rate* .IP 65²
- Télécommande Infrarouge *With IR remote*
- Dimensions *Size*: 202x123x222mm
- Masse *Weight*: 3.1kg
- Plus de 16,7 million de couleurs *More than 16.7 million soft color*

¹ COB (Chip On Board), les LEDs sont directement fixées sur une platine en aluminium hautement conductrice de chaleur

² IP65 6 =Totalemment protégé contre les poussières 5= Protégé contre les jets d'eau de toutes directions à la lance (buse de 6,3 mm).

Dimensions



Réglementation

Cet appareil est parfaitement conçu il répond aux dispositions réglementaires actuelles.

Recyclage

Appareil soumis à la DEEE (Collecte sélective). Contribuez à la protection de l'environnement en éliminant les matériaux d'emballages de ce produit via les filières de recyclage appropriées. Recyclez ce produit via une filière DEEE (déchets d'équipements électroniques). Ce produit doit être repris par votre revendeur ou doit être déposé dans un centre de collecte spécifique (déchetterie).

Garantie applicable en France

Le fabricant a apporté le plus grand soin à la conception et à la fabrication de votre produit pour qu'il vous apporte entière satisfaction. Néanmoins, s'il apparaissait que votre produit était défectueux, vous bénéficiez d'une garantie commerciale de 24 mois à compter de la date d'achat. Pour mettre en œuvre cette garantie, l'utilisateur doit présenter le produit au distributeur, accompagné du ticket de caisse ou la facture d'achat. Cette garantie, applicable en France, couvre tous les défauts du produit qui ne permettent pas une utilisation normale du produit. Elle ne couvre pas les défauts liés à un mauvais entretien, une utilisation inappropriée, une usure prévisible; ou si les recommandations du fabricant n'ont pas été respectées.

La garantie ne couvre pas l'usure normale des pièces liée à l'utilisation du produit.

Eu égard au défaut et de la pièce concernée, le garant décidera alors de procéder à la réparation ou au remplacement de ladite pièce.

Le garant est: CSI Starway Parc Médicis 30 Av de Pépinières 94260 Fresnes France

La garantie commerciale prévue ci-dessus ne limite aucunement le droit de l'acheteur d'agir en garanties des vices cachés ou de non-conformité, telles que prévus aux codes civil et de la consommation Française.

Consignes de sécurité

VEILLER LIRE ATTENTIVEMENT ET CONSERVER CE MANUEL

Toute personne impliquée dans l'installation, l'utilisation et la maintenance de cet appareil doit être qualifiée et suivre les instructions comprises dans ce manuel.

Soyez prudent, risques de chocs électriques!

Avant la mise en fonction, soyez certain que le produit n'ait pas subi de dommage durant le transport. Dans le cas contraire, contactez votre revendeur.

Afin de maintenir l'appareil en parfaites conditions, l'utilisateur doit suivre les instructions de sécurité et d'utilisation décrites dans ce présent document.

Notez que les dysfonctionnements dus à la modification de l'appareil ne sont pas couverts par la garantie. Cet appareil ne contient aucune partie remplaçable par l'utilisateur, pour toute intervention contactez votre revendeur.

Soyez prudent risque photo biologique!

Attention Système d'éclairage professionnel ne pas regarder le flux lumineux dans l'axe.

Risque d'incendie maintenir une distance minimale de 0,5 m entre le faisceau et une surface inflammable.

IMPORTANT :

Le fabricant n'acceptera pas la responsabilité des dommages résultant de la non-observance de ce manuel ou de la modification de cet appareil.

Ne pas faire cheminer le câble d'alimentation avec les autres câbles.

Manipuler le câble d'alimentation avec les précautions d'usage.

Ne jamais enlever les étiquettes 'stickers' informatives du produit.

Ne jamais laisser "traîner" les câbles.(risque de chute)

Ne pas insérer d'objets dans les aérations.

Ne pas démonter ou modifier l'appareil. Risque d'électrocution !

Ne pas connecter cet appareil à un bloc de puissance.

Ne pas secouer l'appareil, ne pas forcer le châssis de l'appareil lors de l'installation.

Ne pas mettre En / Hors fonction de manière répétée.

Ce projecteur doit être relié à la terre

Fermer les capots lors de l'utilisation de l'appareil.

N'utiliser cet appareil qu'après vous être familiarisé avec ses commandes et fonctions.

Eviter tout contact avec les flammes, éloignez l'appareil des surfaces inflammables.

Laisser toujours un espace suffisant autour de l'appareil pour permettre sa convection.

Déconnecter l'appareil du secteur, lorsqu'il n'est pas utilisé ou avant de le nettoyer.

Toujours débrancher l'alimentation en tenant la prise secteur et non le câble.

Vérifier que la tension de votre installation électrique corresponde à celle requise par l'appareil.

Vérifier que le cordon d'alimentation ne soit ni pincé ni endommagé, (prises et câbles)

Si l'appareil est tombé ou a reçu un choc, déconnecter le immédiatement du secteur et contactez un technicien qualifié pour le vérifier.

Si l'appareil a été soumis à d'importantes fluctuations de température, ne le mettez pas en fonction immédiatement, la condensation pourrait l'endommager en créant un CC(court-circuit).

Si l'appareil ne fonctionne pas correctement, mettez-le hors fonction immédiatement. Emballer-le, (de préférence dans son emballage d'origine), et retourner-le à votre revendeur pour réparation.

Ce produit doit être utilisé exclusivement par un adulte en bonne santé. Il doit être installé hors de portée des enfants. Ne pas faire fonctionner l'appareil sans surveillance.

Utiliser exclusivement un fusible de valeur identique pour son remplacement

Ne pas utiliser l'appareil dans des zones Atex ou et à proximité de d'hydrocarbure ou de produit inflammable.

Cet appareil doit être utilisé conformément à ce manuel, pour éviter tous dysfonctionnement

Important Le projecteur doit être sécurisé par une élingue de sécurité

Les différents Modes de fonctionnement

- 1) Mode statique
- 2) Mode Change
- 3) Mode Dream
- 4) Mode Maître Esclave
- 5) Mode DMX

Afficheur et Menu

Le projecteur est équipé d'un afficheur et de quatre boutons de contrôle

Mode pour entrer dans le menu ou retourner au menu principale

Enter pour valider

UP pour remonter dans la liste du menu ou pour augmenter la valeur sélectionnée

Down pour descendre dans la liste menu ou pour diminuer la valeur sélectionnée

Lorsque l'afficheur clignote vous pouvez sélectionner un mode en vous déplaçant avec les touches '**UP :DOWN**' HAUT / BAS pour choisir. Sélectionnez le mode par Enter. L'écran s'éteint après 30 secondes d'inactivité lorsque vous appuyez sur une touche il s'illumine à nouveau appuyez sur les touches: **UP-DOWN-UP-DOWN-ENTER**.

Réglage des couleurs et programmes

En appuyant sur **ENTER** lorsque l'afficheur clignote Vous pouvez sélectionner un des programmes suivant : Change7, Change 3, Dream7, Master Slave, DMX, en vous déplaçant avec les touches UP / Down et en appuyant sur enter pour sélectionner

Lorsque l'afficheur indique :

01.STATIC

R00 G00 B00 F00

Vous pouvez ajuster l'intensité de chaque couleur RGB en modifiant la valeur 00 de chacune d'elles R.G.B. . Vous pouvez également modifier la fréquence de clignotement par F 00.

02.CHANGE-7 (7couleurs)

SP01-99 F00-99

3.CHANGE-3 (3couleurs)

SP01-99 F00-99

04.DREAM (7couleurs)

SP01-99 F00-99

Mode Esclave SLAVE Mode:

Dans ce mode le ARCHIKOLOR FC est synchronisé par un projecteur maître : l'afficheur indique

**SLAVE
MODE**

Mode DMX DMX Mode

Appuyer sur le bouton mode pour sélectionner le mode DMX Appuyer sur entrer pour modifier respectivement l'adresse DMX à l'aide des boutons Up et Down puis une nouvelle fois sur enter pour sélectionner le mode entre: (3CH, 5CH, 6CH)

**DMX MODE
ADDR:001 CH:06**

L'ARCHIKOLOR possède 3 modes DMX

Mode 3 canaux:

Canal:	Valeur:	Fonction:
1	000-255	Red (0-100%)
2	000-255	Green (0-100%)
3	000-255	Blue (0-100%)

Mode 5 canaux:

Canal:	Valeur:	Fonction:
1	000-255	Red (0-100%)
2	000-255	Green (0-100%)
3	000-255	Blue (0-100%)
4	000-255	Master dimmer (0-100%)
5	000-000	ON
	001-005	OFF
	006-010	ON
	011-255	Strobe (increasing)

Mode 6 canaux:

Canal:	Valeur:	Fonction:
1	000-255	Master dimmer (0-100%)
2	000-255	Flash lent a rapide (slow-fast)
3	000-255	Red (0-100%)
4	000-255	Green (0-100%)
5	000-255	Blue (0-100%)
6	000-004	ON
	005-125	15colors change
	126-255	15colors dream

Fonctions pilotées par la Télécommande Infrarouge

BLACKOUT: Led Hors fonction

SPR: programme touche +/- pour passer d'un mode AUTO a l'autre

FL: Flash Clignotement +/- pour modifier la vitesse

SP: Contrôle de la vitesse +/-

D: Mode DMX

SA: Pas utilisée

SL: Maître Esclave

S: Modification d'adresse par les touches de 0 à 9

R(red), G(green), B(blue): Ajustement de la luminosité des Couleurs statique par +/-

Note Chaque impulsions sur la touche incrémente ou décrémente la valeur.

Exemple de réglage de l'adresse DMX 245:

Press S, Le projecteur vous indique la prise en compte de la demande en passant au rouge

Puis 2 Le projecteur vous indique la prise en compte en passant au vert pour le premier chiffre

Puis 4 Le projecteur vous indique la prise en compte en passant au bleu pour le second

Puis 5 Le projecteur vous indique la prise en compte en passant au blanc clignotant pour le troisième chiffre et validation.

Note: Pour voir l'adresse modifier sur l'afficheur appuyer sur ENTER de l'unité.





