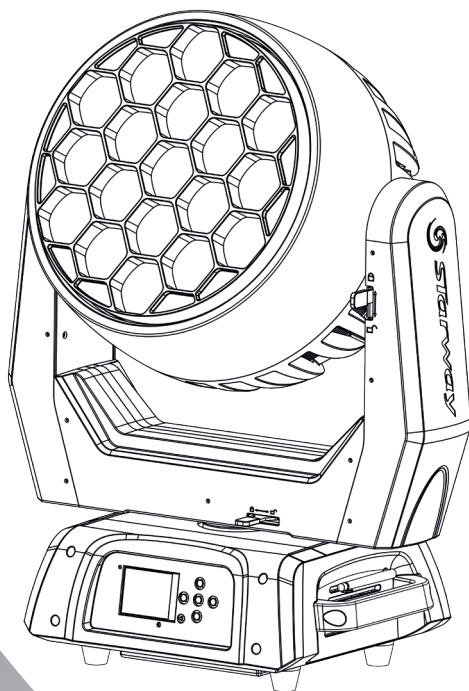




SERVOPIX 10K



MANUEL DE L'UTILISATEUR

T able des matières

Spécifications Techniques	3
Introduction	3
Dimensions	4
Réglementation	5
Garantie applicable en France	5
Consignes de sécurité	5
Spectrométrie	7
Raccordement DMX	9
Raccordement électrique	9
Architecture des menus	10
Affectation des canaux.....	13

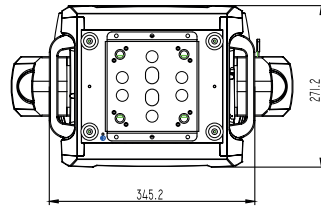
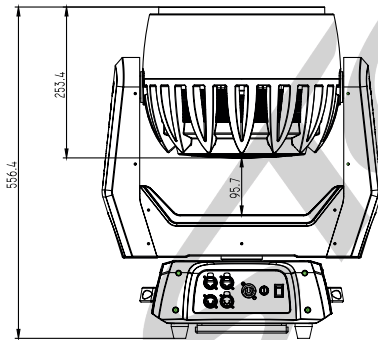
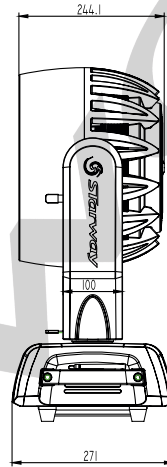
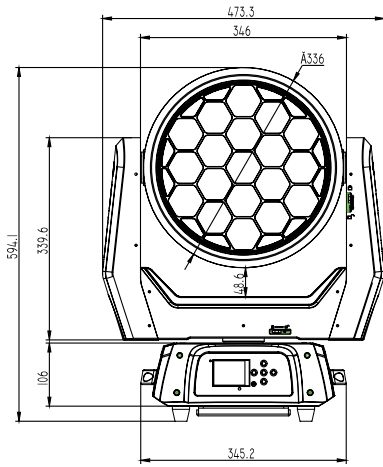
Spécifications techniques :

- 19 Leds RVB + Blanc de 40W
- Pan/Tilt 630° ou 540°/ 270°
- DMX 512, Auto, Master/Slave
- Connectique XLR 5 broches
- Afficheur LCD pour une navigation facile
- Zoom 4° ~ 36°
- Artnet - KlingNet - Wireless Solution
- DMX 19, 20, 24, 25 ou 96 canaux
- Alimentation 100V ~ 240V, 50/60 Hz
- Facteur de puissance : 0.9
- Consommation : 615W
- Dimension 442 x 250 x 569 mm
- Masse 23 Kg

Introduction :

Ce produit a été dédié à une utilisation en intérieur exclusivement. Particulièrement adapté pour les scènes. Plateau TV ou discothèques. Contrôlables en DMX ces projecteurs pourront être contrôlés par n'importe quelle console DMX.

DIMENSIONS (mm) :



Réglementation

Cet appareil est parfaitement conçu. Il répond aux dispositions réglementaires actuelles : CE, ROHS, R&TTE

Recyclage

Appareil soumis à la DEEE (Collecte sélective). Contribuez à la protection de l'environnement en éliminant les matériaux d'emballage de ce produit via les filières de recyclage appropriées. Recyclez ce produit via une filière DEEE (déchets d'équipements électroniques). Ce produit doit être repris par votre revendeur ou doit être déposé dans un centre de collecte spécifique (déchetterie).

Garantie applicable en France

Le fabricant a apporté le plus grand soin à la conception et à la fabrication de votre produit pour qu'il vous apporte entière satisfaction. Néanmoins, s'il apparaissait que votre produit était défectueux, vous bénéficiez d'une garantie commerciale de 24 mois à compter de la date d'achat. Pour mettre en œuvre cette garantie, l'utilisateur doit présenter le produit au distributeur, accompagné du ticket de caisse ou la facture d'achat accompagnée du numéro de série.

Cette garantie, applicable en France, couvre tous les défauts du produit qui ne permettent pas une utilisation normale du produit. Elle ne couvre pas les défauts liés à un mauvais entretien, une utilisation inappropriée, une usure prévisible ; ou si les recommandations du fabricant n'ont pas été respectées.

La garantie ne couvre pas l'usure normale des pièces liée à l'utilisation du produit, tel que Batterie, Lampe, Roues, pièces d'usures, etc...

Eu égard au défaut et à la pièce concernée, le garant décidera alors de procéder à la réparation ou au remplacement de ladite pièce.

Le garant est : **FREEVOX, 78 ALLÉE DES ÉRABLES, 93420 VILLEPINTE, 01.48.63.22.11.**

La durée de fourniture de pièces détachées est de deux ans.

La garantie commerciale prévue ci-dessus ne limite aucunement le droit de l'acheteur d'agir en garantie des vices cachés ou de non-conformité, tel que prévu aux codes civil et de la consommation Française.

Consignes de sécurité

VEUILLEZ LIRE ATTENTIVEMENT ET CONSERVEZ CE MANUEL

Toute personne impliquée dans l'installation, l'utilisation et la maintenance de cet appareil doit être qualifiée et suivre les instructions comprises dans ce manuel.

Soyez prudent risques de chocs électriques !

Avant la mise en fonction, soyez certain que le produit n'ait pas subi de dommage durant le transport. Dans le cas contraire, contactez votre revendeur.

Afin de maintenir l'appareil en parfaites conditions, l'utilisateur doit suivre les instructions de sécurité et d'utilisation décrites dans ce présent document.

Notez que les dysfonctionnements liés à la modification de l'appareil ne sont pas couverts par la garantie.

Cet appareil ne contient aucune partie remplaçable par l'utilisateur, pour toute intervention contactez votre revendeur.

Soyez prudent risque photo-biologique !

**Attention !! Système d'éclairage professionnel
ne pas regarder le flux lumineux dans l'axe.**

**Risque d'incendie maintenir une distance minimale de 0,8 m entre
le faisceau et une surface inflammable.**



IMPORTANT :

Cet appareil doit être utilisé en intérieur avec une température ambiante inférieure à 40°.
Fixer le projecteur d'une façon stable.

Ne pas faire cheminer le câble d'alimentation avec les autres câbles.

Manipuler le câble d'alimentation avec les précautions d'usage.

Ne pas insérer d'objets dans les aérations.

Ne pas démonter ou modifier l'appareil. Risque d'électrocution !

Ne pas connecter cet appareil à un bloc de puissance.

Ne pas mettre En / Hors fonction de manière répétée.

Cet appareil doit être relié à la terre

N'utiliser cet appareil qu'après vous être familiarisé avec ses commandes et fonctions.

Eviter tout contact avec les flammes, éloignez l'appareil des surfaces inflammables.

Laisser toujours un espace suffisant autour de l'appareil pour permettre sa convection.

Déconnecter l'appareil du secteur, lorsqu'il n'est pas utilisé ou avant de le nettoyer.

Toujours débrancher l'alimentation en tenant la prise secteur et non le câble.

Vérifier que le cordon d'alimentation ne soit ni pincé ni endommagé, (prises et câbles)

Si l'appareil est tombé ou à reçu un choc, déconnecter le immédiatement du secteur et contacter un technicien qualifié pour le vérifier.

Si l'appareil a été soumis à d'importantes fluctuations de température, ne le mettez pas en fonction immédiatement, la condensation pourrait l'endommager en créant un CC (court-circuit).

Si l'appareil ne fonctionne pas correctement, mettez-le hors fonction immédiatement.

Emballer-le, (de préférence dans son emballage d'origine).

Ce produit doit être utilisé exclusivement par un adulte en bonne santé.

Il doit être installé hors de portée des enfants.

Ne jamais utiliser le produit sans surveillance.

Ne pas utiliser l'appareil dans des zones ATEX ou et à proximité de d'hydrocarbure ou de produit inflammable.

Cet appareil doit être utilisé conformément à ce manuel, pour éviter tous dysfonctionnement

Nettoyage

Penser à nettoyer régulièrement l'optique avec un chiffon micro-pore.

L'usage d'air comprimé permet de nettoyer le boîtier.

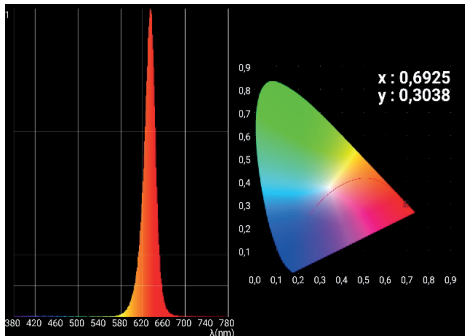
**Le projecteur doit être sécurisé
par une élingue de sécurité**

SPECTROMÉTRIE

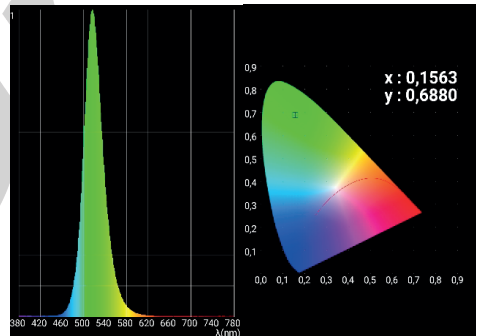
Distance 5 mètres , Zoom Minimum		
Couleur	Longueur d'onde	Lux
Rouge	634 nm	13990 lux
Vert	516 nm	21405 lux
Bleu	448 nm	5115 lux
Blanc	8650 K	28600 lux
Toutes les LEDs		62700 lux

MESURES EFFECTUÉES AVEC USPECTRUM MK305S

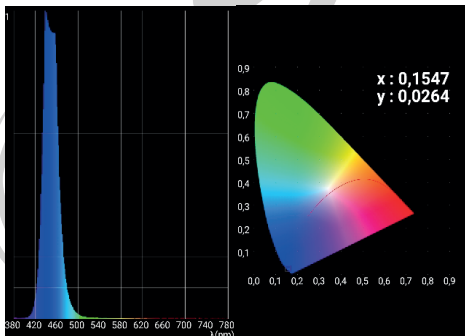
LEDs Rouges



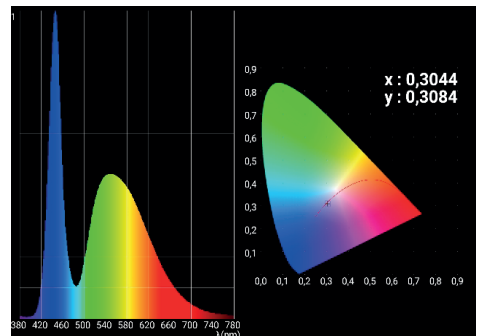
LEDs Vertes



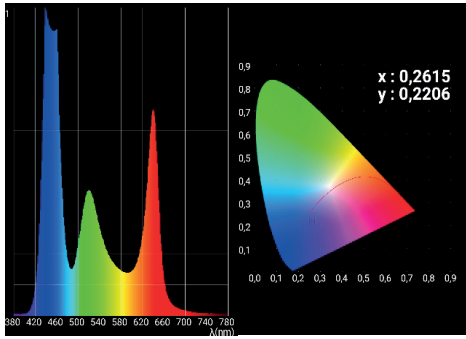
LEDs Bleues



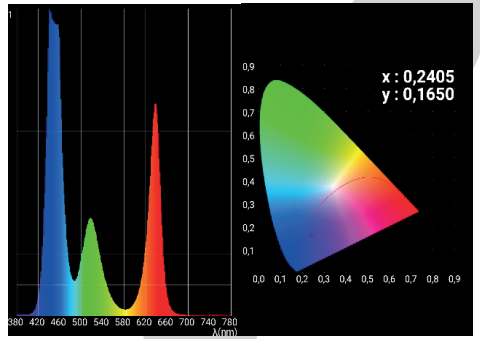
LEDs Blanches



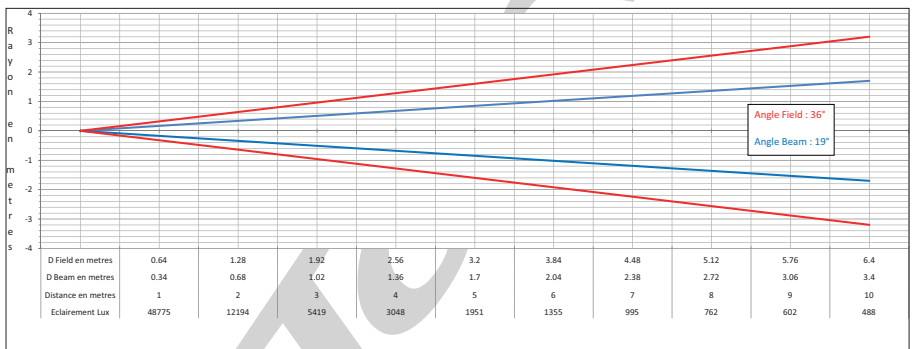
LEDs RGBW Full



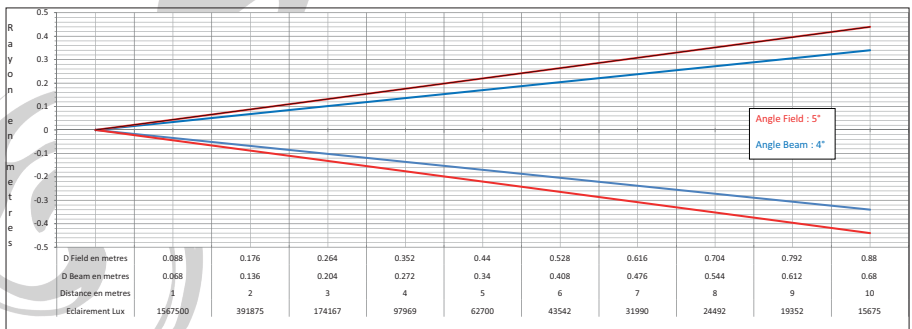
LEDs RVB Full



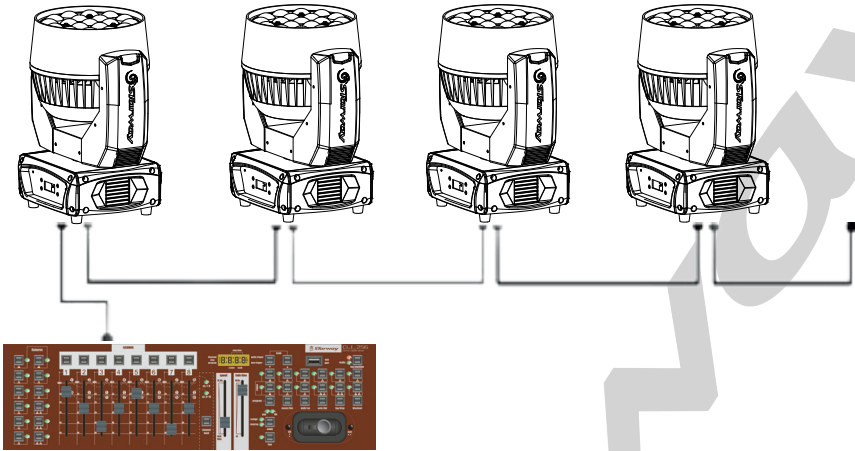
Zoom Maxi



Zoom Mini



RACCORDEMENT DMX:

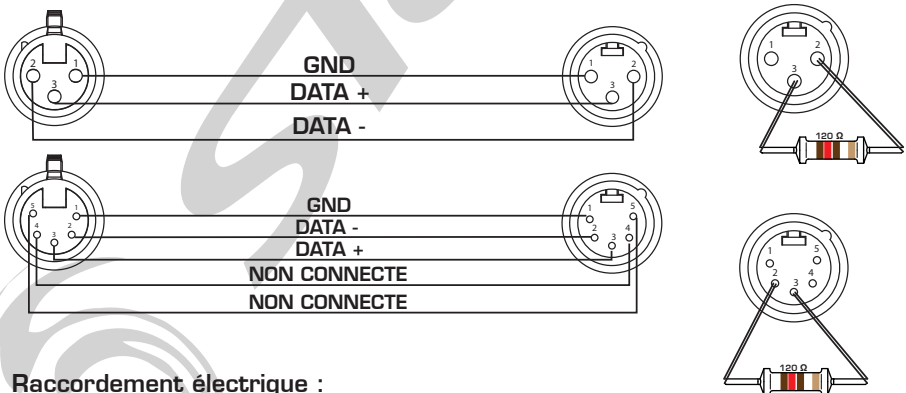


Les projecteurs sont connectés en série à une console DMX.

Raccorder les projecteurs comme le montre le schéma ci-dessus.

- Raccorder le côté mâle du câble DMX à la sortie de la console DMX512.
- Puis connecter la sortie DMX du projecteur à l'entrée du projecteur suivant.
- Répéter l'opération sur l'ensemble de la chaîne.

L'utilisation d'un bouchon de terminaison est vivement conseillée. Dans certains cas l'absence de cette terminaison n'est pas problématique, Par contre sa présence est très vivement conseillée dans des espaces perturbés (Scène, grandes longueur de ligne, studio TV etc.). Sa valeur est généralement de 120 Ohms Le bouchon est une prise XLR mâle dans laquelle est soudé entre 2 et 3 une résistance de 120 Ohms $\frac{1}{4}$ de W. Ce bouchon évite la réflexion des informations transmises lors de l'utilisation de grandes longueurs de câbles.



Raccordement électrique :

Au maximum de 6 projecteurs peuvent être interconnectés sur une ligne secteur 230V de section 2,5mm² longueur de ligne 20 m max et 3 projecteurs pour une ligne secteur 110V.

Architecture des menus

Connect	DMX Ad- dress ①	Adresse 1 - Adresse 2 (selon menu)	xxx	Adresse DMX
	Wireless ①			DMX Sans Fil
	Art-net①			Art-net
	DMX Mode ①	Standard 16Bit	Mode Standard 16 Bits	
		Standard 8Bit	Mode Standard 8 Bits	
		Basic 16bit	Mode Basic 16bit	
		Basic 8bit	Mode Basic 8bit	
Pixel		Mode Pixel		
User	Mode Utilisateur			
Light	Max Tempera- ture①	80~139°C/176~282°F		Extinction de la LED si la température excède la valeur pendant plus de 2 minutes
	Lamp Adjust①	PAN, TILT, DIMMER, ...		Ajustement des valeurs par canal
Information	Time Info.	Current XXXX (Hours)		Affichage du temps depuis l'allumage
		Fixture Life XXXX(Hours)		Affichage du temps d'utilisaion total
	Tempera- ture	Near Lamp Temp (depends on fixture)		Senseur de température
	Fans Speed	Near Lamp Fan (depends on fixture)		Senseur de vitesse des ventila- teurs
	Channel Value	PAN.....		Affichage de la valeur des canaux
	Error Message	Pan,Tilt.....		Affichage des erreurs
	Fixture Model	xxxxxxxxxxx		Affichage de la marque et du modèle
	Software Ver	1U01 V1.0.00.....		Version des différents firmware

Set	Reset	All		Reset Complet	
		Pan&Tilt		Reset du Pan & Tilt	
		:		:	
	Movement	Pan Reverse①	ON/OFF		Inversion du Pan
		Tilt Reverse①	ON/OFF		Inversion du Tilt
		Pan Degree①	630/540		Valeur Max du Pan
		Encoders①	ON/OFF		Activation ou désactivation du repositionnement
		Pan/Tilt Mode①	Stand/Smooth		Mode Pan et Tilt (attention en mode smooth la vitesse de déplacement est bridée)
	UI Set	Mic Sens. ③	0~99%,(60%)		Sensibilité du micro
		No Signal①	Close/Hold/Auto/Music		Réaction de la machine en cas de perte de signal DMX
		Address Mode	Mode 1 / Mode 2		Mode 1 ou 2 adresses DMX
		Temperature. C/F①	Fahrenheit /Celsius		Temperature en degrés °C ou °F
		Fans Mode①	Auto Speed /High Speed		Mode des ventilateurs
		Hibernation①	OFF, 01M~99M , (15M)		Mise en veille du projecteur en cas de perte de signal DMX
		Backlight①	02~60m (02m)		Temps d'activation du rétro éclairage de l'afficheur
		Flip Display①	ON/OFF		rotation à 180° de l'afficheur
		Display Bright③	00~31 (10)		Display Brightness
		Brand Show①	ON/OFF		Affichage ou non de l'afficheur
		Key Lock①	ON/OFF		Vérouillage du clavier
		Language③	En/Fr/Sp/簡/繁		Language Select
	Fixture Set	Theater Mode	ON/OFF		Mode Théâtre
		Frequency	600Hz--- (1200Hz)		Frequence de rafraichissement des LEDs
	Edit User③	Max Channel = XX			Edition de la librairie utilisateur
		PAN = CH01			
	Calibration③	-Password-		=xxx	Mot de Passe : 050
Pan			=xxx	Calibration des valeurs par défaut	
:		:			
Fixture ID③	Name			Nom	
	Rdm Mode			Mode RDM	
	-Password-			Mot de passe : 050	
	PID Code			Affichage du PID RDM	

Set	Wireless Set①	DMX On Cable		ON/OFF	routage de la reception DMX sans fil vers les sorties DMX	
		Reset Connect		ON/OFF	Reset de la machine lors de la reception du signal sans fil	
	Ethernet Set③	IP Address			CONFIGURATION ART NET Configuration de l'adresse IP	
		IP Mask			Configuration du masque de sous réseau	
		Universe			Configuration de l'univers	
	Reload Default	Basic Reload(①)		ON/OFF	toutes les valeurs marquées d'un ① sont rechargées par défaut t	
		Program Reload(②)		ON/OFF	toutes les valeurs marquées d'un ② sont rechargées par défaut	
		---Password---		XXX	Password: 050	
		Private Reload(③)		ON/OFF	toutes les valeurs marquées d'un ③ sont rechargées par défaut	
		All Reload		ON/OFF	Reset de toutes les valeurs par défaut (①②③)	
Program	Play①	DMX Receive			Mode DMX	
		Slave Re-ceive	Slave Receive 1,2,3		Sélection du numéro de machine esclave	
		Sequence	Master / Alone		Mode Séquence Master ou autonome	
		Music	Master / Alone		Mode Musique Master ou Autonome	
	Select Chase②	Chase Part 1	Chase 1 ~ 8 Chase 1			Selection et lancement de la séquence sélectionnée
		Chase Part 2	Chase 1 ~ 8 Chase 2			
		Chase Part 3	Chase 1 ~ 8 Chase 3			
	Edit Chase②	Chase 1	Chase Test		édition des séquence Test	
		:	Step 01	=xxx	définition de la scène de démarrage	
		Chase 8	Step 64	=xxx	édition des scènes	
	Edit Scenes②	Edit Scene 001	Pan,Tilt,.....		=xxx Insertion manuelle des valeurs de la scène active	
		~ Edit Scene 250	--Fade Time--		=xxx Modification de la valeur de fade pour la scène active	
			--Secne Time--		=xxx Modification de la valeur de temps de maintien de la scène	
			DMX Input			enregistrement de la scène en fonction des valeurs DMX recues
	Scenes Record	ScXX=>ScXX			Enregistrement automatique des scènes	

Note concernant la fonction REBOOT

Un RESET TOTAL (valeur du canal de contrôle de 8 à 15) de la machine par l'ART-Net, le DMX ou via le menu provoque la

Coupure de la liaison ART-Net en sortie et également sur les connecteurs DMX

Cette fonction est à considérer comme un REBOOT TOTAL de la machine est à utiliser avec précautions, en effet, en utilisant cette fonction vous perdriez la totalité de la ligne DMX pendant le REBOOT de la machine.

Il faut donc utiliser les fonctions de RESET par fonctions.

(ex. : reset Pan&Tilt - valeur 16 à 23 ou reset autres fonctions - valeur 48 à 55).

Assignation des canaux DMX

Mode Standard 16 Bits

Canal	Nom		Fonction	DMX	DMX				
1	Pan		Pan	0	255				
2	Pan fine		Pan Fine	0	255				
3	Tilt		Tilt	0	255				
4	Tilt fine		Tilt Fine	0	255				
5	Vitesse des mouvements		De rapide à lent	0	247				
			Mouvement au black out	248	255				
6	Shutter		Shutter Fermé	0	31				
			Shutter Ouvert	32	63				
			Effet de Lent à rapide	64	95				
			Shutter Ouvert	96	127				
			Effet Pulse en séquence	128	159				
			Shutter Ouvert	160	191				
			Strabe Aléatoire de lent a rapide	192	223				
			Shutter Ouvert	224	255				
7	Dimmer		Dimmer 0% à 100 %	0	255				
8	Dimmer Fine		Dimmer Fine	0	255				
9	Fonction de la Roue de Couleur Virtuelle		Fonction ON	0	15				
			Fonction Blancs Calibrés	16	31				
			Rotation horaire	32	47				
			Rotation anti horaire	48	63				
			Fonction Continue	64	79				
			Fonction Color Bounce	80	111				
10	Roue de Couleur Virtuelle A		N/A	112	255				
			Fonction Blanc calibrés - canal 8 à une valeur entre 16 et 31		Blanc 10000K	0	17		
					Blanc 8000K	18	35		
					Blanc 7200K	36	53		
					Blanc 6500K	54	71		
					Blanc 5600K	72	89		
					Blanc 5000K	90	107		
					Blanc 4500K	108	125		
					Blanc 4000K	126	143		
					Blanc 3200K	144	161		
					Blanc 3000K	162	179		
					Blanc 2700K	180	197		
					Blanc 2500K	198	215		
					Blanc 2200K	216	233		
					Blanc 2000K	234	255		
					Continuous & Color Bounce		Rouge=0, Vert=0, Bleu=0	0	0
							Rouge=100%, Vert=↗, Bleu=0	1	41
							Rouge=↘, Vert=100%, Bleu=0	42	81
	Rouge=0, Vert=100%, Bleu=↗	82					121		
	Rouge=0, Vert=↘, Bleu=100%	122	161						
	Rouge=↗, Vert=0, Bleu=100%	162	201						
	Rotation Horaire		Rouge=100%, Vert=0, Bleu=↘	202	241				
			Rouge=0, Vert=0, Bleu=0	242	255				
	Rotation Anti Horaire		Rotation (Fast=Slow)	0	255				
Rotation (Slow=Fast)			0	255					
11	Roue de Couleur Virtuelle B		Uniquement en Mode ON et Color Bounce	Rotation Horaire					
			Rotation Antihoraire						
12	Zoom		Angle Large à Serré	0	255				

13	Premier Plan	Pas de Fonction	0	14
		Couleur Premier Plan	15	255
14	Arrière Plan	Pas de Fonction	0	14
		Couleur Arrière Plan	15	255
15	Motifs	Motif ON	0	15
		Mode Pattern control	16	31
		Mode Pattern Effect 1~18	32	255
16	Motifs 2	Mode Pattern control		
		Picture Effect	0	255
		Mode Pattern Effect		
		De Lent à Rapide	0	255
17	Contrôle	Normal	0	7
		Reboot	8	15
		Reset Pan & Tilt	16	23
		N/A	24	47
		Reset des fonctions autres que Pan & Tilt	48	55
		Afficheur Off	56	63
		Afficheur On	64	71
		N/A	72	79
		N/A	80	87
		Hibernation	88	95
		Désactivation du KlingNet	96	103
		Activation du KlingNet	104	111
N/A	112	255		
18	Rouge-All	Rouge 0=100%	0	255
19	Rouge Fine	Rouge Fine	0	255
20	Vert-All	Vert 0=100%	0	255
21	Vert Fine	Vert Fine	0	255
22	Bleu-All	Bleu 0=100%	0	255
23	Bleu Fine	Bleu Fine	0	255
24	Blanc-All	Blanc 0=100%	0	255
25	Blanc Fine	Blanc Fine	0	255

Assignment des canaux DMX
 Mode Standard 8 Bits (Sauf mouvement)

Canal	Nom	Fonction	DMX	DMX	
1	Pan	Pan	0	255	
2	Pan fine	Pan Fine	0	255	
3	Tilt	Tilt	0	255	
4	Tilt fine	Tilt Fine	0	255	
5	Mouvment Speed	De rapide à lent	0	247	
		Mouvement au black out	248	255	
6	Shutter	Shutter Fermé	0	31	
		Shutter Ouvert	32	63	
		Effet de Lent à rapide	64	95	
		Shutter Ouvert	96	127	
		Effet Pulse en séquence	128	159	
		Shutter Ouvert	160	191	
		Strabe Aléatoire de lent a rapide	192	223	
		Shutter Ouvert	224	255	
7	Dimmer	Dimmer 0% à 100 %	0	255	
8	Fonction de la Roue de Couleur Virtuelle	Fonction ON	0	15	
		Fonction Blancs Calibrés	16	31	
		Rotation horaire	32	47	
		Rotation anti horaire	48	63	
		Fonction Continue	64	79	
		Fonction Color Bounce	80	111	
		N/A	112	255	
9	Roue de Couleur Virtuelle A	Blanc 10000K	0	17	
		Blanc 8000K	18	35	
		Blanc 7200K	36	53	
		Blanc 6500K	54	71	
		Blanc 5600K	72	89	
		Blanc 5000K	90	107	
		Blanc 4500K	108	125	
		Blanc 4000K	126	143	
		Blanc 3200K	144	161	
		Blanc 3000K	162	179	
		Blanc 2700K	180	197	
		Blanc 2500K	198	215	
		Blanc 2200K	216	233	
		Blanc 2000K	234	255	
	Fonction Blanc calibrés - canal 8 à une valeur entre 16 et 31	Rouge=0, Vert=0, Bleu=0	0	0	
		Rouge=100%, Vert=↗, Bleu=0	1	41	
		Rouge=↘, Vert=100%, Bleu=0	42	81	
		Rouge=0, Vert=100%, Bleu=↗	82	121	
		Rouge=0, Vert=↘, Bleu=100%	122	161	
		Rouge=↗, Vert=0, Bleu=100%	162	201	
		Rouge=100%, Vert=0, Bleu=↘	202	241	
		Rouge=0, Vert=0, Bleu=0	242	255	
		Rotation Horaire	Forward Rotation (Fast=Slow)	0	255
		Rotation Antihoraire	Backward Rotation (Slow=Fast)	0	255
		Continuous & Color Bounce- canal 8 à une valeur entre 64 et 111			

10	Roue de Couleur Virtuelle B	Uniquement en Mode ON et Color Bounce	Rotation Horaire		
			Rotation Antihoraire		
11	Zoom		Angle Large à Serré	0	255
			Pas de Fonction	0	14
12	Premier Plan		Couleur Premier Plan	15	255
			Pas de Fonction	0	14
13	Arrière Plan		Couleur Arrière Plan	15	255
			Motif ON	0	15
14	Motifs		Mode Pattern control	16	31
			Mode Pattern Effect 1~18	32	255
			Mode Pattern control		
15	Motifs 2		Picture Effect	0	255
			Mode Pattern Effect		
			De Lent à Rapide	0	255
			Normal	0	7
			Reboot	8	15
			Reset Pan & Tilt	16	23
			N/A	24	47
			Rest des fonctions autres que Pan & Tilt	48	55
			Afficheur Off	56	63
			Afficheur On	64	71
			N/A	72	79
			N/A	80	87
			Hibernation	88	95
			Désactivation du KlingNet	96	103
			Activation du KlingNet	104	111
			N/A	112	255
17	Rouge-All		Rouge 0=100%	0	255
18	Vert-All		Vert 0=100%	0	255
19	Bleu-All		Bleu 0=100%	0	255
20	Blanc-All		Blanc 0=100%	0	255

Assignment des canaux DMX

Mode Basique 16 Bits

Canal	Nom	Fonction	DMX	DMX
1	Pan	Pan	0	255
2	Pan fine	Pan Fine	0	255
3	Tilt	Tilt	0	255
4	Tilt fine	Tilt Fine	0	255
5	Vitesse des mouvements	De rapide à lent	0	247
		Mouvement au black out	248	255
6	Shutter	Shutter Fermé	0	31
		Shutter Ouvert	32	63
		Effet de Lent à rapide	64	95
		Shutter Ouvert	96	127
		Effet Pulse en séquence	128	159
		Shutter Ouvert	160	191
		Strabe Aléatoire de lent a rapide	192	223
		Shutter Ouvert	224	255
7	Dimmer	Dimmer 0% à 100 %	0	255
8	Dimmer Fine	Dimmer Fine	0	255
9	Roue de couleur virtuelle	100% RGBW	0	0
		Blanc 10000K	1	1
		Blanc 8000K	2	2
		Blanc 7200K	3	3
		Blanc 6500K	4	4
		Blanc 5600K	5	5
		Blanc 5000K	6	6
		Blanc 4500K	7	7
		Blanc 4000K	8	8
		Blanc 3200K	9	9
		Blanc 3000K	10	10
		Blanc 2700K	11	11
		Blanc 2500K	12	12
		Blanc 2200K	13	13
		Blanc 2000K	14	14
		Rouge=100%, Vert=↗, Bleu=0	15	55
		Rouge=↘, Vert=100%, Bleu=0	56	95
		Rouge=0, Vert=100%, Bleu=↗	96	135
		Rouge=0, Vert=↘, Bleu=100%	136	175
		Rouge=↗, Vert=0, Bleu=100%	176	215
Rouge=100%, Vert=0, Bleu=↘	216	255		
10	Rotation Roue de Couleur Virtuelle	Rotation Off	0	3
		Rotation Horaire de Lent à Rapide	4	127
		Stop	128	131
		Rotation Horaire de Lent à Rapide	132	255
11	Zoom	Angle Large à Serré	0	255
12	Premier Plan	Pas de Fonction	0	14
		Couleur Premier Plan	15	255
13	Arrière Plan	Pas de Fonction	0	14
		Couleur Arrière Plan	15	255
14	Motifs	Motif ON	0	15
		Mode Pattern control	16	31
		Mode Pattern Effect 1~18	32	255

15	Motifs 2	Mode Pattern control	
		Picture Effect	0 255
		Mode Pattern Effect	
16	Contrôle	De Lent à Rapide	0 255
		Normal	0 7
		Reboot	8 15
		Reset Pan & Tilt	16 23
		N/A	24 47
		Rest des fonctions autres que Pan & Tilt	48 55
		Afficheur Off	56 63
		Afficheur On	64 71
		N/A	72 79
		N/A	80 87
		Hibernation	88 95
		Désactivation du KlingNet	96 103
		Activation du KlingNet	104 111
		N/A	112 255
17	Rouge-All	Rouge 0=100%	0 255
18	Rouge Fine	Rouge Fine	0 255
19	Vert-All	Vert 0=100%	0 255
20	Vert Fine	Vert Fine	0 255
21	Bleu-All	Bleu 0=100%	0 255
22	Bleu Fine	Bleu Fine	0 255
23	Blanc-All	Blanc 0=100%	0 255
24	Blanc Fine	Blanc Fine	0 255

Assignation des canaux DMX

Mode Basique 8 Bits (Sauf mouvements)

Canal	Nom	Fonction	DMX	DMX
1	Pan	Pan	0	255
2	Pan fine	Pan Fine	0	255
3	Tilt	Tilt	0	255
4	Tilt fine	Tilt Fine	0	255
5	Vitesse des mouvements	De rapide à lent	0	247
		Mouvement au black out	248	255
6	Shutter	Shutter Fermé	0	31
		Shutter Ouvert	32	63
		Effet de Lent à rapide	64	95
		Shutter Ouvert	96	127
		Effet Pulse en séquence	128	159
		Shutter Ouvert	160	191
		Strabe Aléatoire de lent a rapide	192	223
		Shutter Ouvert	224	255
7	Dimmer	Dimmer 0% à 100 %	0	255
8	Roue de couleurs Virtuelle	100% RGBW	0	0
		Blanc 10000K	1	1
		Blanc 8000K	2	2
		Blanc 7200K	3	3
		Blanc 6500K	4	4
		Blanc 5600K	5	5
		Blanc 5000K	6	6
		Blanc 4500K	7	7
		Blanc 4000K	8	8
		Blanc 3200K	9	9
		Blanc 3000K	10	10
		Blanc 2700K	11	11
		Blanc 2500K	12	12
		Blanc 2200K	13	13
		Blanc 2000K	14	14
		Rouge=100%, Vert=∕, Bleu=0	15	55
		Rouge=∖, Vert=100%, Bleu=0	56	95
		Rouge=0, Vert=100%, Bleu=∕	96	135
		Rouge=0, Vert=∖, Bleu=100%	136	175
		Rouge=∕, Vert=0, Bleu=100%	176	215
Rouge=100%, Vert=0, Bleu=∖	216	255		
9	Rotation de le roue de couleurs virtuelle	Rotation Off	0	3
		Forward Rotation (Fast=Slow)	4	127
		Stop	128	131
		Backward Rotation (Slow=Fast)	132	255
10	Zoom	Angle Large à Serré	0	255
11	Premier Plan	Pas de Fonction	0	14
		Couleur Premier Plan	15	255
12	Arrière Plan	Pas de Fonction	0	14
		Couleur Arrière Plan	15	255
13	Motifs	Motif ON	0	15
		Mode Pattern control	16	31
		Mode Pattern Effect 1-18	32	255

14	Motifs 2	Mode Pattern control		
		Picture Effect	0	255
		Mode Pattern Effect		
15	Contrôle	De Lent à Rapide	0	255
		Normal	0	7
		Reboot	8	15
		Reset Pan & Tilt	16	23
		N/A	24	47
		Rest des fonctions autres que Pan & Tilt	48	55
		Afficheur Off	56	63
		Afficheur On	64	71
		N/A	72	79
		N/A	80	87
		Hibernation	88	95
		Désactivation du KlingNet	96	103
		Activation du KlingNet	104	111
		N/A	112	255
16	Rouge-All	Rouge 0=100%	0	255
17	Vert-All	Vert 0=100%	0	255
18	Bleu-All	Bleu 0=100%	0	255
19	Blanc-All	Blanc 0=100%	0	255

Assignment des canaux DMX

Mode Pixel

Canal	Nom	Fonction	DMX	DMX	
1	Pan	Pan	0	255	
2	Pan fine	Pan Fine	0	255	
3	Tilt	Tilt	0	255	
4	Tilt fine	Tilt Fine	0	255	
5	Vitesse des mouvements	De rapide à lent	0	247	
		Mouvement au black out	248	255	
6	Shutter	Shutter Fermé	0	31	
		Shutter Ouvert	32	63	
		Effet de Lent à rapide	64	95	
		Shutter Ouvert	96	127	
		Effet Pulse en séquence	128	159	
		Shutter Ouvert	160	191	
		Strabe Aléatoire de lent a rapide	192	223	
		Shutter Ouvert	224	255	
7	Dimmer	Dimmer 0% à 100 %	0	255	
8	Fonction de la Roue de Couleur Virtuelle	Fonction ON	0	15	
		Fonction Blancs Calibrés	16	31	
		Rotation horaire	32	47	
		Rotation anti horaire	48	63	
		Fonction Continue	64	79	
		Fonction Color Bounce	80	111	
9	Roue de Couleur Virtuelle A	N/A	112	255	
		Blanc 10000K	0	17	
		Blanc 8000K	18	35	
		Blanc 7200K	36	53	
		Blanc 6500K	54	71	
		Blanc 5600K	72	89	
		Blanc 5000K	90	107	
		Blanc 4500K	108	125	
		Blanc 4000K	126	143	
		Blanc 3200K	144	161	
		Blanc 3000K	162	179	
		Blanc 2700K	180	197	
		Blanc 2500K	198	215	
		Blanc 2200K	216	233	
	Blanc 2000K	234	255		
	Fonction Blanc calibrés - canal 8 à une valeur entre 16 et 31	Rouge=0, Vert=0, Bleu=0	0	0	
		Rouge=100%, Vert=↗, Bleu=0	1	41	
		Rouge=↘, Vert=100%, Bleu=0	42	81	
		Rouge=0, Vert=100%, Bleu=↗	82	121	
		Rouge=0, Vert=↘, Bleu=100%	122	161	
		Rouge=↗, Vert=0, Bleu=100%	162	201	
		Rouge=100%, Vert=0, Bleu=↘	202	241	
		Rouge=0, Vert=0, Bleu=0	242	255	
		Rotation Horaire	Forward Rotation (Fast=Slow)	0	255
		Rotation AntiHoraire	Backward Rotation (Slow=Fast)	0	255
		Continuous & Color Bounce Continuous & Color Bounce- canal 8 à une valeur entre 64 et 111			

10	Roue de Couleur Virtuelle B	Actif uniquement en mode ON, Continuous et Color Bounce	Rotation Horaire		
			Rotation Antihoraire		
11	Zoom		Angle Large à Serré	0	255
12	Premier Plan		Pas de Fonction	0	14
			Couleur Premier Plan	15	255
13	Arrière Plan		Pas de Fonction	0	14
			Couleur Arrière Plan	15	255
14	Motifs		Motif ON	0	15
			Mode Pattern control	16	31
			Mode Pattern Effect 1~18	32	255
15	Motifs 2	Mode Pattern control	Picture Effect	0	255
		Mode Pattern Effect	De Lent à Rapide	0	255
16	Contrôle		Normal	0	7
			Reboot	8	15
			Reset Pan & Tilt	16	23
			N/A	24	47
			Rest des fonctions autres que Pan & Tilt	48	55
			Afficheur Off	56	63
			Afficheur On	64	71
			N/A	72	79
			N/A	80	87
			Hibernation	88	95
			Désactivation du KlingNet	96	103
	Activation du KlingNet	104	111		
	N/A	112	255		
17	Rouge-All		Rouge 0=100%	0	255
18	Vert-All		Vert 0=100%	0	255
19	Bleu-All		Bleu 0=100%	0	255
20	Blanc-All		Blanc 0=100%	0	255
21	Rouge Pixel 1		0% à 100%	0	255
22	Vert Pixel 1		0% à 100%	0	255
23	Bleu Pixel 1		0% à 100%	0	255
24	Blanc Pixel 1		0% à 100%	0	255
↓		↓		↓	
94	Rouge Pixel 19		0% à 100%	0	255
93	Vert Pixel 19		0% à 100%	0	255
95	Bleu Pixel 19		0% à 100%	0	255
96	Blanc Pixel 19		0% à 100%	0	255

Dans le but d'améliorer les produits, des modifications techniques peuvent être effectuées sans informations préalable.

C'est la raison pour laquelle les caractéristiques techniques et l'aspect physique des produits peuvent évoluer.

Pour bénéficier des dernières mises à jour de nos produits veuillez-vous connecter sur : www.star-way.com.

STARWAY

Paris Nord 2
78 Allée des Érables
93420 Villepinte
France
Tél. : +33 (0)820 230 007

