



ARIANE^{1430FC} MKII



GUIDE DE DÉMARRAGE

Réglémentation

Cet appareil est parfaitement conçu. Il répond aux dispositions réglementaires actuelles : CE, ROHS, R&TTE

Recyclage

Appareil soumis à la DEEE (Collecte sélective). Contribuez à la protection de l'environnement en éliminant les matériaux d'emballage de ce produit via les filières de recyclage appropriées. Recyclez ce produit via une filière DEEE (déchets d'équipements électroniques). Ce produit doit être repris par votre revendeur ou doit être déposé dans un centre de collecte spécifique (déchetterie).

Garantie applicable en France

Le fabricant a apporté le plus grand soin à la conception et à la fabrication de votre produit pour qu'il vous apporte entière satisfaction. Néanmoins, s'il apparaissait que votre produit était défectueux, vous bénéficiez d'une garantie commerciale de 24 mois à compter de la date d'achat. Pour mettre en œuvre cette garantie, l'utilisateur doit présenter le produit au distributeur, accompagné du ticket de caisse ou la facture d'achat accompagnée du numéro de série.

Cette garantie, applicable en France, couvre tous les défauts du produit qui ne permettent pas une utilisation normale du produit. Elle ne couvre pas les défauts liés à un mauvais entretien, une utilisation inappropriée, une usure prévisible ; ou si les recommandations du fabricant n'ont pas été respectées.

La garantie ne couvre pas l'usure normale des pièces liée à l'utilisation du produit, tel que Batterie, Lampe, Roues, pièces d'usures, etc...

Eu égard au défaut et à la pièce concernée, le garant décidera alors de procéder à la réparation ou au remplacement de ladite pièce.

Le garant est : **CSI AUDIOVISUEL, 22, RUE ÉDOUARD BUFFARD -MONTEVRAIN 77144 MARNE-LA-VALLÉE , 01.48.63.22.11.**

La durée de fourniture de pièces détachées est de deux ans.

La garantie commerciale prévue ci-dessus ne limite aucunement le droit de l'acheteur d'agir en garantie des vices cachés ou de non-conformité, tel que prévu aux codes civil et de la consommation Française.

Consignes de sécurité

VEUILLEZ LIRE ATTENTIVEMENT ET CONSERVEZ CE MANUEL

Toute personne impliquée dans l'installation, l'utilisation et la maintenance de cet appareil doit être qualifiée et suivre les instructions comprises dans ce manuel.

Soyez prudent risques de chocs électriques !

Avant la mise en fonction, soyez certain que le produit n'ait pas subi de dommage durant le transport. Dans le cas contraire, contactez votre revendeur.

Afin de maintenir l'appareil en parfaites conditions, l'utilisateur doit suivre les instructions de sécurité et d'utilisation décrites dans ce présent document.

Notez que les dysfonctionnements liés à la modification de l'appareil ne sont pas couverts par la garantie.

Cet appareil ne contient aucune partie remplaçable par l'utilisateur, pour toute intervention contactez votre revendeur.

Soyez prudent risque photo-biologique !



**Attention !! Système d'éclairage professionnel
ne pas regarder le flux lumineux dans l'axe.**



Risque d'incendie maintenir une distance minimale de 1 m entre le faisceau et une surface inflammable.

IMPORTANT :

Cet appareil doit être utilisé avec une température ambiante inférieure à 45°.

Fixer le projecteur d'une façon stable.

Ne pas faire cheminer le câble d'alimentation avec les autres câbles.

Manipuler le câble d'alimentation avec les précautions d'usage.

Ne pas insérer d'objets dans les aérations.

Ne pas démonter ou modifier l'appareil. Risque d'électrocution !

Ne pas connecter cet appareil à un bloc de puissance.

Ne pas mettre En / Hors fonction de manière répétée.

Cet appareil doit être relié à la terre

N'utiliser cet appareil qu'après vous être familiarisé avec ses commandes et fonctions.

Éviter tout contact avec les flammes, éloignez l'appareil des surfaces inflammables.

Laisser toujours un espace suffisant autour de l'appareil pour permettre sa convection.

Déconnecter l'appareil du secteur, lorsqu'il n'est pas utilisé ou avant de le nettoyer.

Toujours débrancher l'alimentation en tenant la prise secteur et non le câble.

Vérifier que le cordon d'alimentation ne soit ni pincé ni endommagé, (prises et câbles)

Si l'appareil est tombé ou à reçu un choc, déconnecter le immédiatement du secteur et contacter un technicien qualifié pour le vérifier.

Si l'appareil a été soumis à d'importantes fluctuations de température, ne le mettez pas en fonction immédiatement, la condensation pourrait l'endommager en créant un CC (court-circuit).

Si l'appareil ne fonctionne pas correctement, mettez-le hors fonction immédiatement. Emballer-le, (de préférence dans son emballage d'origine).

Ce produit doit être utilisé exclusivement par un adulte en bonne santé.

Il doit être installé hors de portée des enfants.

Ne jamais utiliser le produit sans surveillance.

Ne pas utiliser l'appareil dans des zones ATEX ou et à proximité de d'hydrocarbure ou de produit inflammable.

Cet appareil doit être utilisé conformément à ce manuel, pour éviter tous dysfonctionnement

Nettoyage

Penser à nettoyer régulièrement l'optique avec un chiffon micro-pore.

L'usage d'air comprimé permet de nettoyer le boîtier.

Le projecteur doit être sécurisé par une élingue de sécurité

Be green with*
Starway!



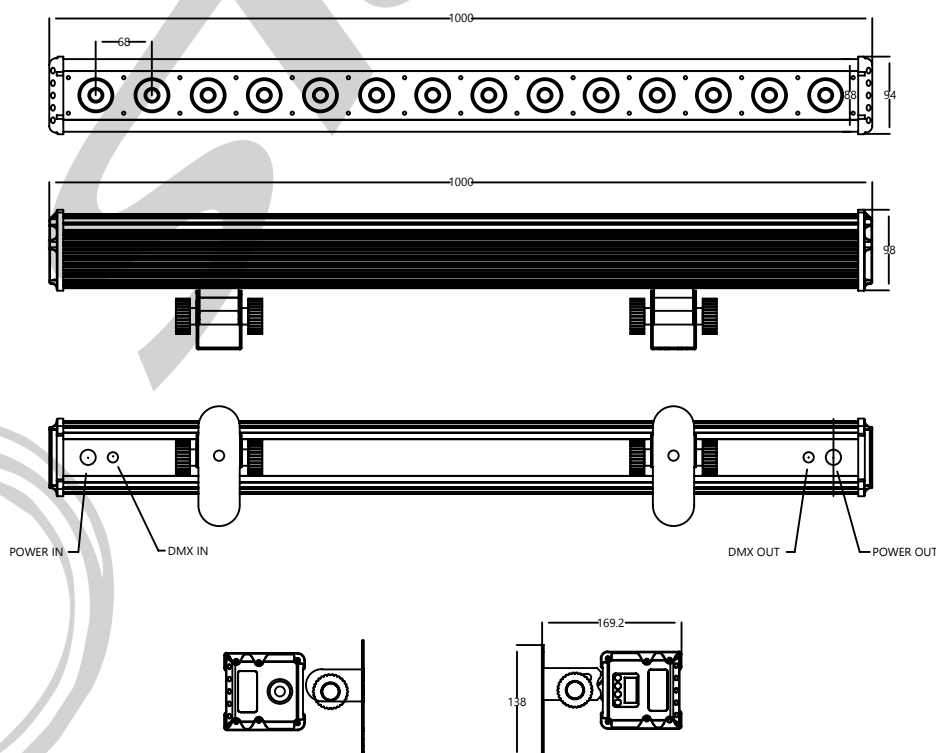
Starway prend soin de notre belle planète et adopte l'éco-attitude !

Retrouvez les manuels en ligne et bien plus encore en flashant le QR code apposé sur les produits !

Barre de LEDs haute puissance équipée de 14 LEDS RVB 30W, Ariane MKII est l'atout idéal pour l'éclairage autant en intérieur, qu'en extérieur grâce à son indice IP65. À l'aide de ses 14 Leds de 30W elle délivre un flux de 8340 Lumens à 3m pour une ouverture de 30°, Et toujours avec un mélange de couleurs impeccable.

SPÉCIFICATIONS TECHNIQUES :

- Sources : 14 X 30W RVB
- Modes DMX : 2/3/5/8/42/44/56 Canaux
- Mode : Statique, Auto, Audio et DMX
- Alimentation : AC100~240V - 50/60Hz
- Consommation max : 400W (@220V)
- Dimensions : 1100 x 180 x 230 mm
- Masse : 6.7 kg
- IP65



Mode 2 Canaux

Canal	Valeur	Fonction
CH1	000-005	Idle
	006-016	Rouge
	017-027	Vert
	028-038	Bleu
	039-049	Jaune
	050-060	Magenta
	061-071	Cyan
	072-082	Blanc
	083-093	Effet Jump 01
	094-104	Effet Jump 02
	105-115	Effet Jump 03
	116-126	Effet Jump 04
	127-137	Effet Jump 05
	138-148	Effet Jump 06
	149-159	Effet Jump 07
	160-170	Effet Jump 08
	171-181	Boucle Effet Jump 01 à 08
	182-192	Effet Rouge
	193-203	Effet Vert
	204-214	Effet Bleu
	215-225	Effet Magenta
	226-236	Effet Jaune
	237-247	Boucle effets RGB
	248-255	Audio
CH2	000-005	ON
	006-010	OFF
	011-255	Strobe Lent à rapide

Mode 3 Canaux

Canal	Valeur	Fonction
CH1	000-255	Rouge, 0% à 100%
CH2	000-255	Vert, 0% à 100%
CH3	000-255	Bleu, 0% à 100%

Mode 8 Canaux

Canal	Valeur	Fonction
CH1	000-255	Dimmer, 0% à 100%
CH2	000-005	ON
	006-010	OFF
	011-255	Strobe Lent à rapide
CH3	000-005	Idle
	006-016	Rouge
	017-027	Vert
	028-038	Bleu
	039-049	Jaune
	050-060	Magenta
	061-071	Cyan
	072-082	Blanc
	083-093	Effet Jump 01
	094-104	Effet Jump 02
	105-115	Effet Jump 03
	116-126	Effet Jump 04
	127-137	Effet Jump 05
	138-148	Effet Jump 06
	149-159	Effet Jump 07
	160-170	Effet Jump 08
	171-181	Boucle Effet Jump 01 à 08
	182-192	Effet Rouge
	193-203	Effet Vert
	204-214	Effet Bleu
	215-225	Effet Magenta
	226-236	Effet Jaune
	237-247	Boucle effets RGB
	248-255	Audio
CH4	000-255	Vitesse des effets de lent à rapide
CH5	000-255	Couleur Background
CH6	000-255	Rouge, 0% à 100%
CH7	000-255	Vert, 0% à 100%
CH8	000-255	Bleu, 0% à 100%

Mode 5 Canaux

Canal	Valeur	Fonction
CH1	000-255	Dimmer, 0% à 100%
CH2	000-005	ON
	006-010	OFF
	011-255	Strobe Lent à rapide
CH3	000-255	Rouge, 0% à 100%
CH4	000-255	Vert, 0% à 100%
CH5	000-255	Bleu, 0% à 100%

Mode 44 Canaux

Canal	Valeur	Fonction
CH1	000-255	Dimmer, 0% à 100%
CH2	000-005	ON
	006-010	OFF
	011-255	Strobe Lent à rapide
CH3	000-255	1# Rouge, 0% à 100%
CH4	000-255	1# Vert, 0% à 100%
CH5	000-255	1# Bleu, 0% à 100%
CH6	000-255	2# Rouge, 0% à 100%
CH7	000-255	2# Vert, 0% à 100%
CH8	000-255	2# Bleu, 0% à 100%
CH9	000-255	3# Rouge, 0% à 100%
CH10	000-255	3# Vert, 0% à 100%
CH11	000-255	3# Bleu, 0% à 100%
CH12	000-255	4# Rouge, 0% à 100%
CH13	000-255	4# Vert, 0% à 100%
CH14	000-255	4# Bleu, 0% à 100%
CH15	000-255	5# Rouge, 0% à 100%
CH16	000-255	5# Vert, 0% à 100%
CH17	000-255	5# Bleu, 0% à 100%
CH18	000-255	6# Rouge, 0% à 100%
CH19	000-255	6# Vert, 0% à 100%
CH20	000-255	6# Bleu, 0% à 100%
CH21	000-255	7# Rouge, 0% à 100%
CH22	000-255	7# Vert, 0% à 100%
CH23	000-255	7# Bleu, 0% à 100%
CH24	000-255	8# Rouge, 0% à 100%
CH25	000-255	8# Vert, 0% à 100%
CH26	000-255	8# Bleu, 0% à 100%
CH27	000-255	9# Rouge, 0% à 100%
CH28	000-255	9# Vert, 0% à 100%
CH29	000-255	9# Bleu, 0% à 100%
CH30	000-255	10# Rouge, 0% à 100%
CH31	000-255	10# Vert, 0% à 100%
CH32	000-255	10# Bleu, 0% à 100%
CH33	000-255	11# Rouge, 0% à 100%
CH34	000-255	11# Vert, 0% à 100%
CH35	000-255	11# Bleu, 0% à 100%
CH36	000-255	12# Rouge, 0% à 100%
CH37	000-255	12# Vert, 0% à 100%
CH38	000-255	12# Bleu, 0% à 100%
CH39	000-255	13# Rouge, 0% à 100%
CH40	000-255	13# Vert, 0% à 100%
CH41	000-255	13# Bleu, 0% à 100%
CH42	000-255	14# Rouge, 0% à 100%
CH43	000-255	14# Vert, 0% à 100%
CH44	000-255	14# Bleu, 0% à 100%

Retrouvez les différents modes DMX sur le manuel disponible en flashant le QR code apposé sur les produits ou en cliquant sur le lien ci dessous :

https://tech.starway.eu/160160_ARIANE1430FC/160160_ARIANE1430FCMKIII_ML.pdf





ARIANE 1430FC MKII



QUICK START

WARNING!



Before carrying out any operations with the unit, carefully read this instruction manual and keep it with care for future reference. It contains important information about the installation, usage and maintenance of the unit.

SAFETY

GENERAL INSTRUCTION

- The products referred to in this manual conform to the European Community Directives and are therefore marked with CE.
- The unit is supplied with hazardous network voltage (110/230V~). Leave servicing to skilled personnel only. Never make any modifications on the unit not described in this instruction manual, otherwise you will risk an electric shock.
- Connection must be made to a power supply system fitted with efficient earthing (Class I appliance according to standard EN 60598-1). It is, moreover, recommended to protect the supply lines of the units from indirect contact and/or shorting to earth by using appropriately sized residual current devices.
- The connection to the main network of electric distribution must be carried out by a qualified electrical installer. Check that the main frequency and voltage correspond to those for which the unit is designed as given on the electrical data label.
- Never use the fixture under the following conditions:
 - in places subject to vibrations or bumps;
 - in places with an ambient temperature of over 45° C.
- Make certain that no inflammable liquids, water or metal objects enter the fixture.
- Do not dismantle or modify the fixture.
- All work must always be carried out by qualified technical personnel. Contact the nearest sales point for an inspection or contact the manufacturer directly.
- If the unit is to be put out of operation definitively, take it to a local recycling plant for a disposal which is not harmful to the environment.

WARNINGS AND INSTALLATION PRECAUTIONS

- Never let the power cord come into contact with other cables! Handle the power cord and all connections with the mains with particular caution!
- Never modify, bend, mechanically strain, put pressure on, pull or heat up the power cord.
- Never strain the cable. There must always be sufficient cable going to the device. Otherwise, the cable will be damaged, which can cause serious damage.
- Never remove warning or informative labels from the unit.
- Never use anything to cover the ground contact.
- Never lift the device holding it by the projector-head, as the mechanics may be damaged
- Do not shake the device. Avoid brute force when installing or operating the device.
- Only operate the device after having checked if the housing is firmly closed and all screws are tightly fastened.
- Only operate the device after having familiarized with its functions.
- Avoid flames and do not put close to flammable liquids or gases.
- Always allow a free air space of at least 0.8 m around the unit for ventilation.
- Always disconnect power from the mains, when device is not used or before cleaning! Only handle the power cord holding it by the plug. Never pull out the plug by tugging the power cord.

Be green with*
Starway!

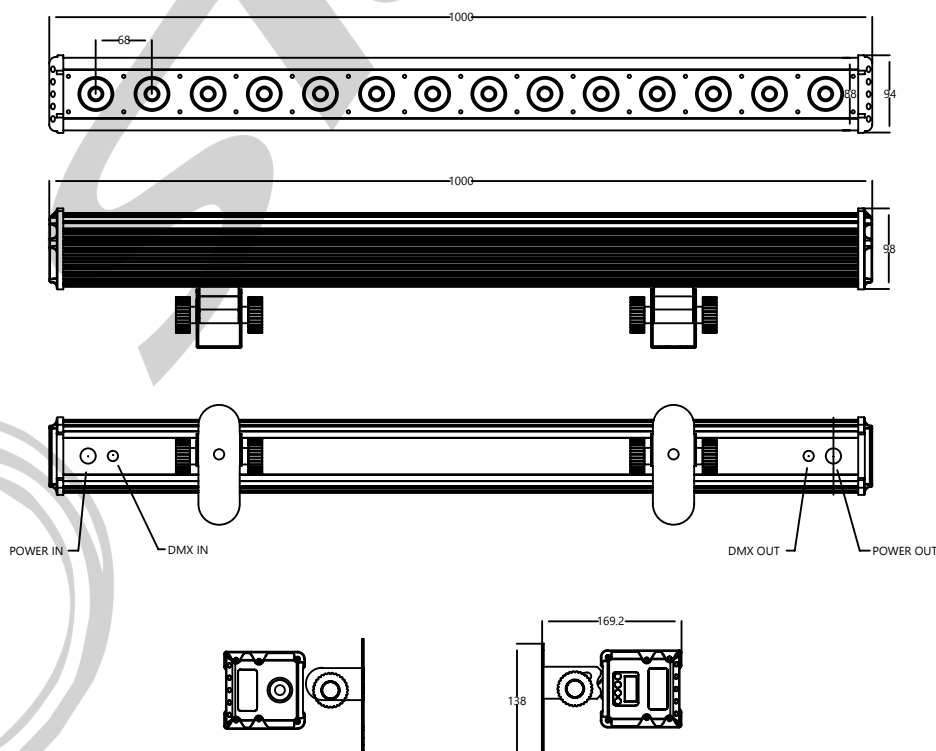


Starway takes care of our beautiful planet and adopts the eco-attitude!
Find manuals online and more by flashing the QR code on the products!

High-power LED bar equipped with 14 RGB 30W LEDs, the Ariane MKII is the perfect asset for lighting both indoors and outdoors, thanks to its IP65 rating. With its 14 30W LEDs, it delivers a luminous flux of 8340 lumens at 3 meters with a 30° beam angle, all while ensuring perfect color mixing.

TECHNICAL SPECIFICATION :

- Sources: 14 x 30W RGB
- DMX Modes: 2/3/5/8/42/44/56 Channels
- Modes: Static, Auto, Sound, and DMX
- Power Supply: AC100~240V - 50/60Hz
- Max Power Consumption: 400W (@220V)
- Dimensions: 1100 x 180 x 230 mm
- Weight: 6.7 kg
- IP65



2 Channel Mode

Channel	DMX Value	Function
CH1	000-005	Off
	006-016	Red
	017-027	Green
	028-038	Blue
	039-049	Yellow
	050-060	Pink
	061-071	Cyan
	072-082	White
	083-093	Jump effect 01
	094-104	Jump effect 02
	105-115	Jump effect 03
	116-126	Jump effect 04
	127-137	Jump effect 05
	138-148	Jump effect 06
	149-159	Jump effect 07
	160-170	Jump effect 08
	171-181	Loops jump effect 01 to 08
	182-192	Red shade effect
	193-203	Green shade effect
	204-214	Blue shade effect
	215-225	Pink shade effect
	226-236	Yellow shade effect
	237-247	Loops red to yellow shade effect
	248-255	Sound active
CH2	000-005	open
	006-010	Black out
	011-255	Strobe Slow to fast

3 Channel Mode

Channel	DMX Value	Function
CH1	000-255	Red Dimming, 0% to 100%
CH2	000-255	Green Dimming, 0% to 100%
CH3	000-255	Blue Dimming, 0% to 100%

8 Channel Mode

Channel	DMX Value	Function
CH1	000-255	Dimmer, 0% to 100%
CH2	000-005	open
	006-010	Black out
	011-255	Strobe Slow to fast
CH3	000-005	Off
	006-016	Red
	017-027	Green
	028-038	Blue
	039-049	Yellow
	050-060	Pink
	061-071	Cyan
	072-082	White
	083-093	Jump effect 01
	094-104	Jump effect 02
	105-115	Jump effect 03
	116-126	Jump effect 04
	127-137	Jump effect 05
	138-148	Jump effect 06
	149-159	Jump effect 07
	160-170	Jump effect 08
	171-181	Loops jump effect 01 to 08
	182-192	Red shade effect
	193-203	Green shade effect
	204-214	Blue shade effect
	215-225	Pink shade effect
	226-236	Yellow shade effect
	237-247	Loops red to yellow shade effect
	248-255	Sound active
CH4	000-255	Effects Speed from slow to fast
CH5	000-255	Background color choose
CH6	000-255	Red, 0% to 100%
CH7	000-255	Green, 0% to 100%
CH8	000-255	Blue, 0% to 100%

5 Channel Mode

Channel	DMX Value	Function
CH1	000-255	Dimmer, 0% to 100%
CH2	000-005	open
	006-010	Black out
	011-255	Strobe Slow to fast
CH3	000-255	Red Dimmer, 0% to 100%
CH4	000-255	Green Dimmer, 0% to 100%
CH5	000-255	Blue Dimmer, 0% to 100%

44 Channel Mode

Channel	DMX Value	Function
CH1	000-255	Dimmer, 0% to 100%
CH2	000-005	open
	006-010	Black out
	011-255	Strobe Slow to fast
CH3	000-255	1# Red, 0% to 100%
CH4	000-255	1# Green, 0% to 100%
CH5	000-255	1# Blue, 0% to 100%
CH6	000-255	2# Red, 0% to 100%
CH7	000-255	2# Green, 0% to 100%
CH8	000-255	2# Blue, 0% to 100%
CH9	000-255	3# Red, 0% to 100%
CH10	000-255	3# Green, 0% to 100%
CH11	000-255	3# Blue, 0% to 100%
CH12	000-255	4# Red, 0% to 100%
CH13	000-255	4# Green, 0% to 100%
CH14	000-255	4# Blue, 0% to 100%
CH15	000-255	5# Red, 0% to 100%
CH16	000-255	5# Green, 0% to 100%
CH17	000-255	5# Blue, 0% to 100%
CH18	000-255	6# Red, 0% to 100%
CH19	000-255	6# Green, 0% to 100%
CH20	000-255	6# Blue, 0% to 100%
CH21	000-255	7# Red, 0% to 100%
CH22	000-255	7# Green, 0% to 100%
CH23	000-255	7# Blue, 0% to 100%
CH24	000-255	8# Red, 0% to 100%
CH25	000-255	8# Green, 0% to 100%
CH26	000-255	8# Blue, 0% to 100%
CH27	000-255	9# Red, 0% to 100%
CH28	000-255	9# Green, 0% to 100%
CH29	000-255	9# Blue, 0% to 100%
CH30	000-255	10# Red, 0% to 100%
CH31	000-255	10# Green, 0% to 100%
CH32	000-255	10# Blue, 0% to 100%
CH33	000-255	11# Red, 0% to 100%
CH34	000-255	11# Green, 0% to 100%
CH35	000-255	11# Blue, 0% to 100%
CH36	000-255	12# Red, 0% to 100%
CH37	000-255	12# Green, 0% to 100%
CH38	000-255	12# Blue, 0% to 100%
CH39	000-255	13# Red, 0% to 100%
CH40	000-255	13# Green, 0% to 100%
CH41	000-255	13# Blue, 0% to 100%
CH42	000-255	14# Red, 0% to 100%
CH43	000-255	14# Green, 0% to 100%
CH44	000-255	14# Blue, 0% to 100%

Find the different DMX modes on the manual available by flashing the QR code affixed to the products or by clicking on the link below:

https://tech.starway.eu/160160_ARIANE1430FC/160160_ARIANE1430FCMKIII_ML.pdf

Please note that the manuals are multi-language

