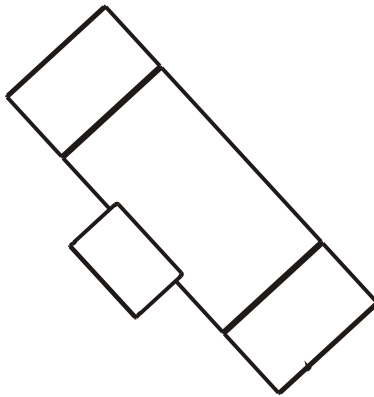




Led**FiX**
Led**FiX** *dual*



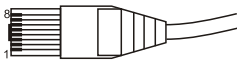
MANUEL UTILISATEUR

1. Attention!

- Ce produit doit être installé par du personnel qualifié.
- Ne pas installer ce produit à proximité de surfaces ou liquides inflammables.
- Éviter tous chocs violents ou impacts sur le produit..
- Éviter de regarder directement la source de lumière LED.
- Toujours s'assurer que le matériel est placé dans un endroit bien ventilé.

2. Connexion

Connexion des RJ45

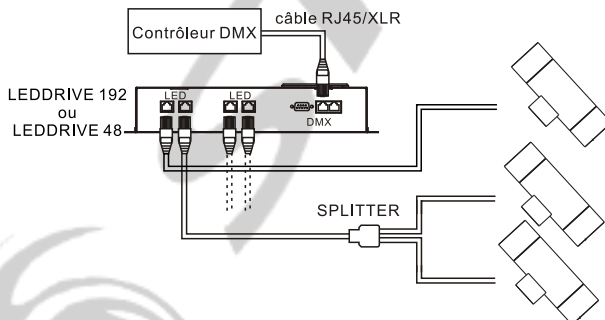


Câblage Standard Norme TIA/EIA 568B Cable Réseau Droit

Pin	Couleur du câble	Fonction
1	Blanc/Orange	+ LED Rouge
2	Orange	+ LED Verte
3	Blanc/Vert	+ LED Bleue
4	Bleu	NC
5	Blanc/Bleu	- LED Rouge
6	Vert	- LED Verte
7	Blanc/Marron	- LED Bleue
8	Marron	NC

3. Installation

Les LEDFix et LEDFix Dual sont fournies avec 1,5 m de câble pour une connexion directe sur les LEDDRIVE 192 et LEDDRIVE 48.



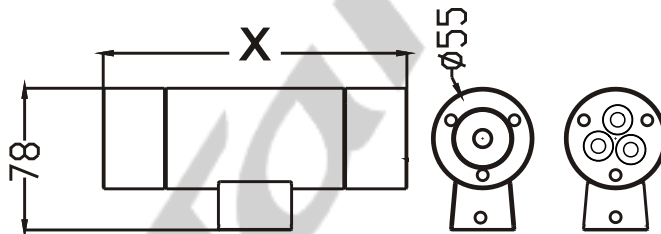
NB : Vous pouvez connecter un maximum de 12 LEDFix ou 6 LEDFix Dual sur un LedDrive 48 et 48 LEDFix ou 24 LEDFix Dual sur un LedDrive 192.

Référez vous au manuel du LEDDRIVE 192 ou LEDDRIVE 48 pour les détails en matière d'alimentation secteur et de gestion DMX.

4. Spécifications Techniques

- Courant d'alimentation : 350mA
- Consommation : LEDFix : 3.2 W -- LEDFix Dual : 6.4W
- Source lumineuse : LEDFix : 1xR, 1xV, 1xB
LEDFix Dual 2xR, 2xV et 2xB
- Angle d'ouverture : 18°
- Driver Compatible : LEDDRIVE 192 & LEDDRIVE 48
- Température ambiante de fonctionnement : -20°C / +40°C
- Système de refroidissement : convection naturelle
- Construction : aluminium extrudé
- Installation : Universelle
- Indice de protection : IP 2X (utilisation en intérieur)
- Inflammabilité : Classe 94 V-0
- Alim / Data Connexion : RJ45
- Câble Alim / Data : 26 AWG x 4P, Cat 5e; 1.5m

5. Dimensions(mm)



6. Accessoires

Splitter RJ45 : 1 pièce

7. Maintenance

Utilisez un chiffon humide non pelucheux. **N'utilisez jamais d'alcool ou de solvants!**

Les spécifications sont sujettes à changement sans préavis.