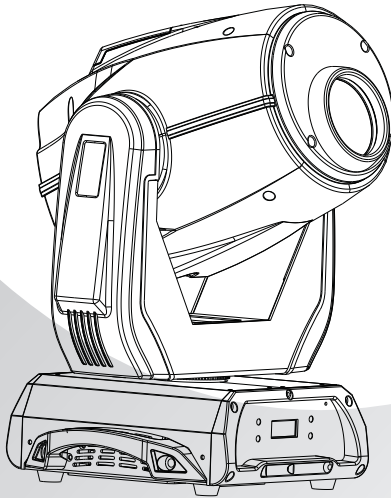


SERVO SPOT 500

Automated LED system



MANUEL DE L'UTILISATEUR

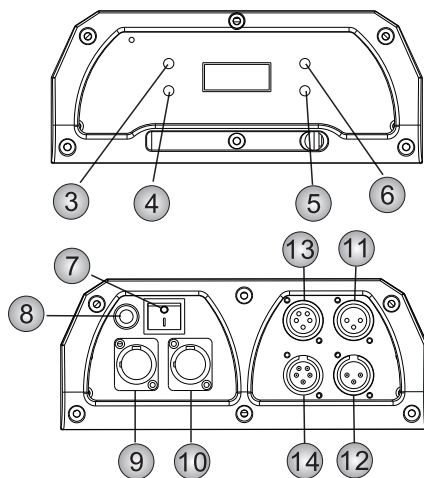
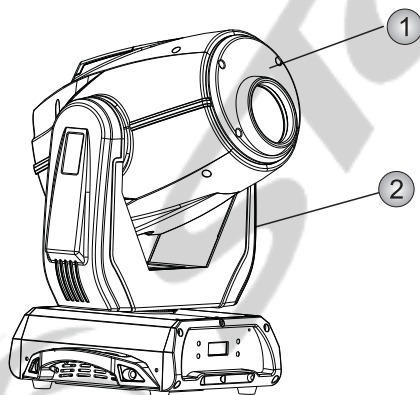
1 PRODUIT

1.1 INTRODUCTION

Ce produit a été dédié à une utilisation en intérieur exclusivement. Particulièrement adapté pour les scènes, bars ou discothèques. Contrôlables en DMX ces projecteurs pourront être contrôlés par n'importe quelle console DMX. Ce projecteur est totalement autonome par un programme utilisateur paramétrable ou l'un des deux programmes automatiques fournis (tous deux accessibles via une console DMX).

1.2 DESCRIPTION

No	ITEM	No	ITEM	No	ITEM
1	Tête	5	Bouton UP	10	Power OUT
2	Bras	6	Bouton Down	11	DMX 3-PIN IN
3	Bouton Menu	7	ON/OFF	12	DMX 3-PIN OUT
4	Bouton Enter	8	Fusible	13	DMX 5-PIN IN
		9	Power IN	14	DMX 5-PIN OUT



1.3 SPECIFICATIONS DU PRODUIT

Données Electriques

- Voltage : AC100~240V - 50/60Hz
- Consommation : 130W

LED

- LED : 7 x 10W Blanche
- Refroidissement : Air pulsé

Système Optique

- Dimmer :0~100%
- Strobe :0~20Hz
- Prisme rotatif 3 facettes

Contrôle

- Modes de Contrôle: DMX512 / Maitre – Esclave / Auto / Programme utilisateur / Audio
- Programme utilisateur de 255 pas (max.)
- Afficheur LCD
- CanauxDMX512 : 11 Canaux / 14 Canaux

Pan/Tilt

- Pan 540° - Tilt 270°
- Vitesse Pan / Tilt
- Limitation de la course Pan et Tilt paramétrable
- Inversion du Pan et Tilt

Gobos Rotatifs

- 6 Gobo (interchangeable)
- Rotation continue de la roue
- Effet Gobo shake
- Rotation Bidirectionnelle

Gobos Fixes

- 7 Gobo
- Rotation continue de la roue
- Effet Gobo shake

Couleur

- 7 filtres dichroïques + Blanc
- Rotation continue de la roue
- Dimensions : 360x234x520mm
- Poids :12.5kg

1.4 NOTE DE SECURITE

IMPORTANT

- Cet appareil est un projecteur asservi pour la création d'effets décoratifs. Ce produit est destiné à une utilisation en intérieur.
- Si l'appareil est exposé à de très grandes différences de température (ex : après le transport), ne pas le brancher immédiatement. La condensation qui se formerait à l'intérieur de l'appareil pourrait l'endommager. Laissez l'appareil quelque temps à la température ambiante avant de le brancher.
- Ne pas secouer l'appareil, évitez les gestes brusques lors de son installation ou de sa manipulation.
- Pendant l'installation des projecteurs, assurez-vous que les appareils ne sont pas exposés à une grande source de chaleur, d'humidité ou de poussière.
- Ne jamais soulever le projecteur en le prenant par la tête, vous risquez d'endommager le mécanisme.
- Toujours prendre l'appareil par ses poignées de transport.
- La distance entre la lentille de sortie et la surface à éclairer ne doit pas être inférieure à 1 m.
- Assurez vous que la zone derrière le site d'installation est coupée au public pendant l'accrochage, le décrochage ou lors de l'intervention sur les machines.
- Toujours raccorder l'appareil à la structure avec une élingue de sécurité.
- Utiliser l'appareil uniquement après avoir vérifié que les capots sont bien fermés et que les vis sont correctement serrées.

ATTENTION

La lentille de sortie doit être remplacée lorsqu'elle est endommagée, ceci est impératif (ex du a des fêlures ou a des entailles profondes)

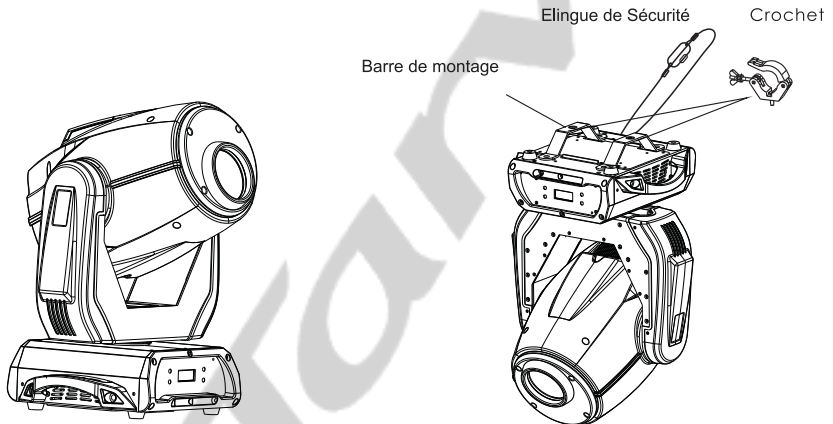
- Utiliser l'appareil uniquement après vous être familiarisé avec ces recommandations.
- Ne pas autoriser d'intervention sur les appareils par des personnes non qualifiées. La plupart des erreurs sont commises par des personnes non professionnelles.
- Veuillez utiliser l'emballage d'origine du produit si l'appareil doit être transporté.
- Toutes modifications sont interdites pour d'évidentes raisons de sécurité.
- Si l'appareil est utilisé dans des conditions différentes de l'une décrite dans ce manuel, le produit peut souffrir des dommages et la garantie deviendrait nulle, plus graves, certaines opérations peuvent être très dangereuses comme un court-circuit, des brûlures, un choc électrique, des brûlures dues aux rayons ultraviolet, etc.

2 INSTALLATION

2.1 MONTAGE

- Le projecteur peut être monté dans n'importe quelle position et à n'importe quel angle. Lorsqu'il est posé, la surface le recevant doit pouvoir supporter au moins 10 fois le poids du projecteur et doit être suffisamment stable pour ne pas causer de dommages, au projecteur, aux personnes ou objets environnants, du aux mouvements du projecteur.

- Lorsque le projecteur est accroché à l'aide de crochets de pont, les barres de montage fournies se fixe à l'aide de fixations afin de permettre un montage / démontage rapide.

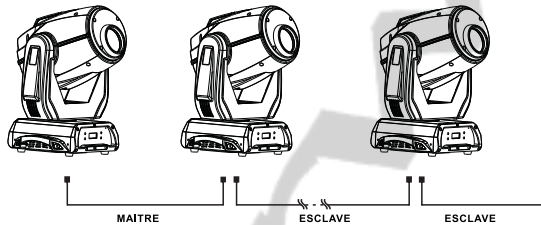


- NOTE DE SECURITE -

Veillez à toujours utiliser une élingue de sécurité lorsque vous installez le projecteur

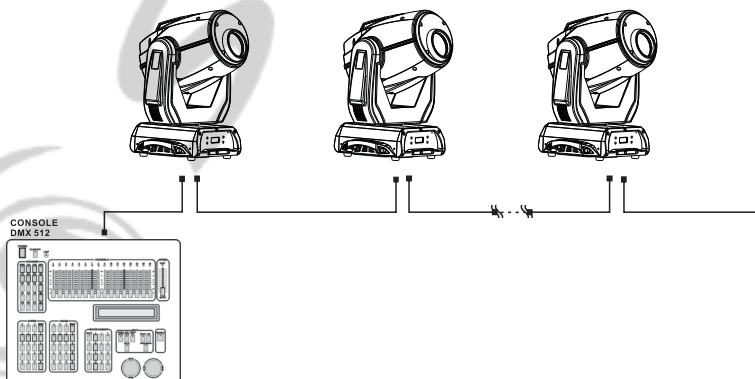
2.2 UTILISATION MAITRE / ESCLAVE

- Lorsque les projecteurs sont connectés en série à l'aide du câble de signal DMX512 connecter les projecteurs comme le montre le schéma ci-dessous
- Raccorder le coté mâle du câble DMX à la sortie DMX de la première machine (Maitre).
 - Connectez l'extrémité du câble venant de l'appareil maître au connecteur d'entrée DMX du second projecteur.
 - répétez l'opération sur l'ensemble de la chaîne.
 - Mettre le premier projecteur de la série dans l'un des modes STAND ALONE comme décrit dans section 3.3 du manuel
 - Toutes les autres projecteurs de la série doivent être paramétrés en mode "Slave" comme décrits dans la section 3.3 du manuel



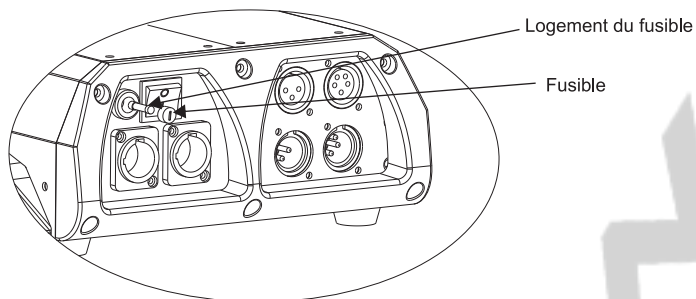
2.3 UTILISATION EN DMX 512

- Lorsque les projecteurs sont connectés en série à l'aide du câble de signal DMX512 à une console DMX, connecter les projecteurs comme le montre le schéma ci-dessous.
- Raccorder le coté mâle du câble DMX à la sortie DMX de la console DMX512.
 - Connectez l'extrémité du câble venant de la console au connecteur d'entrée DMX du projecteur. Puis connectez la sortie DMX du projecteur à l'entrée du projecteur suivant.
 - répétez l'opération sur l'ensemble de la chaîne.
 - Affectez les adresses DMX à chaque projecteur comme décrits en section 3.2 du manuel.



2.6 REPLACEMENT DU FUSIBLE

- Retirer le support du fusible de son logement à l'aide d'un tournevis.
- Retirer le fusible.
- Installer le nouveau fusible.
- Réinsérer le support dans son logement .



3 PANNEAU DE CONTROLE

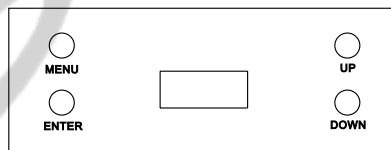
3.1 BASIC

[MENU] Pour faire défiler le menu principal ou sortir du sous-menu actif.

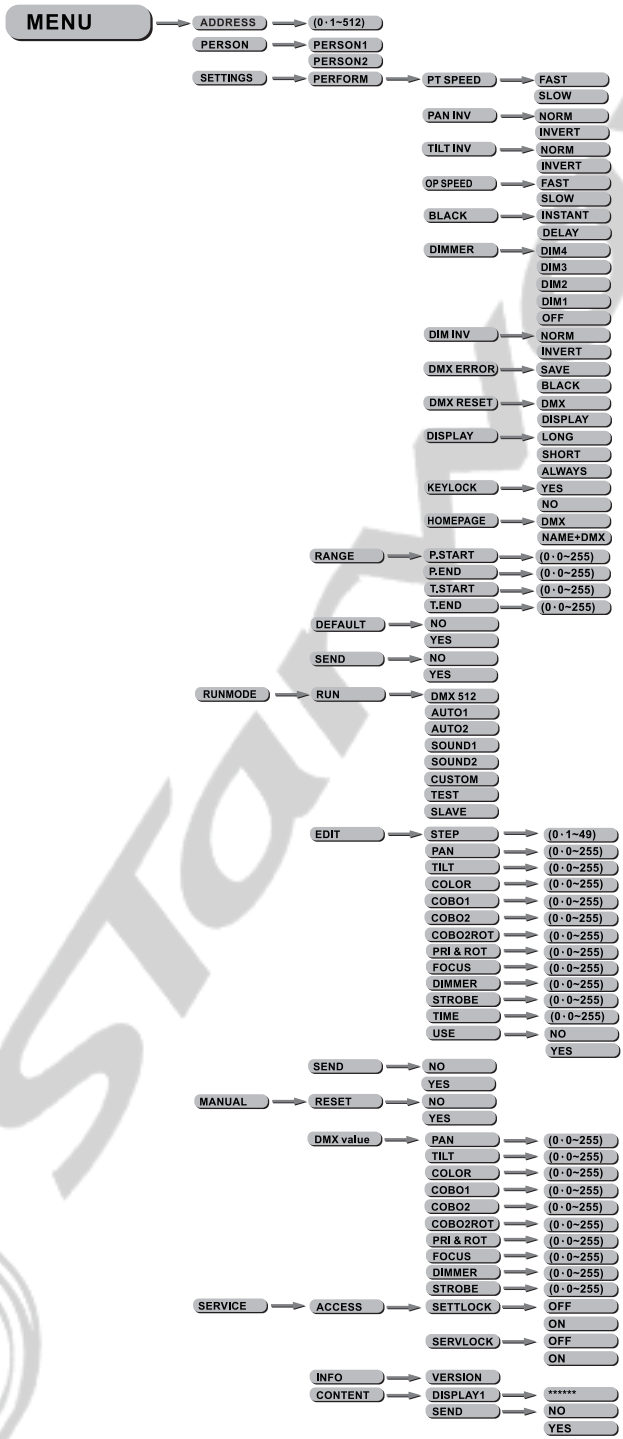
[ENTER] Pour entrer dans le menu ou confirmer la fonction ou la valeur active

[DOWN] Pour défiler vers le bas dans le menu ou diminuer la valeur de la fonction active.

[UP] Pour défiler vers le haut dans le menu ou augmenter la valeur de la fonction active.



3.2 MENU



3.3 MENU ADRESSE DMX



[Address] pour changer l'adresse DMX

- Entrer dans le sous menu [Address] pour changer la valeur entre 001 et 512 à l'aide des boutons [UP] et [DOWN] et en validant avec le bouton [ENTER].

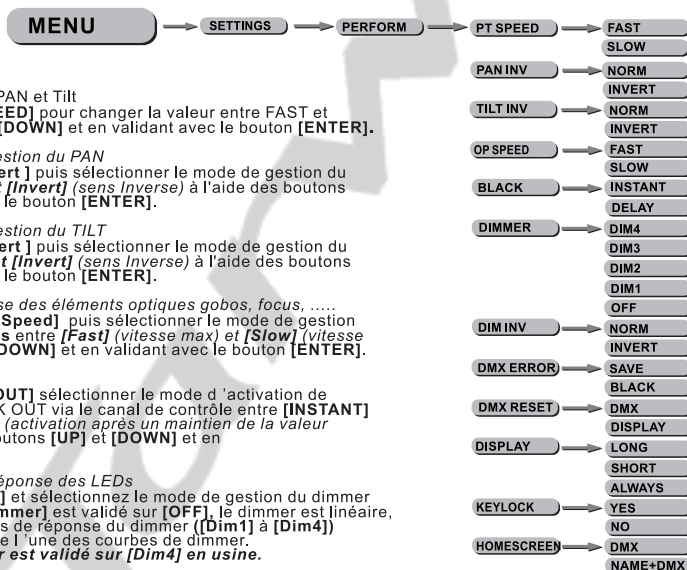
3.4 MENU PERSONALITY (PERSON)



[Person] pour activer le mode Person 1 (16 Bits) ou Person 2 (8 Bits)

- Entrer dans le sous menu [Person] sélectionner le mode [Person 1] ou [Person 2] à l'aide des boutons [UP] et [DOWN] et en validant avec le bouton [ENTER].

3.51 MENU PERFORMANCE (PERFORM)



[PT Speed] pour changer la vitesse PAN et Tilt

- Entrer dans le sous menu [PT SPEED] pour changer la valeur entre FAST et SLOW à l'aide des boutons [UP] et [DOWN] et en validant avec le bouton [ENTER].

[PAN Invert] Inversion du sens de gestion du PAN

- Entrer dans le sous menu [PAN Invert] puis sélectionner le mode de gestion du PAN entre [Norm] (sens normal) et [Invert] (sens Inverse) à l'aide des boutons [UP] et [DOWN] et en validant avec le bouton [ENTER].

[TILT Invert] Inversion du sens de gestion du TILT

- Entrer dans le sous menu [TILT Invert] puis sélectionner le mode de gestion du TILT, entre [Norm] (sens normal) et [Invert] (sens Inverse) à l'aide des boutons [UP] et [DOWN] et en validant avec le bouton [ENTER].

[OPTICS Speed] Gestion de la vitesse des éléments optiques gobos, focus,

- Entrer dans le sous menu [OPTICS Speed] et sélectionner le mode de gestion de la vitesse des éléments optiques entre [Fast] (vitesse max) et [Slow] (vitesse mini) à l'aide des boutons [UP] et [DOWN] et en validant avec le bouton [ENTER].

[BLACKOUT] Mouvements au noir.

- Entrer dans le sous menu [BLACKOUT] sélectionner le mode d'activation de l'option des mouvements au BLACK OUT via le canal de contrôle entre [INSTANT] (activation instantanée) et [DELAY] (activation après un maintien de la valeur pendant 3 secondes) à l'aide des boutons [UP] et [DOWN] et en validant avec le bouton [ENTER].

[DIMMER] Gestion de la courbe de réponse des LEDs

- Entrer dans le sous menu [Dimmer] et sélectionnez le mode de gestion du dimmer général. Lorsque le sous menu [Dimmer] est validé sur [OFF], le dimmer est linéaire, alors que lorsque l'une des courbes de réponse du dimmer ([Dim1] à [Dim4]) le SERVOSpot 500 prend en compte l'une des courbes de dimmer.

Par défaut, le paramètre de dimmer est validé sur [Dim4] en usine.

[DIM INVERT] Inversion du sens de gestion du dimmer

- Entrer dans le sous menu [DIM Invert] puis sélectionner le mode de gestion du PAN, entre [Norm] (sens normal) et [Invert] (sens Inverse) à l'aide des boutons [UP] et [DOWN] et en validant avec le bouton [ENTER].

[DMX error] Comportement du projecteur en cas de perte du signal DMX

- Entrer dans le sous menu [DMX error] sélectionner le comportement du projecteur entre [Save] (Maintien des dernières valeurs) et [BLACK] (Le projecteur s'éteint.) à l'aide des boutons [UP] et [DOWN] et en validant avec le bouton [ENTER].

[DMX Reset] Activation du Reset via DMX

- Entrer dans le sous menu [DMX Reset] sélectionner l'activation du Reset à distance du projecteur entre [DMX] (RESET via DMX) et [Display] (RESET uniquement via menu) à l'aide des boutons [UP] et [DOWN] et en validant avec le bouton [ENTER].

[Display] Gestion du comportement de l'afficheur

- Entrer dans le sous menu [Display] sélectionner le comportement de l'afficheur entre [Always] (toujours ON), [Long] (extinction après 3 minutes) et [Short] (éteint après 20 sec.) à l'aide des boutons [UP] et [DOWN] et en validant avec le bouton [ENTER].

[Keylock] Verrouillage

- Entrer dans le sous menu [Keylock] pour verrouiller l'accès au menu (ON) à l'aide des boutons [UP] et [DOWN] et en validant avec le bouton [ENTER]. Après 30 secondes (ou un rallumage) la machine demande un mot de passe pour entrer dans le menu.

Note: le mot de passe par défaut est : [UP]+[DOWN]+[UP]+[DOWN], puis valider avec le bouton [ENTER]

[HOME SCREEN] Gestion du style de l'afficheur en mode standard

- Entrer dans le sous menu [HOME SCREEN] sélectionner le comportement de l'afficheur entre [DMX] (affichage de l'adresse DMX), [Name] (Affichage du nom de produit) à l'aide des boutons [UP] et [DOWN] et en validant avec le bouton [ENTER].

3.52 RANGE - Limitation de la course Pan & Tilt



- Entrer dans le sous menu **[RANGE]** pour limiter la course du PAN et du TILT à l'aide des sous-menus comme décrits ci-après.
- [P/start] (Pan départ)**
- Valider la valeur de départ du PAN entre **000** et **255** à l'aide des boutons **[UP]** et **[DOWN]** et validant avec **[Enter]**.
- [P/finish] (Pan fin)**
- Valider la valeur de fin du PAN entre **000** et **255** à l'aide des boutons **[UP]** et **[DOWN]** et validant avec **[Enter]**.
- [T/start] (Tilt départ)**
- Valider la valeur de départ du TILT entre **000** et **255** à l'aide des boutons **[UP]** et **[DOWN]** et validant avec **[Enter]**.
- [T/finish] (Tilt fin)**
- Valider la valeur de fin du TILT entre **000** et **255** à l'aide des boutons **[UP]** et **[DOWN]** et validant avec **[Enter]**.
- [Use]**
- Entrer dans le sous menu **[Use]** et sélectionner **[Yes]** pour valider la limitation des courses X/Y.

3.53 DEFAULT



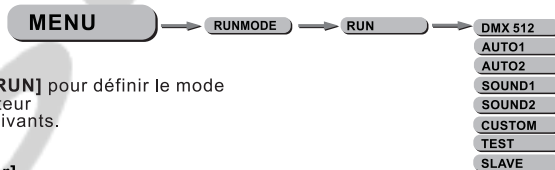
- Entrer dans ce menu pour rétablir les valeur Usine. A l'aide des boutons **[UP]** et **[DOWN]** sélectionner **[Yes]** et valider avec **[ENTER]**

3.54 SEND



- Entrer dans ce menu pour envoyer l'ensemble des paramètres modifiés dans le sous menu **SETTINGS - PERFORM** à l'ensemble des projecteurs de la chaîne DMX. A l'aide des boutons **[UP]** et **[DOWN]** sélectionner **[Yes]** et valider avec **[ENTER]**

3.61 RUN



- Entrer dans le sous menu **[RUN]** pour définir le mode de fonctionnement du projecteur entre les différents modes suivants.

[DMX512] DMX
 - Valider la valeur avec **[Enter]**.

[AUTO1] Mode automatique 1
 - Valider la valeur avec **[Enter]**.

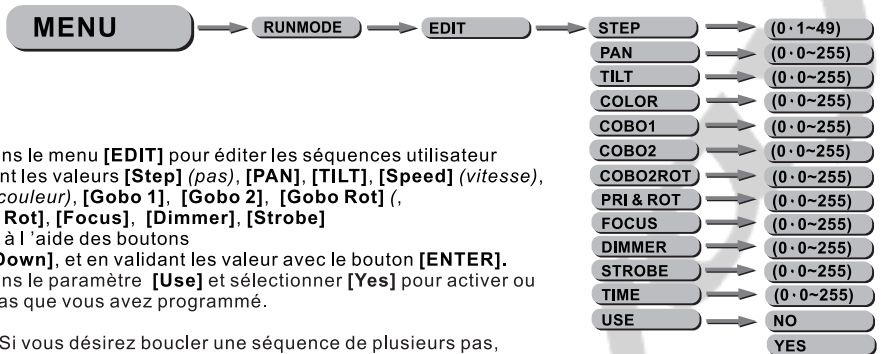
[AUTO2] Mode automatique 2
 - Valider la valeur avec **[Enter]**.

[CUSTOM] Programme utilisateur
 - Valider la valeur avec **[Enter]**.

[TEST] Programme test des fonctions du projecteur
 - Valider la valeur avec **[Enter]**.

[SLAVE] Mode esclave
 - Valider la valeur avec **[Enter]**.

3.62 EDIT



[Edit]

- Entrer dans le menu [EDIT] pour éditer les séquences utilisateur en ajustant les valeurs [Step] (pas), [PAN], [TILT], [Speed] (vitesse), [Color] (couleur), [Gobo 1], [Gobo 2], [Gobo Rot] (, [Prism & Rot], [Focus], [Dimmer], [Strobe] et [Time] à l'aide des boutons [UP] et [Down], et en validant les valeur avec le bouton [ENTER].
- Entrer dans le paramètre [Use] et sélectionner [Yes] pour activer ou non les pas que vous avez programmé.

Note : Si vous désirez boucler une séquence de plusieurs pas, vous devez valider le dernier pas avec un valeur [Time] à 0. Par exemple si vous utilisez 3 pas, les valeurs [Time] devrait être comme ci-dessous :

Pas 1 [Time] = 4 [Use] = Yes
 Pas 2 [Time] = 5 [Use] = Yes
 Pas 3 [Time] = 0 [Use] = Yes

3.63 SEND



- Entrer dans le Sous-menu [Send] et sélectionner [Yes] pour envoyer la séquence créée dans tous les projecteurs de la ligne activés en mode esclave.

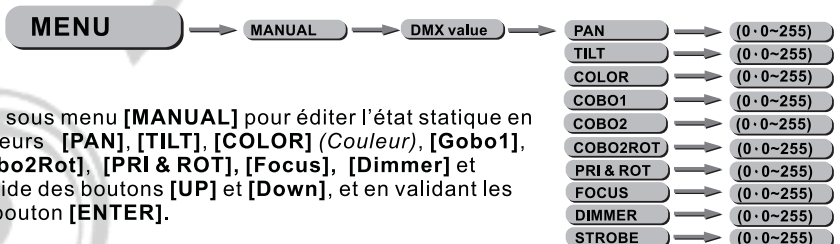
3.71 MANUAL

Ce menu permet d'accéder aux paramètres de Reset de la machine, ainsi qu'à l'édition d'un état statique.



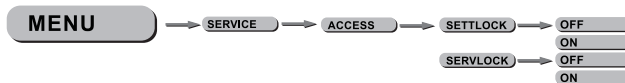
- Entrer dans le sous menu [RESET]. Modifier la valeur sur [YES] à l'aide des boutons [UP] et [DOWN] et validant avec [Enter] pour Reseter manuellement la machine.

3.72 MANUAL (Edition d'un état statique)



- Entrer dans le sous menu [MANUAL] pour éditer l'état statique en ajustant les valeurs [PAN], [TILT], [COLOR] (Couleur), [Gobo1], [Gobo2], [Gobo2Rot], [PRI & ROT], [Focus], [Dimmer] et [Strobe], à l'aide des boutons [UP] et [Down], et en validant les valeur avec le bouton [ENTER].

3.81 ACCESS



- Entrer dans le sous menu **[ACCESS]** pour autoriser ou non l'accès aux menus à l'aide des sous-menus comme décrits ci-après.

[SETLOCK] désactivation de l'accès au menu settings

- Valider le verrouillage du sous menu **SETLOCK** entre **[ON]**, **[OFF]** à l'aide des boutons **[UP]** et **[DOWN]** et validant avec **[Enter]**.

[SERLOCK] désactivation de l'accès au menu service

- Valider l'affichage du sous menu **SERLOCK** entre **[ON]**, **[OFF]** à l'aide des boutons **[UP]** et **[DOWN]** et validant avec **[Enter]**.

Lorsque l'afficheur est verrouillé, il faut entrer le mot de passe suivant : **[UP]**, **[DOWN]**, **[UP]**, **[DOWN]** et valider avec **[Enter]**

3.82 INFO



Ce menu permet d'accéder aux informations de version de logiciel

- Entrer dans le sous menu **[INFO]** sélectionner **[VERSION]** (Version du logiciel de contrôle) à l'aide des boutons **[UP]** et **[DOWN]** et en validant avec le bouton **[ENTER]**.

3.83 CONTENT



- Entrer dans le sous menu **[CONTENT]** pour modifier le texte affiché à l'aide des sous-menus comme décrits ci-après.

[Display 1] Edition de la première ligne de l'afficheur

- Modifier les caractères en utilisant les boutons **[UP]** et **[DOWN]** et le bouton **[Enter]** pour passer au caractère suivant en veillant à valider TOUS les caractères de la ligne.

[SEND]

- Valider le sous menu sur **[YES]**, à l'aide des boutons **[UP]** et **[DOWN]** et validant avec **[Enter]** pour envoyer les données modifiées, dans ce sous menu, à toutes les machines connectées à la chaîne DMX.

4 UTILISATION AVEC UN CONTROLEUR DMX

4.1 ADRESSAGE



- Connectez toutes les machines en utilisant du câble DMX.
- Adressez les machines dans le menu [DMX].
- Il est possible d'utiliser la même adresse DMX sur plusieurs machines, (dans ce cas celles-ci répondront de la même manière), ou d'utiliser des adresses DMX indépendantes.

4.2 CHARTE DMX

- Note : Le ServoSpot 500 peut être utilisé selon deux chartes DMX distinctes : [PERSON1] (16 bits) ou [PERSON2] (8bits).



PERSON1

CHANNEL	VALUE	FUNCTION
1	0 ↔ 255	PAN 0~540 _i
2	0 ↔ 255	PAN FINE Fine control of tilt movement 0~3 _i
3	0 ↔ 255	TILT 0~270 _i
4	0 ↔ 255	TILT FINE Fine control of tilt movement 0~3 _i
5	0 ↔ 255	PAN/TILT SPEED From fast to slow
6		COLOR
	0 ↔ 9	NO
	10 ↔ 19	Red
	20 ↔ 29	Green
	30 ↔ 39	Yellow
	40 ↔ 49	Blue
	50 ↔ 59	Orange
	60 ↔ 69	Magenta
	70 ↔ 79	Light Blue
	80 ↔ 99	Light Blue → Magenta
	100 ↔ 119	Magenta → Orange
	120 ↔ 139	Orange → Blue
	140 ↔ 159	Blue → Yellow
	160 ↔ 179	Yellow → Green
180 ↔ 199	Green → Red	
200 ↔ 219	Red → White	
220 ↔ 255	Rainbow or linear effect	
7		GOBO1
	0 ↔ 10	NO GOBO
	11 ↔ 20	GOBO 1
	21 ↔ 30	GOBO 2
	31 ↔ 40	GOBO 3
	41 ↔ 50	GOBO 4
	51 ↔ 60	GOBO 5
	61 ↔ 70	GOBO 6
	71 ↔ 80	GOBO 7
	81 ↔ 95	Shaking gobo 7
	96 ↔ 110	Shaking gobo 6
	111 ↔ 125	Shaking gobo 5
	126 ↔ 140	Shaking gobo 4
	141 ↔ 155	Shaking gobo 3
	156 ↔ 170	Shaking gobo 2
	171 ↔ 185	Shaking gobo 1
186 ↔ 255	Flow effect	

CHANNEL	VALUE	FUNCTION
8		GOBO 2
	0 ⇄ 10	NO GOBO
	11 ⇄ 20	GOBO 1
	21 ⇄ 30	GOBO 2
	31 ⇄ 40	GOBO 3
	41 ⇄ 50	GOBO 4
	51 ⇄ 60	GOBO 5
	61 ⇄ 70	GOBO 6
	71 ⇄ 85	Shaking gobo 6
	86 ⇄ 100	Shaking gobo 5
	101 ⇄ 115	Shaking gobo 4
	116 ⇄ 130	Shaking gobo 3
	131 ⇄ 145	Shaking gobo 2
	146 ⇄ 160	Shaking gobo 1
	161 ⇄ 255	Flow effect
9		GOBO 2 ROTATION
	0 ⇄ 60	360° indexing
	61 ⇄ 150	Clockwise rotate from slow to fast
	151 ⇄ 165	No function
	166 ⇄ 255	Anti-clockwise rotate from slow to fast
10		PRISM & PRISM ROTATION
	0 ⇄ 4	White light
	5 ⇄ 9	Prism but not turn
	10 ⇄ 127	Anti-clockwise rotate from slow to fast
	128 ⇄ 132	Prism but not turn
133 ⇄ 255	Clockwise rotate from slow to fast	
11	0 ⇄ 255	FOCUS Far  Near
12	0 ⇄ 255	DIMMER Dark  Bright
13		STROBE
	0 ⇄ 31	Close
	32 ⇄ 63	Open
	64 ⇄ 95	Strobe: Slow > Fast
	96 ⇄ 127	Open
	128 ⇄ 159	Rulse strobe effect: Slow > Fast
	160 ⇄ 191	Open
	192 ⇄ 223	Random strobe effect: Slow > Fast
	224 ⇄ 255	Open
14		CONTROL
	0 ⇄ 19	No function (After 3 S move light show board curve is preferred)
	20 ⇄ 39	Pan/tilt black activated
	40 ⇄ 59	Pan/tilt black deactivated
	60 ⇄ 79	Fan automatic
	80 ⇄ 99	Fan slow
	100 ⇄ 119	Fan standard
	120 ⇄ 139	Fan high-speed
	140 ⇄ 149	Auto1
	150 ⇄ 159	Auto2
	160 ⇄ 169	Test
	170 ⇄ 179	Custom
	180 ⇄ 189	Sound 1
	190 ⇄ 199	Sound 2
	200 ⇄ 219	Reset
	220 ⇄ 235	No function
	236 ⇄ 239	·DIM
	240 ⇄ 243	∩DIM
	244 ⇄ 247	∪DIM
248 ⇄ 251	∩DIM	
252 ⇄ 255	∩DIM	
Note: no use for empty when word control to no effect.		

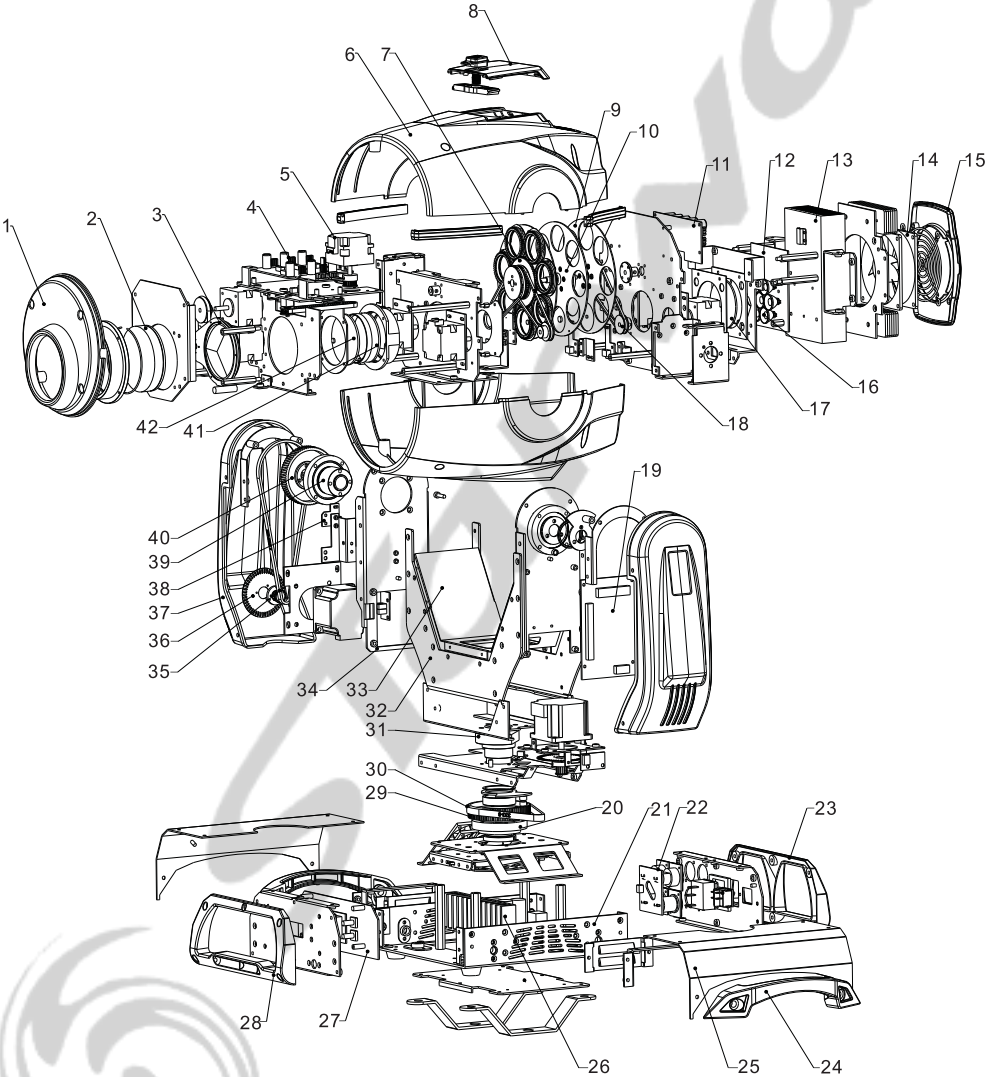
PERSON2

CHANNEL	VALUE	FUNCTION
1	0 ↔ 255	PAN 0~540°
2	0 ↔ 255	TILT 0~270°
3		COLOR
	0 ↔ 9	NO
	10 ↔ 19	Red
	20 ↔ 29	Green
	30 ↔ 39	Yellow
	40 ↔ 49	Blue
	50 ↔ 59	Orange
	60 ↔ 69	Magenta
	70 ↔ 79	Light Blue
	80 ↔ 99	Light Blue → Magenta
	100 ↔ 119	Magenta → Orange
	120 ↔ 139	Orange → Blue
	140 ↔ 159	Blue → Yellow
	160 ↔ 179	Yellow → Green
180 ↔ 199	Green → Red	
200 ↔ 219	Red → White	
220 ↔ 255	Rainbow or linear effect	
4		GOBO1
	0 ↔ 10	NO GOBO
	11 ↔ 20	GOBO 1
	21 ↔ 30	GOBO 2
	31 ↔ 40	GOBO 3
	41 ↔ 50	GOBO 4
	51 ↔ 60	GOBO 5
	61 ↔ 70	GOBO 6
	71 ↔ 80	GOBO 7
	81 ↔ 95	Shaking gobo 7
	96 ↔ 110	Shaking gobo 6
	111 ↔ 125	Shaking gobo 5
	126 ↔ 140	Shaking gobo 4
	141 ↔ 155	Shaking gobo 3
156 ↔ 170	Shaking gobo 2	
171 ↔ 185	Shaking gobo 1	
186 ↔ 255	Flow effect	
5		GOBO 2
	0 ↔ 10	NO GOBO
	11 ↔ 20	GOBO 1
	21 ↔ 30	GOBO 2
	31 ↔ 40	GOBO 3
	41 ↔ 50	GOBO 4
	51 ↔ 60	GOBO 5
	61 ↔ 70	GOBO 6
	71 ↔ 85	Shaking gobo 6
	86 ↔ 100	Shaking gobo 5
	101 ↔ 115	Shaking gobo 4
	116 ↔ 130	Shaking gobo 3
	131 ↔ 145	Shaking gobo 2
	146 ↔ 160	Shaking gobo 1
161 ↔ 255	Flow effect	

CHANNEL	VALUE	FUNCTION
6		GOBO 2 ROTATION
	0 ↔ 60	360° indexing
	61 ↔ 150	Clockwise rotate from slow to fast
	151 ↔ 165	No function
	166 ↔ 255	Anti-clockwise rotate from slow to fast
7		PRISM & PRISM ROTATION
	0 ↔ 4	White light
	5 ↔ 9	Prism but not turn
	10 ↔ 127	Anti-clockwise rotate from slow to fast
	128 ↔ 132	Prism but not turn
	133 ↔ 255	Clockwise rotate from slow to fast
8	0 ↔ 255	FOCUS Far  Near
9	0 ↔ 255	DIMMER Dark  Bright
10		STROBE
	0 ↔ 31	Close
	32 ↔ 63	Open
	64 ↔ 95	Strobe: Slow > Fast
	96 ↔ 127	Open
	128 ↔ 159	Rulse strobe effect: Slow > Fast
	160 ↔ 191	Open
	192 ↔ 223	Random strobe effect: Slow > Fast
	224 ↔ 255	Open
11		CONTROL
	0 ↔ 19	No function (After 3 S move light show board curve is preferred)
	20 ↔ 39	Pan/tilt black activated
	40 ↔ 59	Pan/tilt black deactivated
	60 ↔ 79	Fan automatic
	80 ↔ 99	Fan slow
	100 ↔ 119	Fan standard
	120 ↔ 139	Fan high-speed
	140 ↔ 149	Auto1
	150 ↔ 159	Auto2
	160 ↔ 169	Test
	170 ↔ 179	Custom
	180 ↔ 189	Sound 1
	190 ↔ 199	Sound 2
	200 ↔ 219	Reset
	220 ↔ 235	No function
	236 ↔ 239	· DIM
	240 ↔ 243	∩ DIM
	244 ↔ 247	∪ DIM
	248 ↔ 251	∩ DIM
252 ↔ 255	∪ DIM	
		Note: no use for empty when word control to no effect.

5 APPENDICE

5.1 VUE ECLATEE



N°	Description	N°	Description
1	Obturbateur plastique	22	pcb adapteur
2	Lentilles	23	capot base lateral 1
3	Prisme	24	poignée
4	PCB driver	25	capot latreaux 2
5	Moteur	26	alimentation
6	Capot de tête 2	27	PCB afficherur
7	Roues de gobo	28	capot latreaux 3
8	trappe d'accès	29	poulies axe t
9	roue de gobos fixes	30	courroie de synchronisation
10	roue couleur	31	axe tilt
11	PCB driver	32	lyre
12	PCB LEDs	33	capot de lyre
13	Radiateur	34	capot lateral lyre
14	ventilateur	35	courroie
15	capot arriere	36	bloc optique
16	lentilles	37	capot de braa
17	lentilles fresnel	38	sensor magnetique
18	engrenage	39	axe de roulement tilt
19	PCB driver	40	engrenage pan
20	axe de roulement PAN	41	lentille 60
21	plaque de protection	42	letille 20mm