



***Starway***

**ENZO**



**MANUEL DE L'UTILISATEUR  
USER MANUAL**

# **T**able des matières

Spécifications Techniques .....	3
Introduction .....	3
Réglementation .....	4
Garantie applicable en France .....	4
Consignes de sécurité .....	4
Dimensions .....	6
Spectrométrie .....	7
Raccordement DMX .....	11
Architecture des menus .....	12
Roue de couleurs .....	18
Gobos .....	19
Roue d'animation .....	20
Affectation des canaux .....	21

**ENGLISH VERSION ..... 33**



## SPÉCIFICATIONS TECHNIQUES :

- Source LED 550W -7000°K
- Zoom 6,5° - 41°
- Éclairage : 52210 Lux à 5M/6,5°
- Flux max : 25000 Lumens
- Trichromie CYM + CTO progressif
- Roue 7 couleurs
- Roue 7 gobos rotatifs indexables
- Roue 8 gobos fixes
- Frost
- Iris
- Bloc Couteaux à fermeture totale
- Roue d'animation
- Refroidissement : Air forcé 3 modes
- Modes DMX : 36/39/45ch
- Protocoles : DMX/Artnet/sACN/RDM/ DMX Sans Fil Wireless Solution
- Flicker Free : Fréquence des leds ajustable de 9000 à 25000Hz
- Dmx In/Out connecteurs: 2 x XLR5.
- Artnet/ sACN connecteurs: 2 x RJ45
- Dimensions L x P x H : 397MM\*286MM\*753MM
- Poids net : 31Kg avec Omega d'accroche .
- Puissance max : 700W
- 

### Introduction :

Ce produit a été dédié à une utilisation en intérieur exclusivement. Particulièrement adapté pour les scènes. Plateau TV ou discothèques. Contrôlables en DMX ces projecteurs pourront être contrôlés par n'importe quelle console DMX.

## Réglementation

Cet appareil est parfaitement conçu. Il répond aux dispositions réglementaires actuelles : CE, ROHS, R&TTE

## Recyclage

Appareil soumis à la DEEE (Collecte sélective). Contribuez à la protection de l'environnement en éliminant les matériaux d'emballage de ce produit via les filières de recyclage appropriées. Recyclez ce produit via une filière DEEE (déchets d'équipements électroniques). Ce produit doit être repris par votre revendeur ou doit être déposé dans un centre de collecte spécifique (déchetterie).

## Garantie applicable en France

Le fabricant a apporté le plus grand soin à la conception et à la fabrication de votre produit pour qu'il vous apporte entière satisfaction. Néanmoins, s'il apparaissait que votre produit était défectueux, vous bénéficiez d'une garantie commerciale de 24 mois à compter de la date d'achat. Pour mettre en œuvre cette garantie, l'utilisateur doit présenter le produit au distributeur, accompagné du ticket de caisse ou la facture d'achat accompagnée du numéro de série.

Cette garantie, applicable en France, couvre tous les défauts du produit qui ne permettent pas une utilisation normale du produit. Elle ne couvre pas les défauts liés à un mauvais entretien, une utilisation inappropriée, une usure prévisible ; ou si les recommandations du fabricant n'ont pas été respectées.

La garantie ne couvre pas l'usure normale des pièces liée à l'utilisation du produit, tel que Batterie, Lampe, Roues, pièces d'usures, etc...

Eu égard au défaut et à la pièce concernée, le garant décidera alors de procéder à la réparation ou au remplacement de ladite pièce.

Le garant est : **CSI AUDIOVISUEL - 22 Rue Edouard Buffard - 75144 Montevrain - 01.48.63.22.11.**

La durée de fourniture de pièces détachées est de deux ans.

La garantie commerciale prévue ci-dessus ne limite aucunement le droit de l'acheteur d'agir en garantie des vices cachés ou de non-conformité, tel que prévu aux codes civil et de la consommation Française.

## Consignes de sécurité

### **VEUILLEZ LIRE ATTENTIVEMENT ET CONSERVEZ CE MANUEL**

Toute personne impliquée dans l'installation, l'utilisation et la maintenance de cet appareil doit être qualifiée et suivre les instructions comprises dans ce manuel.

### **Soyez prudent risques de chocs électriques !**

Avant la mise en fonction, soyez certain que le produit n'ait pas subi de dommage durant le transport. Dans le cas contraire, contactez votre revendeur.

Afin de maintenir l'appareil en parfaites conditions, l'utilisateur doit suivre les instructions de sécurité et d'utilisation décrites dans ce présent document.

Notez que les dysfonctionnements liés à la modification de l'appareil ne sont pas couverts par la garantie.

Cet appareil ne contient aucune partie remplaçable par l'utilisateur, pour toute intervention contactez votre revendeur.



**Soyez prudent risque photo-biologique !**  
**Attention !! Système d'éclairage professionnel**  
**ne pas regarder le flux lumineux dans l'axe.**



**Risque d'incendie maintenir une distance minimale de 0,8 m entre le faisceau et une surface inflammable.**

## **IMPORTANT :**

Cet appareil doit être utilisé en intérieur avec une température ambiante inférieure à 40°. Fixer le projecteur d'une façon stable.

Ne pas faire cheminer le câble d'alimentation avec les autres câbles.

Manipuler le câble d'alimentation avec les précautions d'usage.

Ne pas insérer d'objets dans les aérations.

Ne pas démonter ou modifier l'appareil. Risque d'électrocution !

**Ne pas connecter cet appareil à un bloc de puissance.**

Ne pas mettre En / Hors fonction de manière répétée.

### **Cet appareil doit être relié à la terre**

N'utiliser cet appareil qu'après vous être familiarisé avec ses commandes et fonctions.

Éviter tout contact avec les flammes, éloignez l'appareil des surfaces inflammables.

Laisser toujours un espace suffisant autour de l'appareil pour permettre sa convection.

Déconnecter l'appareil du secteur, lorsqu'il n'est pas utilisé ou avant de le nettoyer.

Toujours débrancher l'alimentation en tenant la prise secteur et non le câble.

Vérifier que le cordon d'alimentation ne soit ni pincé ni endommagé, (prises et câbles)

Si l'appareil est tombé ou à reçu un choc, déconnecter le immédiatement du secteur et contacter un technicien qualifié pour le vérifier.

Si l'appareil a été soumis à d'importantes fluctuations de température, ne le mettez pas en fonction immédiatement, la condensation pourrait l'endommager en créant un CC (court-circuit).

Si l'appareil ne fonctionne pas correctement, mettez-le hors fonction immédiatement. Emballer-le, (de préférence dans son emballage d'origine).

Ce produit doit être utilisé exclusivement par un adulte en bonne santé.

Il doit être installé hors de portée des enfants.

Ne jamais utiliser le produit sans surveillance.

Ne pas utiliser l'appareil dans des zones ATEX ou et à proximité de d'hydrocarbure ou de produit inflammable.

Cet appareil doit être utilisé conformément à ce manuel, pour éviter tous dysfonctionnement

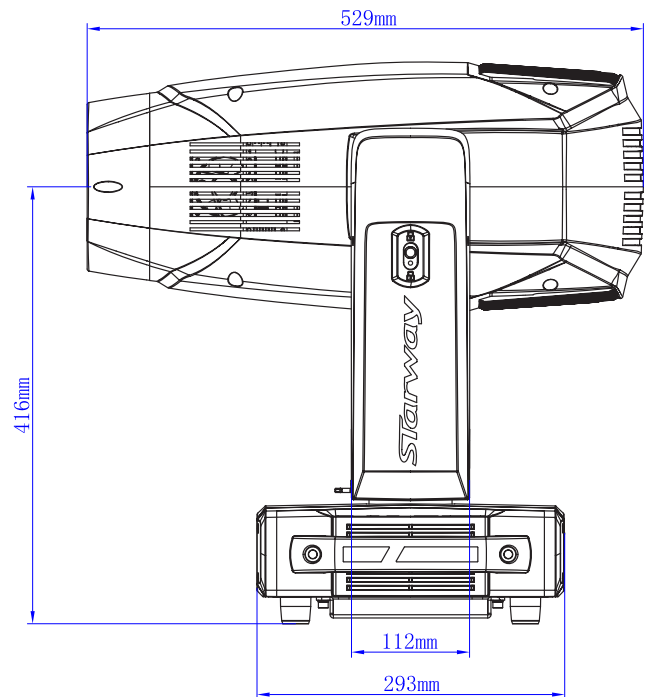
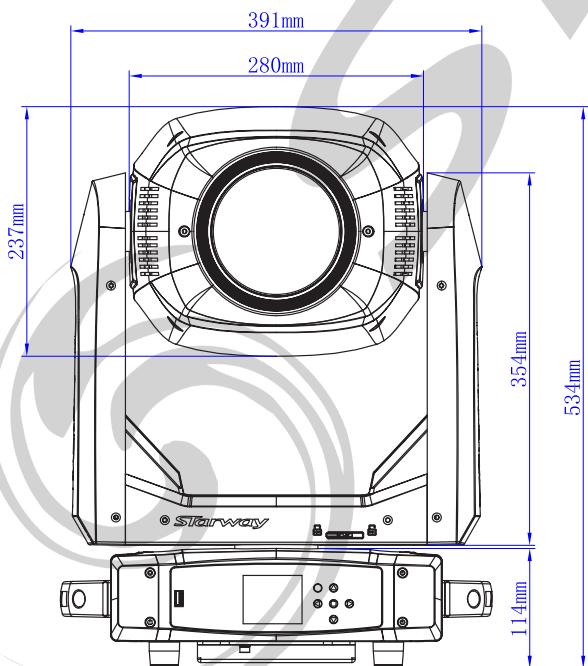
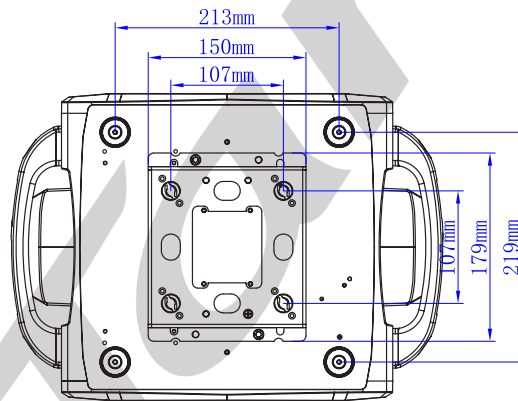
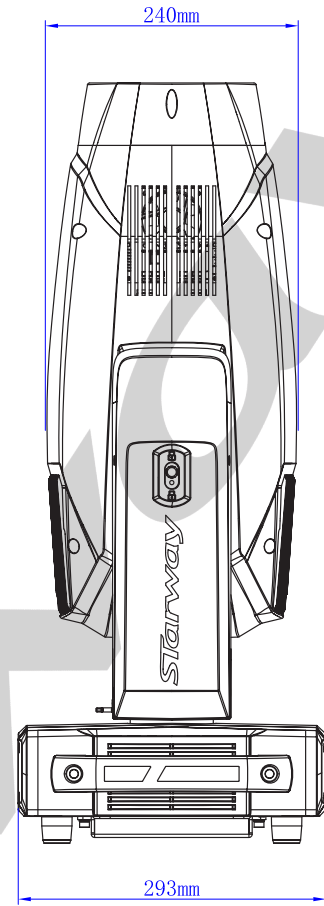
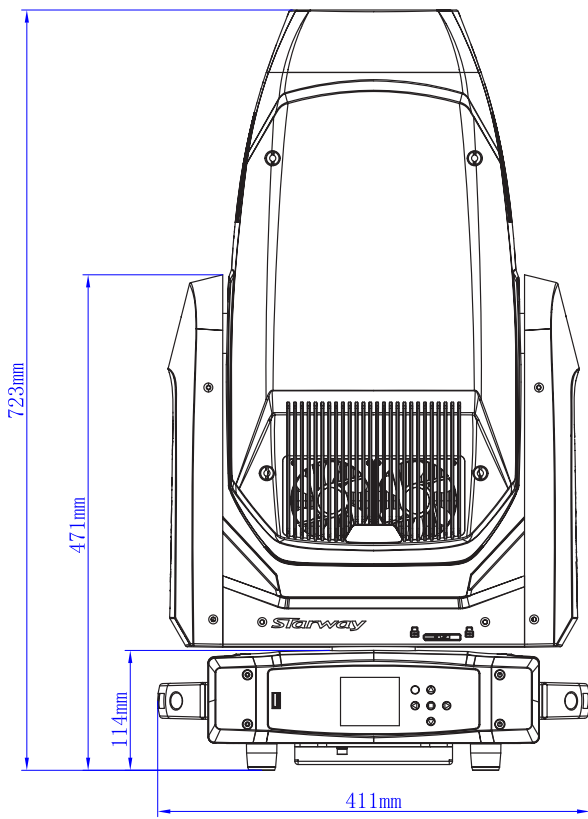
### **Nettoyage**

Penser à nettoyer régulièrement l'optique avec un chiffon micro-pore.

L'usage d'air comprimé permet de nettoyer le boîtier.

**Le projecteur doit être sécurisé  
par une élingue de sécurité**

**DIMENSIONS (mm) :**

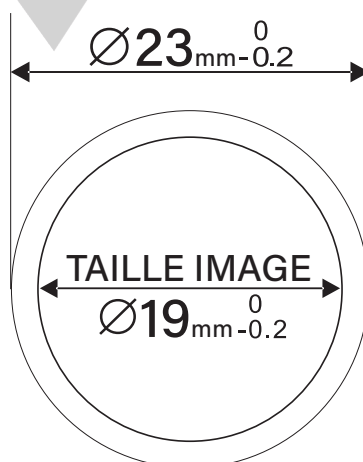


## SOURCE

Distance 5 mètres		
Température couleur	7000°K	
IRC	>70	
Éclairément	@6.5°	52200 lux
	@17°	14222 lux
	@41°	2676 lux
Flux Lumineux	@6.5°	10800 lm
	@17°	24500 lm
	@41	25000 lm

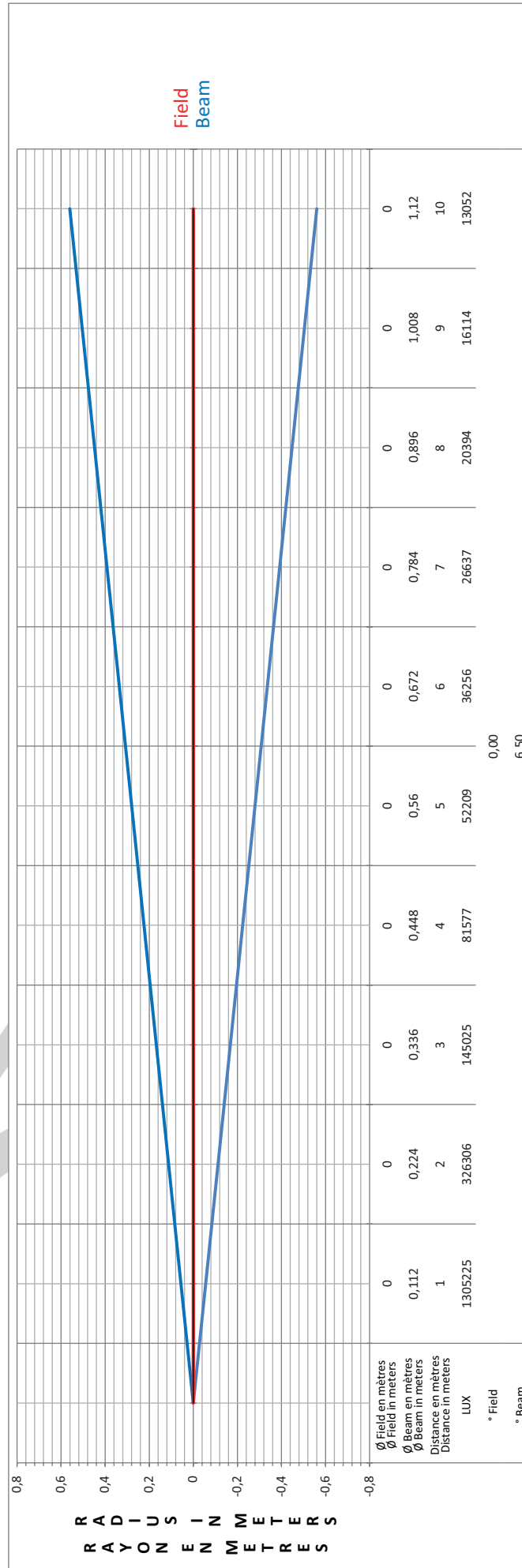
MESURES EFFECTUÉES AVEC *USPECTRUM MK305S*

## TAILLE DU GOBO



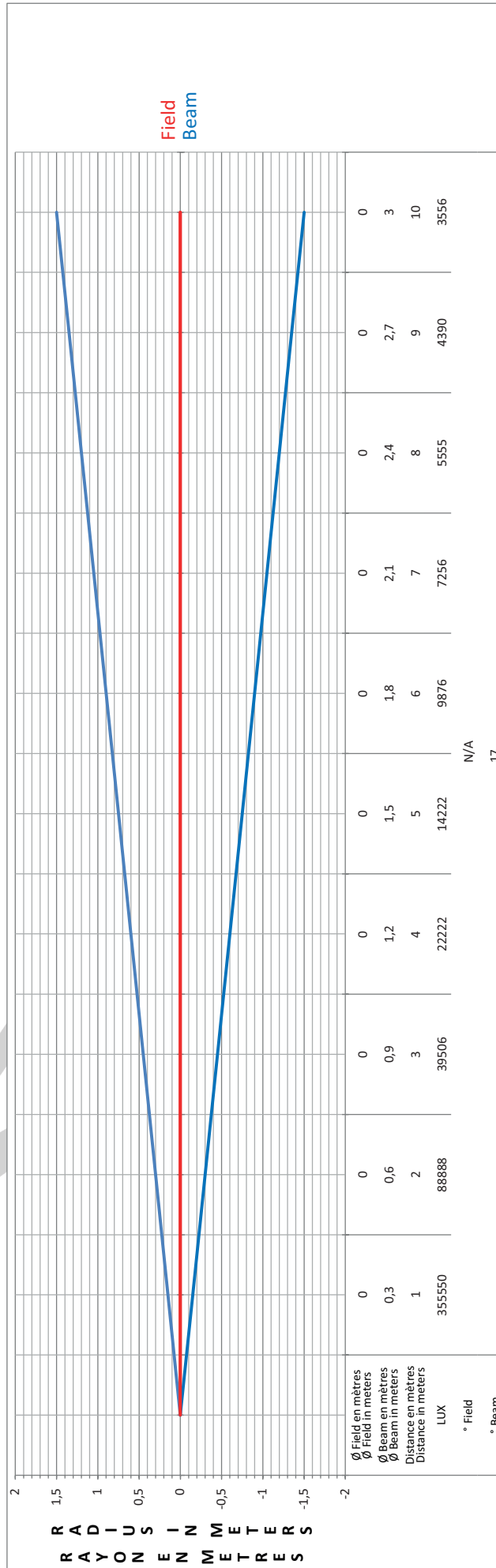
Épaisseur : 1.1 mm

# Angle d'ouverture mini

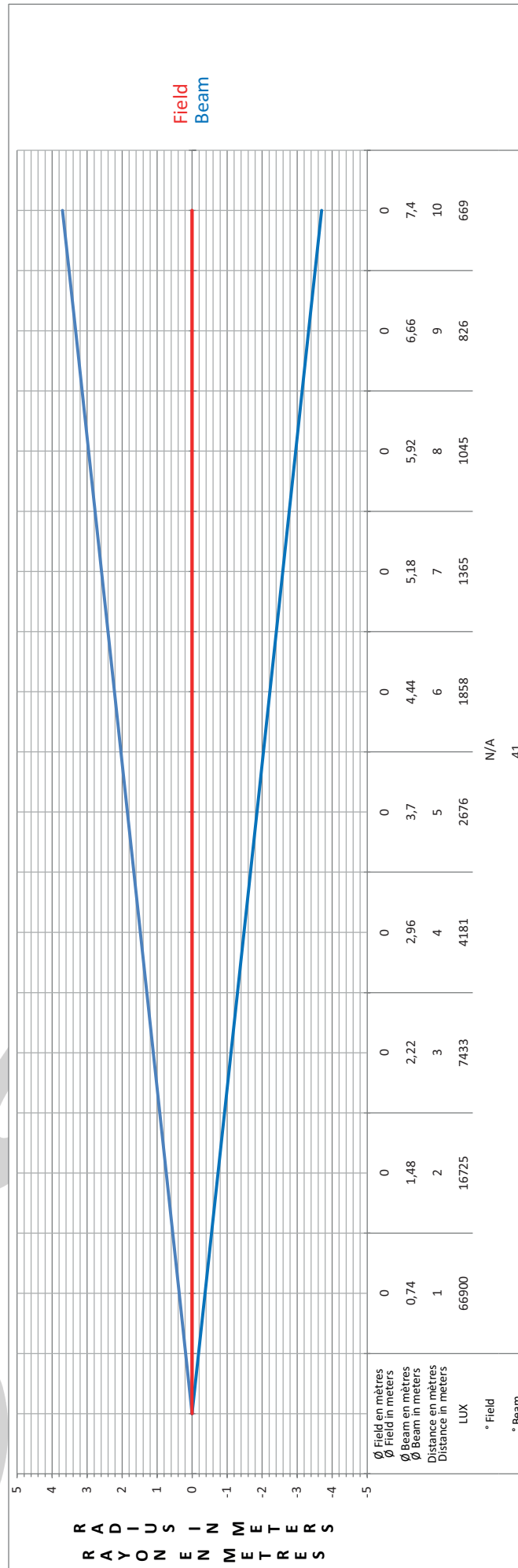


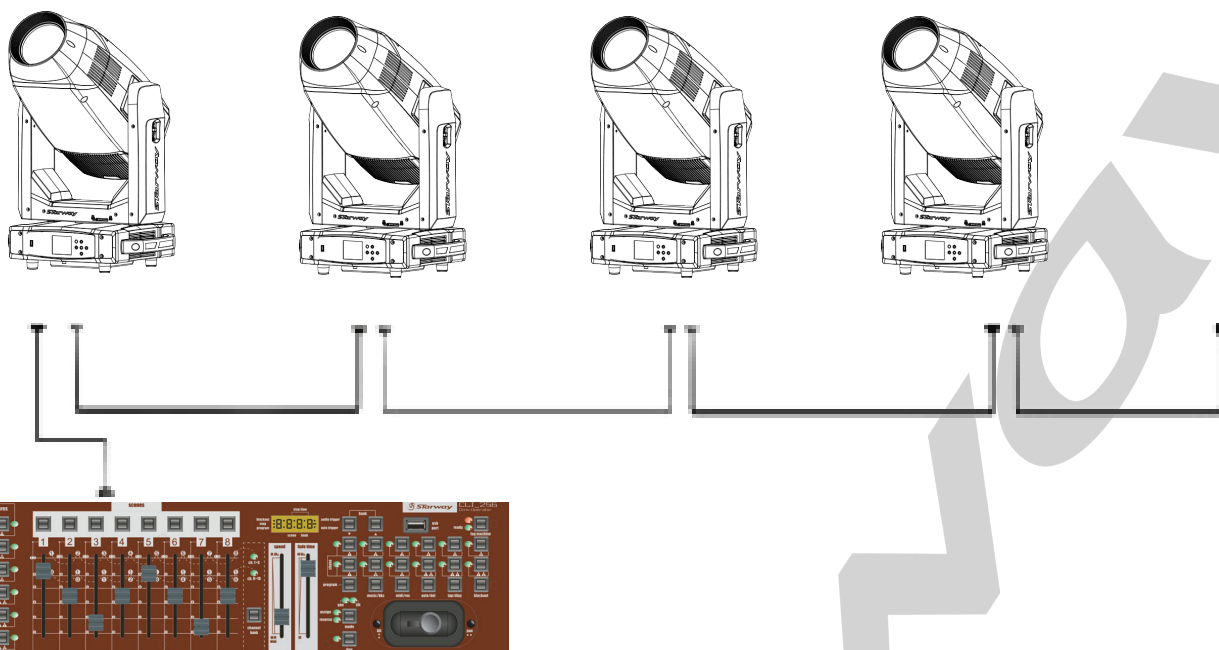


# Angle d'ouverture moyen



# Angle d'ouverture maxi



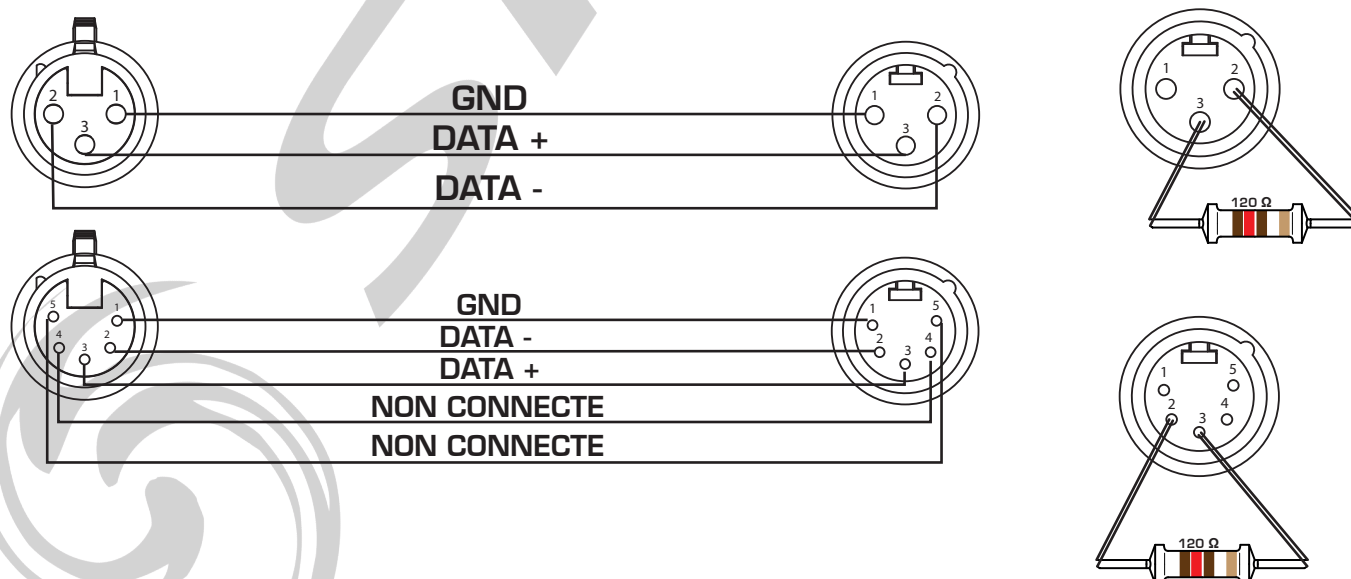


### RACCORDEMENT DMX:

Les projecteurs sont connectés en série à une console DMX.  
Raccorder les projecteurs comme le montre le schéma ci-dessus.

- Raccorder le côté mâle du câble DMX à la sortie de la console DMX512.
- Puis connecter la sortie DMX du projecteur à l'entrée du projecteur suivant.
- Répéter l'opération sur l'ensemble de la chaîne.

L'utilisation d'un bouchon de terminaison est vivement conseillée. Dans certains cas l'absence de cette terminaison n'est pas problématique, Par contre sa présence est très vivement conseillée dans des espaces perturbés (Scène, grandes longueur de ligne, studio TV etc.). Sa valeur est généralement de 120 Ohms Le bouchon est une prise XLR mâle dans laquelle est soudé entre 2 et 3 une résistance de 120 Ohms  $\frac{1}{4}$  de W. Ce bouchon évite la réflexion des informations transmises lors de l'utilisation de grandes longueurs de câbles.



LES VALEURS EN **ROUGES** SONT DÉFINIES PAR DÉFAUT DANS LE MENU ET RECHARGÉES TELLES QUE EN CAS DE «RECHARGEMENT DES PARAMÈTRES PAR DÉFAUT»

SET	Dmx Address	A001~Axxx		
	User Modes	<b>Standard</b>	<b>Standard - 39ch</b>	
		Basic	Basic - 36ch	
		Extended	Extended - 45ch	
	Network	Net Protocol <b>ArtNET</b> /sACN		
	Wireless Settings	W-DMX	On / <b>Off</b>	
		Operating Mode	<b>Receiver</b> / Transmitter	
		Transmitting Mode	<b>G3</b> / G4S	
Link		Link / Unlink		
	Receive Reset	<b>No</b> / Yes		
Function	Status	No DMX Mode	Black/ <b>Hold</b> /Auto	
		P.an Reverse	ON/ <b>OFF</b>	
		Tilt Reverse	ON/ <b>OFF</b>	
		Pan Degree	630/ <b>540</b>	
		Feedback	ON/OFF	
		Move.Spd	<b>Speed 1</b> ~ 4	
		Hibernation	OFF, 01M~99M, <b>15M</b>	
	Fixture ID	Service PIN	Password=050	
		Universe	<b>000</b> ~255	
		IP Address	2.XXX.XXX.XXX	
		Mask Address	255.XXX.XXX.XXX	
	Net Switch	<b>ON</b> /OFF		
	Dim Mode	<b>Standard</b>		
		Stage		
		TV		
		Architectural		
		Theater		
	Temp. C/F	<b>Celsius</b>	°C	
		Fahrenheit	°F	
	Dim Curve	Linear		
		<b>Square</b>		
		Inv-Square		
	S-Curve			
Frequency	<b>900Hz</b> /1000Hz/1100Hz/1200Hz/1300Hz/1400Hz /1500Hz/2500Hz/4000Hz/5000Hz/10KHz /15KHz/20KHz/25KHz			
Gobo CTC filter	Mode Auto	<b>ON</b> /OFF		
Fan Set	Head Fan	<b>Auto</b>		
		High		
		Low		
	Base Fan	50%		
75%				
<b>90%</b>				

	LCD.Set	Backlight	02~60m	
		Flip Display	OFF/ON	
		Key Lock	OFF/ON	
		Disp Flash	OFF/ON	
	Disp.Set	Chan.Value	PAN.....	
		Slave Set	Slave1,Slave2,Slave3	
		Auto.Pro	Master / Alone	
DFSE	OFF/ON			
USB Update	OFF/ON			
Test	Reset.M	All		
		Pan&Tilt		
		CMY		
		Gobo		
		Blade		
		Other		
	Test.Chan	PAN .....		
Panel.Ctrl.	PAN =XXX .../...			
Calibrate	-Password-	50		
	PAN			
	.../...			
Information	Time.Info	Current	(Hours)	
		Total Time	(Hours)	
		Last Clear	(Hours)	
		Timer PIN		
		Clear Last	Password=50 ON/OFF	
	Temp. Info	Base Temp.		
		Head Temp.		
	Fan Speed	Base Fan:xxxx RPM		
		Fan1:xxxx RPM		
		Fan2:xxxx RPM		
		Fan3:xxxx RPM		
		Fan4:xxxx RPM		
		Gobo Fan:xxxx RPM		
		Head Fan:xxxx RPM		
	Error.Info	Pan,Tilt.....		
	Model. Info	StarWay		
	Software.V	1U V1.0.X		
2U V1.0.X				
3U V1.0.X				
.../...				

## MENU SET

### Address :

Configuration de l'adresse DMX

### User Mode :

Sélection du mode DMX de ENZO entre les différents modes tels que :

- Basic - 36 canaux DMX
- Standard - 39 Canaux DMX
- Extended - 45 Canaux DMX
- User A - Mode utilisateur 1
- User B - Mode utilisateur 2
- User C - Mode utilisateur 3

### Edit A ; Edit B ; Edit C

Dans ce sous menu il est possible de créer 3 affectations de canaux à discrétion de l'utilisateur. Dans chaque sous-menu «Edit A ; Edit B et Edit C» il est possible de sélectionner le nombre de canaux maximum, et de changer l'ordre des canaux DMX.

### NetWork :

Sous-menu permettant la sélection du protocole réseau du ENZO :  
Artnet (par défaut) ou sACN

### Wireless Settings :

#### W-DMX :

Sous-menu permettant l'activation ou la désactivation du DMX sans fil Wireless Solution

#### Operating Mode :

Sous-menu permettant de sélectionner le mode du module Wireless Solution, soit en mode Receiver (Reception) ou Transmitter (Transmetteur).

#### Transmitting Mode :

Sous-menu permettant de sélectionner le mode de transmission du module Wireless Solution, soit en mode G3 (mode Legacy) ou en Mode G4S.

#### Link :

Sous-menu permettant d'appairer (Link) ou de des-appairer (Unlink) les projecteurs / récepteurs lorsque ENZO est en mode Transmetteur.

#### Receive Reset :

Sous-menu permettant de des-appairer ENZO et de le placer en mode «attente d'appairage» lorsqu'il est en mode Receiver.

## MENU FUNCTION

### Status

Dans ce sous-menu il est possible de modifier le comportement du ENZO.

No DMX Mode : Modification de la réaction du ENZO lors de la perte de signal DMX :

- Hold : maintien des dernières valeurs DMX reçues
- Auto : Le ENZO passe en mode Auto
- Black : Le ENZO passe en mode «Stand By»

P Reverse : ON/OFF - Inversion du Pan

T Reverse : ON/OFF - Inversion du Tilt

PAN degree : 630° Ou 540° - Sélection du maximum d'angle de PAN

Feedback : ON/OFF - Activation ou Désactivation du retour d'information des moteurs (Recopie)

Move Speed : Sélection de la vitesse des mouvements entre 1 et 4

1 - plus rapide à 4 - moins rapide

Hibernation : En cas d'absence de signal, le projecteur passera en mode veille jusqu'au retour du signal :

OFF - 01 Min à 99 Min - Sélection du mode d'hibernation du ENZO.

OFF par défaut ou de 1 minute à 99 minutes avant le passage en mode hibernation.

## Fixture ID

Sous-menu permettant la modification de l'Univers DMX de réception (ArtNet et sACN) ainsi que l'adresse IP et le masque de sous-réseau du ENZO. Pour entrer dans ce sous menu il est nécessaire d'entrer le code PIN « 050 ».

Universe : 0-255 - Sélection de l'univers DMX de réception  
UnitIPAddr : xxx.xxx.xxx.xxx - Sélection de l'adresse IP du ENZO  
MaskAddr : xxx.xxx.xxx.xxx - Sélection du masque de sous-réseau du ENZO

## Net Switch

Sous-menu permettant l'activation ou la désactivation du switch Ethernet du ENZO.

## Dim Mode

Sous-menu permettant le choix de lissage du dimmer entre Standard (par défaut) , Stage, TV, Architectural ou Theatre.

## Temp C°/F°

Sous-menu permettant de sélection du système Celsius (par défaut) ou Fahrenheit, pour l'affichage de la température.

## Dim Curve

Sous-menu permettant la sélection de la courbe du dimmer entre Linear (par défaut), Square, Exp, Log et S-Curve

## Frequency

Sous-menu permettant la sélection de la fréquence de rafraîchissement de la LED pour éviter un éventuel «flicking» à la captation. Valeur modifiables entre 900Hz (par défaut) et 25Khz.

## Gobo CTC Filter

Sous-menu permettant l'activation ou non de la fonction.

Un filtre de correction de température couleur est automatiquement inséré pour compenser la baisse de température couleur des gobos verre,

## Fan Set

### - Head Fan

Sous-menu permettant de sélectionner la vitesse du ventilateur de la tête entre Auto (par défaut) et Low ou High.

### - Base Fan

Sous-menu permettant de sélectionner la vitesse du ventilateur de la base entre 90% (par défaut) et 75% ou 50%

## LCD Set

Sous-menu permettant de sélectionner le comportement de l'afficheur du ENZO.

**Backlight** - 02m à 60m - Sélection du temps de maintien du rétro éclairage de l'afficheur (sans manipulation du menu) de 2 minutes à 60 minutes. Temps réglé sur 5 minutes par défaut.

**Flip Display** - ON/OFF - Inversion du sens de l'afficheur

**KeyLock** - ON/OFF - Verrouillage des boutons du ENZO.

**DispFlash** - ON/OFF - Validation ou non du flash de l'afficheur lorsque le ENZO ne reçoit pas de signal DMX.

## Disp.Set

Chan.Value - affichage en continu des valeurs DMX de tous les canaux.

Slave Set - Sélection du mode esclave du ENZO pour «décaler» les ENZO lors de l'utilisation du mode Maître/Esclave - entre Slave 1, Slave2 et Slave 3.

Auto Prog - Sélection du mode Maître/Esclave :

En mode MASTER Le ENZO transmet les informations aux ENZO connectés à l'aide d'un câble DMX et où le mode Esclave a été activé dans le sous-menu «Slave Set»

En mode ALONE le ENZO ne transmet pas les information et exécute son mode AUTO de manière individuelle.

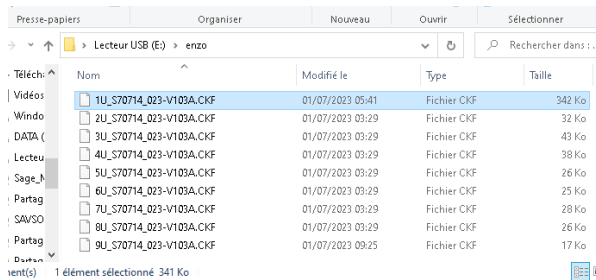
**DFSE** - ON/OFF - Rechargement des paramètres par défaut du ENZO.

**USB Update** - ON/OFF - Mise à jour du firmware du ENZO



## PROCÉDURE MISE A JOUR DES FIRMWARE PAR CLÉ USB :

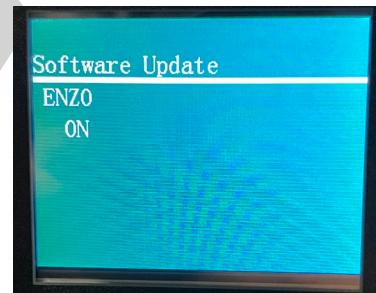
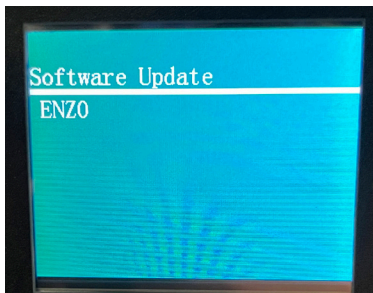
1. Placer les fichiers de mise à jour dans un répertoire **nommé ENZO** sur la clef USB.



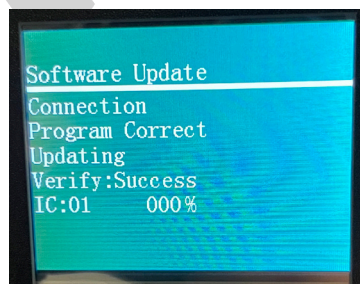
2. Allumer le projecteur DMX et ARTnet débranchés, insérer la clef dans le connecteur en face avant et aller dans le menu en pressant « Mode » → « Fonction » → « USB Update » → « On » ,



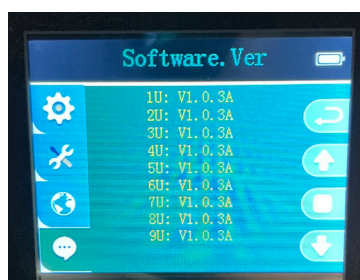
3. L'écran affiche les répertoires disponibles → sélectionner « ENZO » *en utilisant les touches Up & Down* → appuyer sur « Enter » pour valider
4. Sélectionner « ON » → appuyer sur « Enter » pour valider



5. Le processus de mise à jour démarre et programmera chaque carte électronique. Le projecteur effectuera un reset à la fin du processus



6. Retirer la clé et vérifier les versions de software en pressant «Mode» → «Information» → «Software. V» → «Enter»





## MENU TEST

### Reset Motors

**ALL** : Reset de tous les moteurs  
**Pan&Tilt** : Reset des moteurs Pan et Tilt  
**Head** : Reset du Zoom

### Test.Channel

Sous-menu permettant de tester tous les paramètres du ENZO tels que :  
Pan, Pan Fine, Tilt, Tilt Fine, Strobe, Dimmer, Dim Fine, Zoom, Focus, Gobo1, Gobo2, Animation wheel, Framing Blades...

### Panel.Ctrl.

Sous-menu permettant de contrôler manuellement tous les paramètres du ENZO tels que :  
Pan, Pan Fine, Tilt, Tilt Fine, Strobe, Dimmer, Dim Fine, Zoom, Focus, Gobo1, Gobo2, Animation wheel, Framing Blades...

### Calibrate :

Sous-menu permettant de recalibrer les moteurs du ENZO  
pour accéder à ce menu il faut entrer le code PIN de déverrouillage de cette fonction.

#### **Code Pin** : 050

On accède ainsi à l'ensemble des paramètres :

Pan, Pan Fine, Tilt, Tilt Fine, Strobe, Dimmer, Dim Fine, Zoom, Focus, Gobo1, Gobo2, Animation wheel, Framing Blades.

## MENU INFORMATION

### Time.Info

**CurrentTime** : Affichage du temps d'utilisation (en heures) depuis la dernière mise sous tension

**TotalTime** : Affichage du temps d'utilisation (en heure) depuis la première mise sous tension.

**LastTime** : Affichage du temps d'utilisation (en heure) depuis la dernière remise à zéro.

**Time PIN** : Pour accéder à la remise à zéro des temps d'utilisation il faut entrer un code PIN :

050 pour remettre à zéro le «Last Time»

**ClearLast** : ON/OFF pour remettre à zéro

### Temp.Info - Affichage de la température

xxx F ou C - Affichage de la température Base Temp (température de la base) et Head Temp (température de la tête)

### Fan Speed - Affichage de la vitesse du ventilateur

Base Fan : xxx RPM

Fan 1: xxx RPM

Fan 2: xxx RPM

Fan 3: xxx RPM

Fan 4: xxx RPM

Gobo Fan : xxx RPM

Head Fan : xxx RPM

### Error.Info - Affichage des 10 derniers messages d'erreur.

### Model.Info - Affichage du nom du modèle : ENZO

### Software.V - Affichage de la version des différents processeurs

1U01 - Vx.x.x

2U01 - Vx.x.x

3U01 - Vx.x.x

4U01 - Vx.x.x

5U01 - Vx.x.x

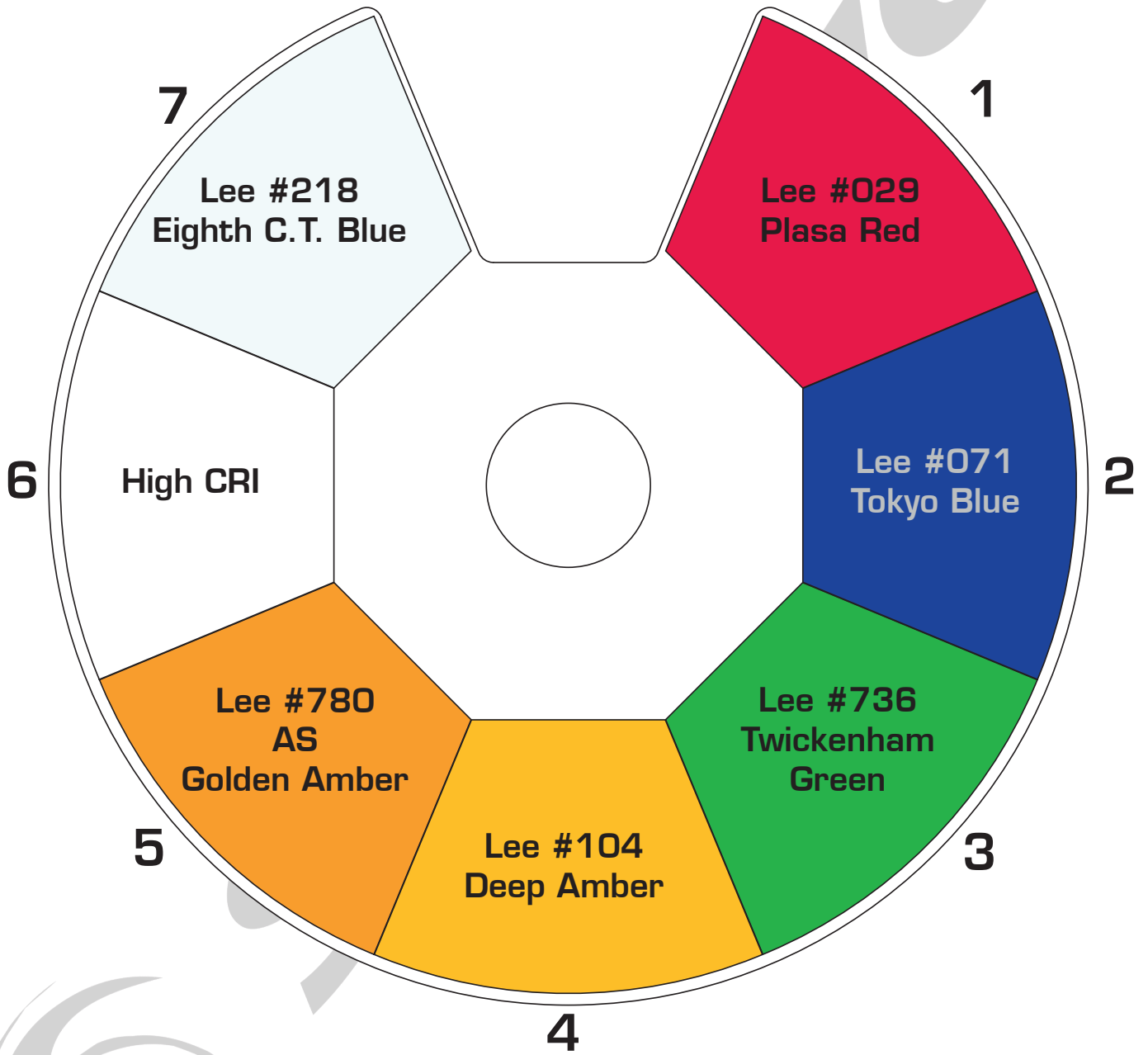
6U01 - Vx.x.x

7U01 - Vx.x.x

8U01 - Vx.x.x

9U01 - Vx.x.x

# ROUE COULEURS



## ***GOBOS ROTATIFS***



**GOBO 1**



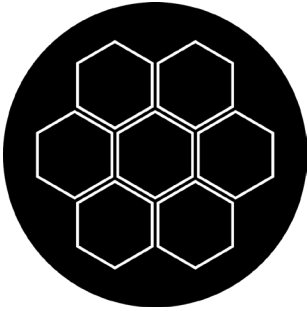
**GOBO 2**



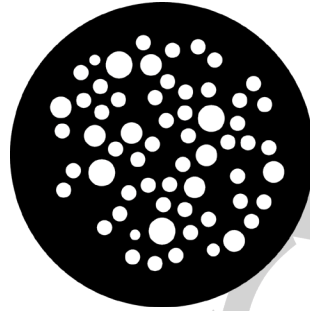
**GOBO 3**



**GOBO 4**



**GOBO 5**

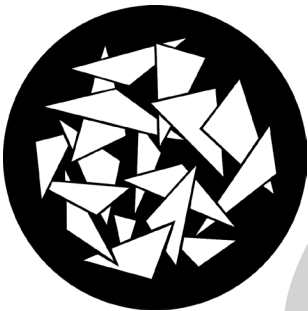


**GOBO 6**

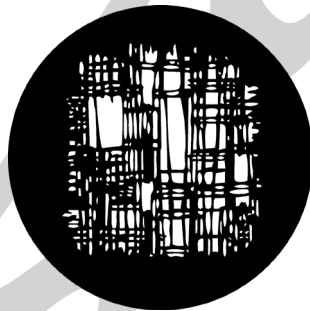


**GOBO 7**

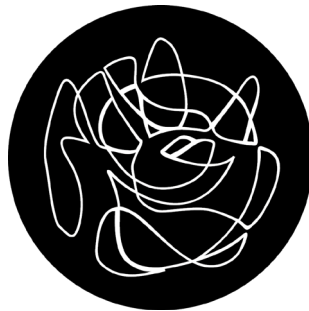
## ***GOBOS FIXES***



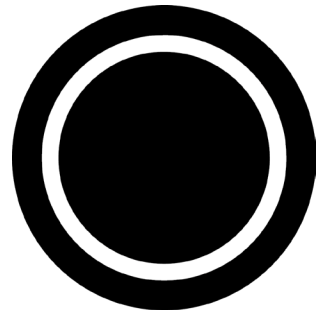
**GOBO 1**



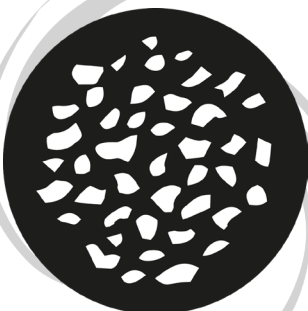
**GOBO 2**



**GOBO 3**



**GOBO 4**



**GOBO 5**



**GOBO 6**



**GOBO 7**



**GOBO 8**

# ROUE D'ANIMATION



## MODE BASIC

Canaux	Valeur	Fonction
1	000 - 255	<b>PAN 8bit</b>
2	000 - 255	<b>Pan Fine 16bit</b>
3	000 - 255	<b>TILT 8bit</b>
4	000 - 255	<b>Tilt Fine 16bit</b>
5	000 - 255	<b>Vitesse du Pan &amp; Tilt de rapide à lent</b>
6	000 - 255	<b>Cyan 8bit</b>
7	000 - 255	<b>Magenta 8bit</b>
8	000 - 255	<b>Yellow 8bit</b>
9	000 - 255	<b>CTO 8bit</b>
10	<b>Roue Couleur</b>	
	000 - 004	Open
	005 - 017	Split Open - Plasa Red LEE#029
	018 - 030	Plasa Red LEE#029
	031 - 043	Split Plasa Red LEE#029 - Tokyo Blue LEE#071
	044 - 056	Tokyo Blue LEE#071
	057 - 069	Split Tokyo Blue LEE#071 -Twickenham Green LEE#736
	070 - 082	Twickenham Green LEE#736
	083 - 095	Split Twickenham Green LEE#736 - Deep Amber LEE#104
	096 - 108	Deep Amber LEE#104
	109 - 121	Split Deep Amber LEE#104 - AS Golden Amber LEE#780
	122 - 134	AS Golden Amber LEE#780
	135 - 147	Split AS Golden Amber LEE#780 - High CRI
	148 - 160	High CRI
	161 - 173	Split High CRI - Eighth C.T. Blue LEE#218
	174 - 186	Eighth C.T. Blue LEE#218
	187 - 199	Split Eighth C.T. Blue LEE#218 - Open
	200 - 226	Rotation de la roue sens horaire de rapide à lent
	227 - 228	Stop
	229 - 255	Rotation de la roue sens anti-horaire de lent à rapide
11	<b>Roue de Gobos Rotatifs</b>	
	000 - 009	Ouvert
	010 - 019	Gobo 1
	020 - 029	Gobo 2
	030 - 039	Gobo 3
	040 - 049	Gobo 4
	050 - 059	Gobo 5
	060 - 069	Gobo 6
	070 - 079	Gobo 7
	080 - 094	Gobo 1 shake,de lent à a rapide
	095 - 109	Gobo 2 shake,de lent à a rapide
	110 - 124	Gobo 3 shake,de lent à a rapide
	125 - 139	Gobo 4 shake,de lent à a rapide
	140 - 154	Gobo 5 shake,de lent à a rapide
	155 - 169	Gobo 6 shake,de lent à a rapide
	170 - 189	Gobo 7 shake,de lent à a rapide
	190 - 221	Rotation de la roue sens horaire de rapide à lent
222 - 223	Stop	
224 - 255	Rotation de la roue sens anti-horaire de lent à rapide	

12	<b>Rotation / Indexation des gobos (8Bit)</b>	
	000 - 127	Indexation de 0° à 360°
	128 - 189	Rotation sens horaire de rapide à lent
	190 - 193	Stop
	194 - 255	Rotation sens anti-horaire de lent à rapide
13	<b>Roue de Gobo Fixes</b>	
	000 - 005	Ouvert
	006 - 014	Gobo Fixe 1
	015 - 023	Gobo Fixe 2
	024 - 032	Gobo Fixe 3
	033 - 041	Gobo Fixe 4
	042 - 050	Gobo Fixe 5
	051 - 059	Gobo Fixe 6
	060 - 068	Gobo Fixe 7
	069 - 077	Gobo Fixe 8
	078 - 091	Gobo Fixe 1
	092 - 105	Gobo Fixe 2 shake, de lent à a rapide
	106 - 119	Gobo Fixe 3 shake, de lent à a rapide
	120 - 133	Gobo Fixe 4 shake, de lent à a rapide
	134 - 147	Gobo Fixe 5 shake, de lent à a rapide
	148 - 161	Gobo Fixe 6 shake, de lent à a rapide
	162 - 175	Gobo Fixe 7 shake, de lent à a rapide
176 - 189	Gobo Fixe 8 shake, de lent à a rapide	
190 - 221	Rotation de la roue sens horaire de rapide à lent	
222 - 223	Stop	
224 - 255	Rotation de la roue sens anti-horaire de lent à rapide	
14	<b>Roue d'animation</b>	
	000 - 005	Animation OFF
	006 - 128	Indexation de la roue 0° à 540°
	129 - 191	Rotation de la roue d'animation sens horaire de rapide à lent
	192 - 192	Stop
193 - 255	Rotation de la roue d'animation sens anti-horaire de lent à rapide	
15	<b>Prisme 1</b>	
	000 - 031	pas de prisme
	032 - 255	Prisme lineaire 5 facettes
16	<b>Rotation / Indexation du Prisme 1</b>	
	000 - 127	Indexation de 0° à 360°
	128 - 189	Rotation sens horaire de rapide à lent
	190 - 193	Stop
	194 - 255	Rotation sens anti-horaire de lent à rapide
17	<b>Prisme 2</b>	
	000 - 031	Open
	032 - 255	Prisme circulaire 3 facettes
18	<b>Rotation / Indexation du Prisme 2</b>	
	000 - 127	Indexation de 0° à 360°
	128 - 189	Rotation sens horaire de rapide à lent
	190 - 193	Stop
	194 - 255	Rotation sens anti-horaire de lent à rapide

19	<b>Frost</b>	
	000 - 225	Frost 0 à 100% Linéaire
	227 - 235	Effet Pulse opening de rapide à lent
	236 - 245	Effet Pulse closing de lent à rapide
	246 - 255	Frost 100%
20	<b>Iris</b>	
	000 - 225	Iris 0 à 100% Linéaire
	226 - 235	Effet Pulse opening de rapide à lent
	236 - 245	Effet Pulse closing de lent à rapide
	246 - 255	Effet Iris de lent à rapide
21	000 - 255	<b>Zoom de large à serré</b>
22	000 - 255	<b>Focus</b>
23	000 - 255	<b>Rotation du module couteaux de 0° à 90° (8Bit)</b>
24	000 - 255	<b>Rotation du module couteaux Fine (16Bit)</b>
25	000 - 255	<b>Couteau 1 - Angle A</b>
26	000 - 255	<b>Couteau 1 - Angle B</b>
27	000 - 255	<b>Couteau 2 - Angle A</b>
28	000 - 255	<b>Couteau 2 - Angle B</b>
29	000 - 255	<b>Couteau 3 - Angle A</b>
30	000 - 255	<b>Couteau 3 - Angle B</b>
31	000 - 255	<b>Couteau 4 - Angle A</b>
32	000 - 255	<b>Couteau 4 - Angle B</b>
33	<b>Shutter, strobe</b>	
	000 - 031	Shutter fermé
	032 - 063	Shutter ouvert
	064 - 095	Strobe de lent à rapide
	096 - 127	Shutter ouvert
	128 - 159	Effet pulse de lent à rapide
	160 - 191	Shutter ouvert
	192 - 223	Strobe random de lent à rapide
	224 - 255	Shutter ouvert
34	000 - 255	<b>Dimmer (8Bit)</b>
35	<b>Dim Modes</b>	
	000 - 020	Standard
	021 - 040	Stage
	041 - 060	TV
	061 - 080	Architectural
	081 - 100	Theater
	101 - 255	Default to Unit Setting

<b>Contrôle</b>	
000 - 005	Idle
006 - 011	Inversion Pan On (maintient 3s)
012 - 017	Inversion Pan Off (maintient 3s)
018 - 023	Inversion Tilt On (maintient 3s)
024 - 029	Inversion Tilt Off (maintient 3s)
030 - 047	Gobo CTC auto On (maintient 3s)
048 - 053	Gobo CTC auto Off (maintient 3s)
054 - 059	Idle
060 - 065	Ventilation - Low (maintient 3s)
066 - 071	Ventilation - Auto (Default) (maintient 3s)
072 - 077	Ventilation - High (maintient 3s)
078 - 089	Courbe du Dimmer Linear (maintient 3s)
090 - 101	Courbe du Dimmer Square (default) (maintient 3s)
102 - 113	Courbe du Dimmer Inverse Square (maintient 3s)
114 - 125	Courbe du Dimmer S-Curve (maintient 3s)
126 - 131	Led Freq. 900 Hz (maintient 3s)
132 - 137	Led Freq. 1000 Hz (maintient 3s)
138 - 143	Led Freq. 1100 Hz (maintient 3s)
144 - 149	Led Freq. 1200 Hz (maintient 3s)
150 - 155	Led Freq. 1300 Hz (maintient 3s)
156 - 161	Led Freq. 1400 Hz (maintient 3s)
162 - 167	Led Freq. 1500 Hz (maintient 3s)
168 - 173	Led Freq. 2500 Hz (maintient 3s)
174 - 179	Led Freq. 4000 Hz (maintient 3s)
180 - 185	Led Freq. 5000 Hz (maintient 3s)
186 - 191	Led Freq. 10000 Hz (maintient 3s)
192 - 197	Led Freq. 15000 Hz (maintient 3s)
198 - 203	Led Freq. 20000 Hz (maintient 3s)
204 - 209	Led Freq. 25000 Hz (maintient 3s)
210 - 215	Reset P/T (maintient 3s)
216 - 221	Reset CMY (maintient 3s)
222 - 227	Reset Gobo (maintient 3s)
228 - 233	Reset Coureaux (maintient 3s)
234 - 239	Reset Zoom/Focust (maintient 3s)
240 - 245	Reset ALL (maintient 3s)
246 - 255	Idle

36





## MODE STANDARD

Canaux	Valeur	Fonction
1	000 - 255	<b>PAN 8bit</b>
2	000 - 255	<b>Pan Fine 16bit</b>
3	000 - 255	<b>TILT 8bit</b>
4	000 - 255	<b>Tilt Fine 16bit</b>
5	000 - 255	<b>Vitesse du Pan &amp; Tilt de rapide à lent</b>
6	000 - 255	<b>Cyan 8bit</b>
7	000 - 255	<b>Magenta 8bit</b>
8	000 - 255	<b>Yellow 8bit</b>
9	000 - 255	<b>CTO 8bit</b>
10	<b>Roue Couleur</b>	
	000 - 004	Open
	005 - 017	Split Open - Plasa Red LEE#029
	018 - 030	Plasa Red LEE#029
	031 - 043	Split Plasa Red LEE#029 - Tokyo Blue LEE#071
	044 - 056	Tokyo Blue LEE#071
	057 - 069	Split Tokyo Blue LEE#071 -Twickenham Green LEE#736
	070 - 082	Twickenham Green LEE#736
	083 - 095	Split Twickenham Green LEE#736 - Deep Amber LEE#104
	096 - 108	Deep Amber LEE#104
	109 - 121	Split Deep Amber LEE#104 - AS Golden Amber LEE#780
	122 - 134	AS Golden Amber LEE#780
	135 - 147	Split AS Golden Amber LEE#780 - High CRI
	148 - 160	High CRI
	161 - 173	Split High CRI - Eighth C.T. Blue LEE#218
	174 - 186	Eighth C.T. Blue LEE#218
	187 - 199	Split Eighth C.T. Blue LEE#218 - Open
	200 - 226	Rotation de la roue sens horaire de rapide à lent
	227 - 228	Stop
	229 - 255	Rotation de la roue sens anti-horaire de lent à rapide
11	<b>Roue de Gobos Rotatifs</b>	
	000 - 009	Ouvert
	010 - 019	Gobo 1
	020 - 029	Gobo 2
	030 - 039	Gobo 3
	040 - 049	Gobo 4
	050 - 059	Gobo 5
	060 - 069	Gobo 6
	070 - 079	Gobo 7
	080 - 094	Gobo 1 shake,de lent à a rapide
	095 - 109	Gobo 2 shake,de lent à a rapide
	110 - 124	Gobo 3 shake,de lent à a rapide
	125 - 139	Gobo 4 shake,de lent à a rapide
	140 - 154	Gobo 5 shake,de lent à a rapide
	155 - 169	Gobo 6 shake,de lent à a rapide
	170 - 189	Gobo 7 shake,de lent à a rapide
	190 - 221	Rotation de la roue sens horaire de rapide à lent
222 - 223	Stop	
224 - 255	Rotation de la roue sens anti-horaire de lent à rapide	

12	<b>Rotation / Indexation des gobos (8Bit)</b>	
	000 - 127	Indexation de 0° à 360°
	128 - 189	Rotation sens horaire de rapide à lent
	190 - 193	Stop
	194 - 255	Rotation sens anti-horaire de lent à rapide
13	<b>Roue de Gobo Fixes</b>	
	000 - 005	Ouvert
	006 - 014	Gobo Fixe 1
	015 - 023	Gobo Fixe 2
	024 - 032	Gobo Fixe 3
	033 - 041	Gobo Fixe 4
	042 - 050	Gobo Fixe 5
	051 - 059	Gobo Fixe 6
	060 - 068	Gobo Fixe 7
	069 - 077	Gobo Fixe 8
	078 - 091	Gobo Fixe 1
	092 - 105	Gobo Fixe 2 shake, de lent à a rapide
	106 - 119	Gobo Fixe 3 shake, de lent à a rapide
	120 - 133	Gobo Fixe 4 shake, de lent à a rapide
	134 - 147	Gobo Fixe 5 shake, de lent à a rapide
	148 - 161	Gobo Fixe 6 shake, de lent à a rapide
	162 - 175	Gobo Fixe 7 shake, de lent à a rapide
	176 - 189	Gobo Fixe 8 shake, de lent à a rapide
190 - 221	Rotation de la roue sens horaire de rapide à lent	
222 - 223	Stop	
224 - 255	Rotation de la roue sens anti-horaire de lent à rapide	
14	<b>Roue d'animation</b>	
	000 - 005	Animation OFF
	006 - 128	Indexation de la roue 0° à 540°
	129 - 191	Rotation de la roue d'animation sens horaire de rapide à lent
	192 - 192	Stop
193 - 255	Rotation de la roue d'animation sens anti-horaire de lent à rapide	
15	<b>Prisme 1</b>	
	000 - 031	pas de prisme
	032 - 255	Prisme lineaire 5 facettes
16	<b>Rotation / Indexation du Prisme 1</b>	
	000 - 127	Indexation de 0° à 360°
	128 - 189	Rotation sens horaire de rapide à lent
	190 - 193	Stop
	194 - 255	Rotation sens anti-horaire de lent à rapide
17	<b>Prisme 2</b>	
	000 - 031	Open
	032 - 255	Prisme circulaire 3 facettes
18	<b>Rotation / Indexation du Prisme 2</b>	
	000 - 127	Indexation de 0° à 360°
	128 - 189	Rotation sens horaire de rapide à lent
	190 - 193	Stop
	194 - 255	Rotation sens anti-horaire de lent à rapide

<b>19</b>	<b>Frost</b>	
	000 - 225	Frost 0 à 100% Linéaire
	227 - 235	Effet Pulse opening de rapide à lent
	236 - 245	Effet Pulse closing de lent à rapide
	246 - 255	Frost 100%
<b>20</b>	<b>Iris</b>	
	000 - 225	Iris 0 à 100% Linéaire
	226 - 235	Effet Pulse opening de rapide à lent
	236 - 245	Effet Pulse closing de lent à rapide
	246 - 255	Effet Iris de lent à rapide
<b>21</b>	000 - 255	<b>Zoom de large à serré</b>
<b>22</b>	000 - 255	<b>Zoom fine (16Bit)</b>
<b>23</b>	000 - 255	<b>Focus</b>
<b>24</b>	000 - 255	<b>Focus fine (16Bit)</b>
<b>25</b>	000 - 255	<b>Rotation du module couteaux de 0° à 90° (8Bit)</b>
<b>26</b>	000 - 255	<b>Rotation du module couteaux Fine (16Bit)</b>
<b>27</b>	000 - 255	<b>Couteau 1 - Angle A</b>
<b>28</b>	000 - 255	<b>Couteau 1 - Angle B</b>
<b>29</b>	000 - 255	<b>Couteau 2 - Angle A</b>
<b>30</b>	000 - 255	<b>Couteau 2 - Angle B</b>
<b>31</b>	000 - 255	<b>Couteau 3 - Angle A</b>
<b>32</b>	000 - 255	<b>Couteau 3 - Angle B</b>
<b>33</b>	000 - 255	<b>Couteau 4 - Angle A</b>
<b>34</b>	000 - 255	<b>Couteau 4 - Angle B</b>
<b>35</b>	<b>Shutter, strobe</b>	
	000 - 031	Shutter fermé
	032 - 063	Shutter ouvert
	064 - 095	Strobe de lent à rapide
	096 - 127	Shutter ouvert
	128 - 159	Effet pulse de lent à rapide
	160 - 191	Shutter ouvert
	192 - 223	Strobe random de lent à rapide
	224 - 255	Shutter ouvert
<b>36</b>	000 - 255	<b>Dimmer (8Bit)</b>
<b>37</b>	000 - 255	<b>Dimmer Fine (16-Bit)</b>
<b>38</b>	<b>Dim Modes</b>	
	000 - 020	Standard
	021 - 040	Stage
	041 - 060	TV
	061 - 080	Architectural
	081 - 100	Theater
	101 - 255	Default to Unit Setting

<b>Contrôle</b>	
000 - 005	Idle
006 - 011	Inversion Pan On (maintient 3s)
012 - 017	Inversion Pan Off (maintient 3s)
018 - 023	Inversion Tilt On (maintient 3s)
024 - 029	Inversion Tilt Off (maintient 3s)
030 - 047	Gobo CTC auto On (maintient 3s)
048 - 053	Gobo CTC auto Off (maintient 3s)
054 - 059	Idle
060 - 065	Ventilation - Low (maintient 3s)
066 - 071	Ventilation - Auto (Default) (maintient 3s)
072 - 077	Ventilation - High (maintient 3s)
078 - 089	Courbe du Dimmer Linear (maintient 3s)
090 - 101	Courbe du Dimmer Square (default) (maintient 3s)
102 - 113	Courbe du Dimmer Inverse Square (maintient 3s)
114 - 125	Courbe du Dimmer S-Curve (maintient 3s)
126 - 131	Led Freq. 900 Hz (maintient 3s)
132 - 137	Led Freq. 1000 Hz (maintient 3s)
138 - 143	Led Freq. 1100 Hz (maintient 3s)
144 - 149	Led Freq. 1200 Hz (maintient 3s)
150 - 155	Led Freq. 1300 Hz (maintient 3s)
156 - 161	Led Freq. 1400 Hz (maintient 3s)
162 - 167	Led Freq. 1500 Hz (maintient 3s)
168 - 173	Led Freq. 2500 Hz (maintient 3s)
174 - 179	Led Freq. 4000 Hz (maintient 3s)
180 - 185	Led Freq. 5000 Hz (maintient 3s)
186 - 191	Led Freq. 10000 Hz (maintient 3s)
192 - 197	Led Freq. 15000 Hz (maintient 3s)
198 - 203	Led Freq. 20000 Hz (maintient 3s)
204 - 209	Led Freq. 25000 Hz (maintient 3s)
210 - 215	Reset P/T (maintient 3s)
216 - 221	Reset CMY (maintient 3s)
222 - 227	Reset Gobo (maintient 3s)
228 - 233	Reset Coueteaux (maintient 3s)
234 - 239	Reset Zoom/Focust (maintient 3s)
240 - 245	Reset ALL (maintient 3s)
246 - 255	Idle

39

## MODE EXTENDED

Canaux	Valeur	Fonction
1	000 - 255	<b>PAN 8bit</b>
2	000 - 255	<b>Pan Fine 16bit</b>
3	000 - 255	<b>TILT 8bit</b>
4	000 - 255	<b>Tilt Fine 16bit</b>
5	000 - 255	<b>Vitesse du Pan &amp; Tilt de rapide à lent</b>
6	000 - 255	<b>Cyan 8bit</b>
7	000 - 255	<b>Cyan 16bit</b>
8	000 - 255	<b>Magenta 8bit</b>
9	000 - 255	<b>Magenta 16bit</b>
10	000 - 255	<b>Yellow 8bit</b>
11	000 - 255	<b>Yellow 16bit</b>
12	000 - 255	<b>CTO 8bit</b>
13	000 - 255	<b>CTO 16bit</b>
14	<b>Roue Couleur</b>	
	000 - 004	Open
	005 - 017	Split Open - Plasa Red LEE#029
	018 - 030	Plasa Red LEE#029
	031 - 043	Split Plasa Red LEE#029 - Tokyo Blue LEE#071
	044 - 056	Tokyo Blue LEE#071
	057 - 069	Split Tokyo Blue LEE#071 - Twickenham Green LEE#736
	070 - 082	Twickenham Green LEE#736
	083 - 095	Split Twickenham Green LEE#736 - Deep Amber LEE#104
	096 - 108	Deep Amber LEE#104
	109 - 121	Split Deep Amber LEE#104 - AS Golden Amber LEE#780
	122 - 134	AS Golden Amber LEE#780
	135 - 147	Split AS Golden Amber LEE#780 - High CRI
	148 - 160	High CRI
	161 - 173	Split High CRI - Eighth C.T. Blue LEE#218
	174 - 186	Eighth C.T. Blue LEE#218
	187 - 199	Split Eighth C.T. Blue LEE#218 - Open
200 - 226	Rotation de la roue sens horaire de rapide à lent	
227 - 228	Stop	
229 - 255	Rotation de la roue sens anti-horaire de lent à rapide	
15	<b>Roue de Gobos Rotatifs</b>	
	000 - 009	Ouvert
	010 - 019	Gobo 1
	020 - 029	Gobo 2
	030 - 039	Gobo 3
	040 - 049	Gobo 4
	050 - 059	Gobo 5
	060 - 069	Gobo 6
	070 - 079	Gobo 7
	080 - 094	Gobo 1 shake, de lent à a rapide
	095 - 109	Gobo 2 shake, de lent à a rapide
	110 - 124	Gobo 3 shake, de lent à a rapide
	125 - 139	Gobo 4 shake, de lent à a rapide
	140 - 154	Gobo 5 shake, de lent à a rapide
	155 - 169	Gobo 6 shake, de lent à a rapide
	170 - 189	Gobo 7 shake, de lent à a rapide
	190 - 221	Rotation de la roue sens horaire de rapide à lent
222 - 223	Stop	
224 - 255	Rotation de la roue sens anti-horaire de lent à rapide	

16	<b>Rotation / Indexation des gobos (8Bit)</b>	
	000 - 127	Indexation de 0° à 360°
	128 - 189	Rotation sens horaire de rapide à lent
	190 - 193	Stop
17	194 - 255	Rotation sens anti-horaire de lent à rapide
	000 - 255 Indexation fine (16Bit)	
	<b>Roue de Gobo Fixes</b>	
	000 - 005	Ouvert
18	006 - 014	Gobo Fixe 1
	015 - 023	Gobo Fixe 2
	024 - 032	Gobo Fixe 3
	033 - 041	Gobo Fixe 4
	042 - 050	Gobo Fixe 5
	051 - 059	Gobo Fixe 6
	060 - 068	Gobo Fixe 7
	069 - 077	Gobo Fixe 8
	078 - 091	Gobo Fixe 1
	092 - 105	Gobo Fixe 2 shake,de lent à a rapide
	106 - 119	Gobo Fixe 3 shake,de lent à a rapide
	120 - 133	Gobo Fixe 4 shake,de lent à a rapide
	134 - 147	Gobo Fixe 5 shake,de lent à a rapide
	148 - 161	Gobo Fixe 6 shake,de lent à a rapide
	162 - 175	Gobo Fixe 7 shake,de lent à a rapide
	176 - 189	Gobo Fixe 8 shake,de lent à a rapide
	19	190 - 221
222 - 223		Stop
224 - 255		Rotation de la roue sens anti-horaire de lent à rapide
<b>Roue d'animation</b>		
000 - 005		Animation OFF
20	006 - 128	Indexation de la roue 0° à 540°
	129 - 191	Rotation de la roue d'animation sens horaire de rapide à lent
	192 - 192	Stop
	193 - 255	Rotation de la roue d'animation sens anti-horaire de lent à rapide
21	<b>Prisme 1</b>	
	000 - 031	pas de prisme
	032 - 255	Prisme lineaire 5 facettes
22	<b>Rotation / Indexation du Prisme 1</b>	
	000 - 127	Indexation de 0° à 360°
	128 - 189	Rotation sens horaire de rapide à lent
	190 - 193	Stop
23	194 - 255	Rotation sens anti-horaire de lent à rapide
	<b>Prisme 2</b>	
	000 - 031	Open
	032 - 255	Prisme circulaire 3 facettes
24	<b>Rotation / Indexation du Prisme 2</b>	
	000 - 127	Indexation de 0° à 360°
	128 - 189	Rotation sens horaire de rapide à lent
	190 - 193	Stop
25	194 - 255	Rotation sens anti-horaire de lent à rapide

<b>24</b>	<b>Frost</b>	
	000 - 225	Frost 0 à 100% Linéaire
	227 - 235	Effet Pulse opening de rapide à lent
	236 - 245	Effet Pulse closing de lent à rapide
	246 - 255	Frost 100%
<b>25</b>	<b>Iris</b>	
	000 - 225	Iris 0 à 100% Linéaire
	226 - 235	Effet Pulse opening de rapide à lent
	236 - 245	Effet Pulse closing de lent à rapide
	246 - 255	Effet Iris de lent à rapide
<b>26</b>	000 - 255	<b>Iris fine</b>
<b>27</b>	000 - 255	<b>Zoom de large à serré</b>
<b>28</b>	000 - 255	<b>Zoom fine (16Bit)</b>
<b>29</b>	000 - 255	<b>Focus</b>
<b>30</b>	000 - 255	<b>Focus fine (16Bit)</b>
<b>31</b>	000 - 255	<b>Rotation du module couteaux de 0° à 90° (8Bit)</b>
<b>32</b>	000 - 255	<b>Rotation du module couteaux Fine (16Bit)</b>
<b>33</b>	000 - 255	<b>Couteau 1 - Angle A</b>
<b>34</b>	000 - 255	<b>Couteau 1 - Angle B</b>
<b>35</b>	000 - 255	<b>Couteau 2 - Angle A</b>
<b>36</b>	000 - 255	<b>Couteau 2 - Angle B</b>
<b>37</b>	000 - 255	<b>Couteau 3 - Angle A</b>
<b>38</b>	000 - 255	<b>Couteau 3 - Angle B</b>
<b>39</b>	000 - 255	<b>Couteau 4 - Angle A</b>
<b>40</b>	000 - 255	<b>Couteau 4 - Angle B</b>
<b>41</b>	<b>Shutter, strobe</b>	
	000 - 031	Shutter fermé
	032 - 063	Shutter ouvert
	064 - 095	Strobe de lent à rapide
	096 - 127	Shutter ouvert
	128 - 159	Effet pulse de lent à rapide
	160 - 191	Shutter ouvert
	192 - 223	Strobe random de lent à rapide
	224 - 255	Shutter ouvert
<b>42</b>	000 - 255	<b>Dimmer (8Bit)</b>
<b>43</b>	000 - 255	<b>Dimmer Fine (16-Bit)</b>
<b>44</b>	<b>Dim Modes</b>	
	000 - 020	Standard
	021 - 040	Stage
	041 - 060	TV
	061 - 080	Architectural
	081 - 100	Theater
	101 - 255	Default to Unit Setting





<b>Contrôle</b>	
000 - 005	Idle
006 - 011	Inversion Pan On (maintient 3s)
012 - 017	Inversion Pan Off (maintient 3s)
018 - 023	Inversion Tilt On (maintient 3s)
024 - 029	Inversion Tilt Off (maintient 3s)
030 - 047	Gobo CTC auto On (maintient 3s)
048 - 053	Gobo CTC auto Off (maintient 3s)
054 - 059	Idle
060 - 065	Ventilation - Low (maintient 3s)
066 - 071	Ventilation - Auto (Default) (maintient 3s)
072 - 077	Ventilation - High (maintient 3s)
078 - 089	Courbe du Dimmer Linear (maintient 3s)
090 - 101	Courbe du Dimmer Square (default) (maintient 3s)
102 - 113	Courbe du Dimmer Inverse Square (maintient 3s)
114 - 125	Courbe du Dimmer S-Curve (maintient 3s)
126 - 131	Led Freq. 900 Hz (maintient 3s)
132 - 137	Led Freq. 1000 Hz (maintient 3s)
138 - 143	Led Freq. 1100 Hz (maintient 3s)
144 - 149	Led Freq. 1200 Hz (maintient 3s)
150 - 155	Led Freq. 1300 Hz (maintient 3s)
156 - 161	Led Freq. 1400 Hz (maintient 3s)
162 - 167	Led Freq. 1500 Hz (maintient 3s)
168 - 173	Led Freq. 2500 Hz (maintient 3s)
174 - 179	Led Freq. 4000 Hz (maintient 3s)
180 - 185	Led Freq. 5000 Hz (maintient 3s)
186 - 191	Led Freq. 10000 Hz (maintient 3s)
192 - 197	Led Freq. 15000 Hz (maintient 3s)
198 - 203	Led Freq. 20000 Hz (maintient 3s)
204 - 209	Led Freq. 25000 Hz (maintient 3s)
210 - 215	Reset P/T (maintient 3s)
216 - 221	Reset CMY (maintient 3s)
222 - 227	Reset Gobo (maintient 3s)
228 - 233	Reset Couteaux (maintient 3s)
234 - 239	Reset Zoom/Focust (maintient 3s)
240 - 245	Reset ALL (maintient 3s)
246 - 255	Idle

45







***Starway***

**ENZO**



**USER MANUAL**

# ***T**able of Contents*

Technical Specifications .....	35
Introduction .....	35
Regulation & Safety.....	36
Dimensions.....	38
Spectrometry.....	39
DMX connection.....	43
Menu.....	44
Color Wheel .....	50
Gobosl .....	51
Animation Wheel.....	52
DMX map.....	53



## TECHNICAL SPECIFICATIONS :

- Source LED 550W -7000°K
- Zoom 6,5° - 41°
- Illuminance : 52210 Lux à 5M/6,5°
- Max Flux : 25000 Lumens
- Trichromy CYM + progressive CTO
- 7 color
- 7 rotative/indexable gobos
- 8 fixed gobos
- Frost
- Iris
- Full wipe framing shutter module
- Animation wheel
- 3 cooling modes
- DMX Modes : 36/39/45ch
- Protocols : DMX/Artnet/sACN/RDM/Wireless Solution
- Flicker Free : adjustable led frequency from 900 to 25000Hz
- Dmx In/Out connectors: 2 x XLR5.
- Artnet/ sACN connectors: 2 x RJ45
- Dimensions L x P x H : 397MM\*286MM\*753MM
- Weight : 31Kg including Omega .
- Consumption : 700W

### Introduction:

This product has been dedicated for indoor use only. Particularly suitable for scenes. TV set or clubs. Controllable in DMX these projectors can be controlled by any DMX console.



**WARNING!** Before carrying out any operations with the unit, carefully read this instruction manual and keep it with care for future reference. It contains important information about the installation, usage and maintenance of the unit.



## SAFETY

### GENERAL INSTRUCTION

- The products referred to in this manual conform to the European Community Directives and are therefore marked with CE:.
- The unit is supplied with hazardous network voltage (230V~). Leave servicing to skilled personnel only. Never make any modifications on the unit not described in this instruction manual, otherwise you will risk an electric shock.
- Connection must be made to a power supply system fitted with efficient earthing (Class I appliance according to standard EN 60598-1 ). It is, moreover, recommended to protect the supply lines of the units from indirect contact and/or shorting to earth by using appropriately sized residual current devices.
- The connection to the main network of electric distribution must be carried out by a qualified electrical installer. Check that the main frequency and voltage correspond to those for which the unit is designed as given on the electrical data label.
- Never use the fixture under the following conditions:
  - in places wet;
  - in places subject to vibrations or bumps;
  - in places with an ambient temperature of over 45° C.
- Make certain that no inflammable liquids, water or metal objects enter the fixture.
- Do not dismantle or modify the fixture.
- All work must always be carried out by qualified technical personnel. Contact the nearest sales point for an inspection or contact the manufacturer directly.
- If the unit is to be put out of operation definitively, take it to a local recycling plant for a disposal which is not harmful to the environment.

### WARNINGS AND INSTALLATION PRECAUTIONS

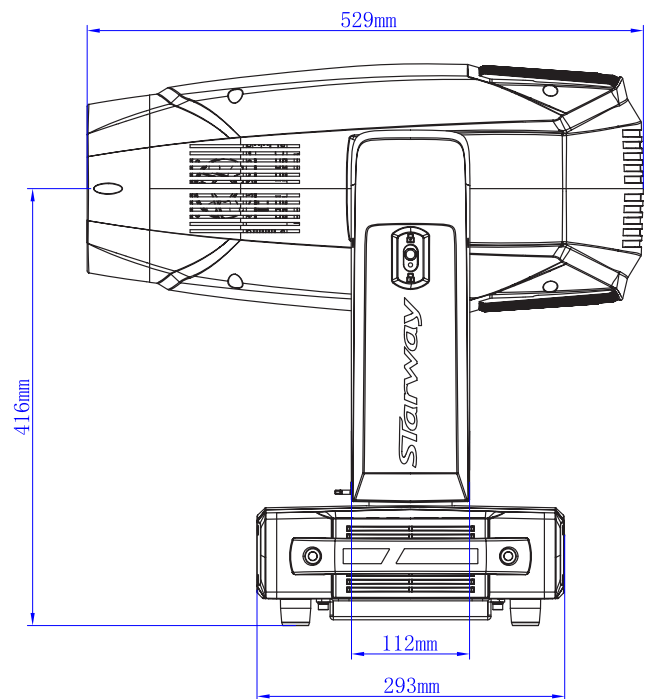
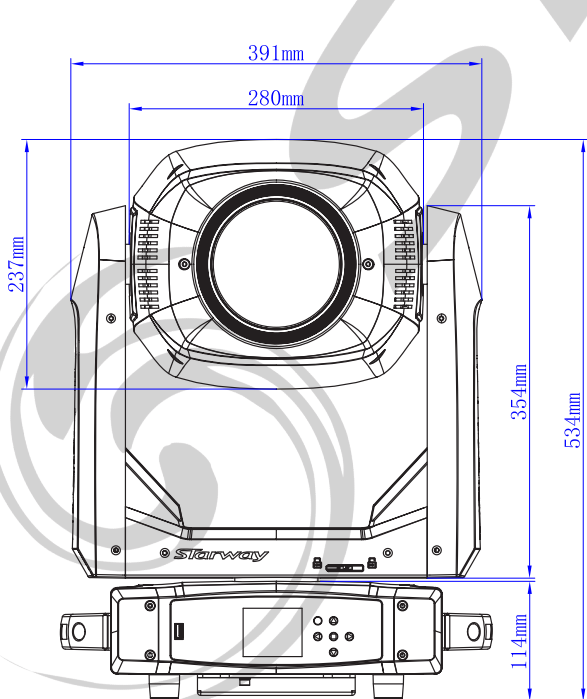
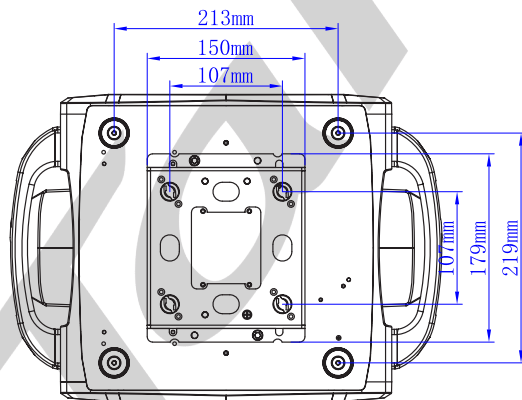
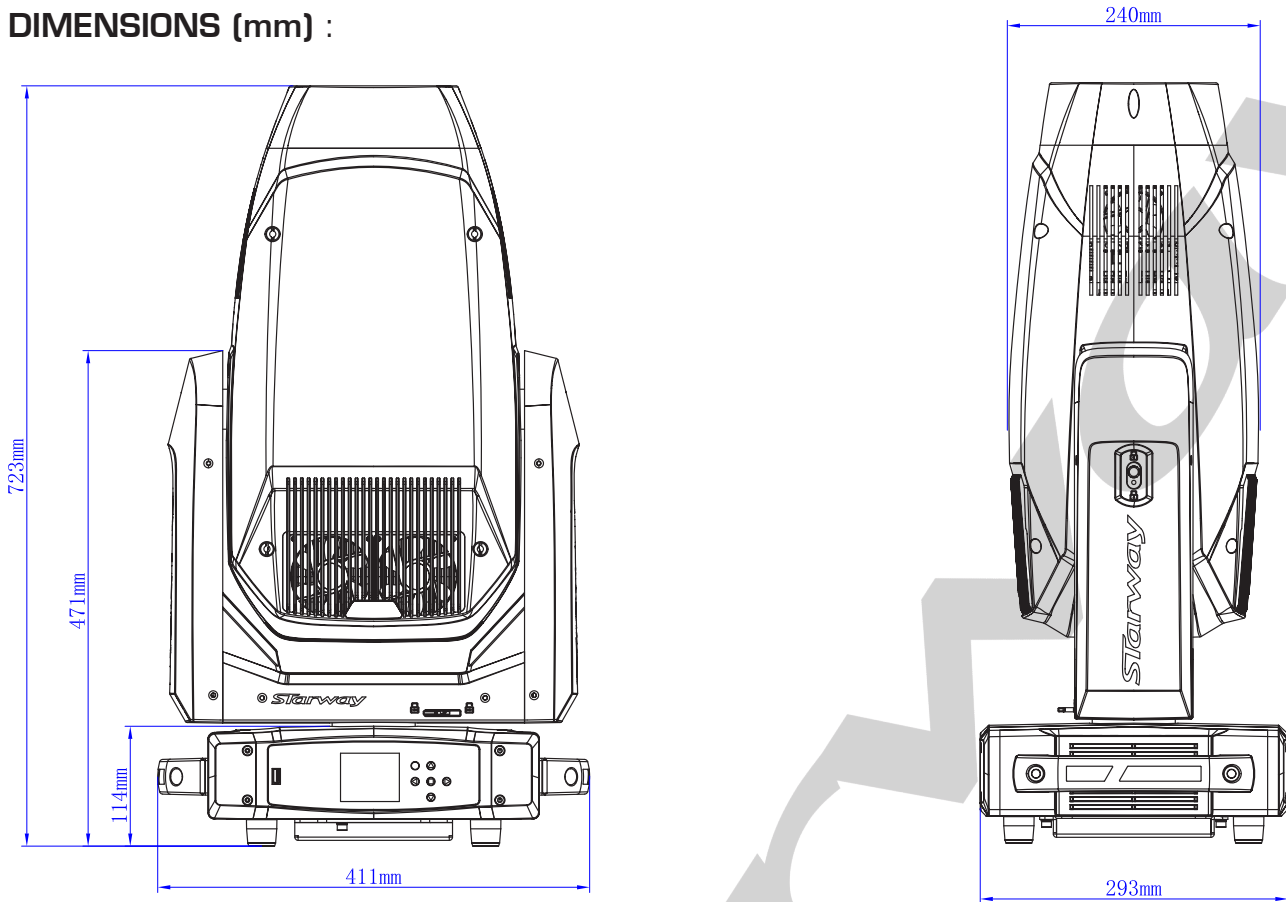
- Never let the power cord come into contact with other cables! Handle the power cord and all connections with the mains with particular caution!
- Never modify, bend, mechanically strain, put pressure on, pull or heat up the power cord.
- Never strain the cable. There must always be sufficient cable going to the device. Otherwise, the cable will be damaged, which can cause serious damage.
- Never remove warning or informative labels from the unit.
- Never use anything to cover the ground contact.
- Never lift the device holding it by the projector-head, as the mechanics may be damaged
- Do not shake the device. Avoid brute force when installing or operating the device.
- Only operate the device after having checked if the housing is firmly closed and all screws are tightly fastened.
- Only operate the device after having familiarized with its functions.
- Avoid flames and do not put close to flammable liquids or gases.
- Always allow a free air space of at least 0.8 m around the unit for ventilation.
- Always disconnect power from the mains, when device is not used or before cleaning! Only handle the power cord holding it by the plug. Never pull out the plug by tugging the power cord.

- Make sure that the device is not exposed to extreme heat or dust.
- Make sure that the available voltage is not higher than stated on the rear panel.
- Make sure that the power cord is never crimped or damaged. Check the device and the power cord from time to time.
- Make sure that the core diameter of extension cords and power cords is sufficient for the required power consumption of the device.
- Always hold the device by the transport handles.
- Never place any material over the LEDs or lens.
- Never look directly into the light source.
- Never leave any cables lying around.
- Never use the device during thunderstorms, unplug the device immediately.
- Never leave various parts of the packaging (plastic bags, polystyrene foam, nails, etc within children's reach, as they potential sources of danger.
- Do not insert objects into air vents.
- Do not open the device and do not modify the device.
- Do not connect this device to a dimmer pack.
- Do not switch the device on and off in short intervals, as this will reduce the device's life.
- Do not touch the device's housing bare-handed during its operation (housing becomes very hot). Allow the device to cool for at least 5 minutes before handling.
- If the lens or LEDs are obviously damaged, they need to be replaced to prevent their functions from being impaired, due to cracks or deep scratches.
- If the external cable is damaged, it has to be replaced by a qualified technician.
- If device was dropped or struck, disconnect mains power supply immediately. Have a qualified engineer inspect for safety before operating.
- If the device has been exposed to drastic temperature fluctuation (e.g. after transportation), do not switch it on immediately. The arising condensation water might damage your device. Leave the device switched off until it has reached room temperature.
- If your device fails to work properly, discontinue the use immediately. Pack the unit securely (preferably in the original packing material), and return it to your dealer for service.
- For adult use only. The device must be installed beyond the reach of children. Never leave the unit running unattended.
- Never attempt to bypass the thermostatic switch or fuses.
- For replacement use fuses of same type and rating only.
- This device is heavy. When handling, use a two-person lift to prevent injury.
- The user is responsible for correct positioning and operating of the device. The manufacturer will not accept liability for damages caused by the misuse or incorrect installation of this device.
- This device falls under protection class I. Therefore it is essential to connect the yellow/green conductor to earth.
- Repairs, servicing and electric connection must be carried out by a qualified technician.

### **Rigging**

**This device is heavy. When handling, use a two-person lift to prevent injury. Please follow the European and national guidelines concerning rigging, trussing and all other safety issues.**

**DIMENSIONS (mm) :**

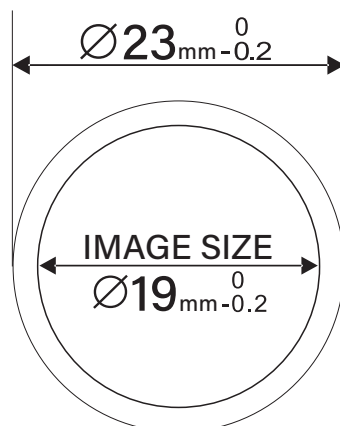


**SOURCE**

Distance 5 meters		
Color Temperature	7000°K	
CRI	>70	
Illuminance	@6.5°	52200 lux
	@17°	14222 lux
	@41°	2676 lux
Luminous Flux	@6.5°	10800 lm
	@17°	24500 lm
	@41	25000 lm

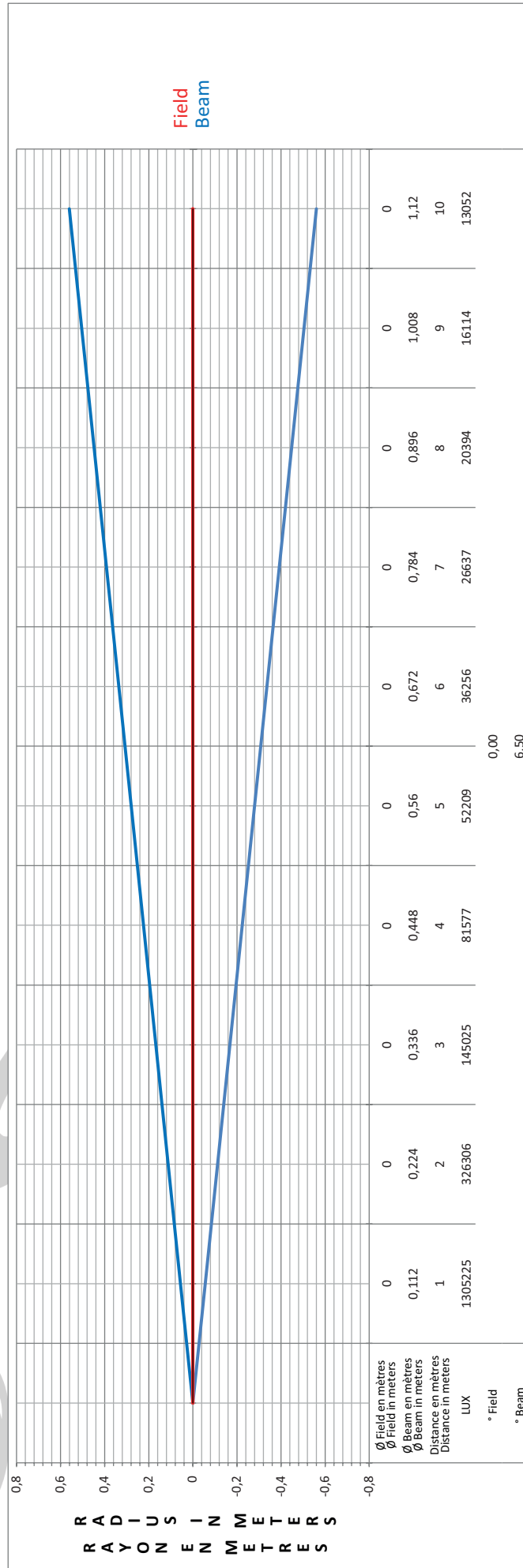
*MEASUREMENTS MADE WITH uSPECTRUM MK305S*

**GOBO SIZE**



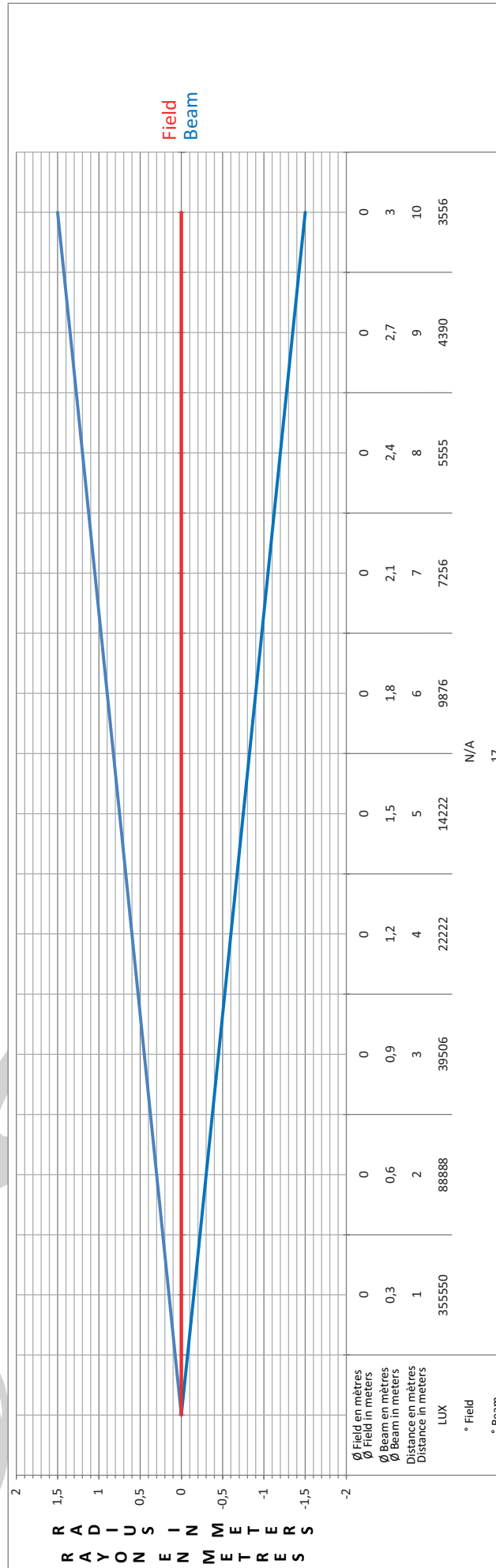
Thickness : 1.1 mm

# Minimum Angle

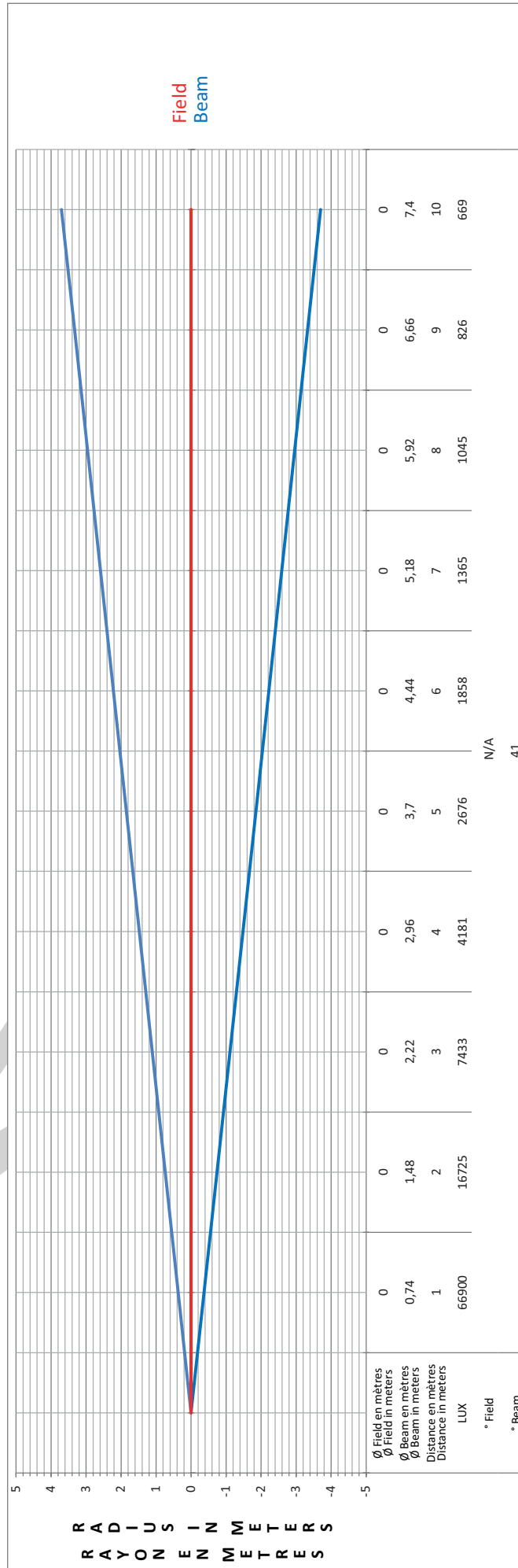




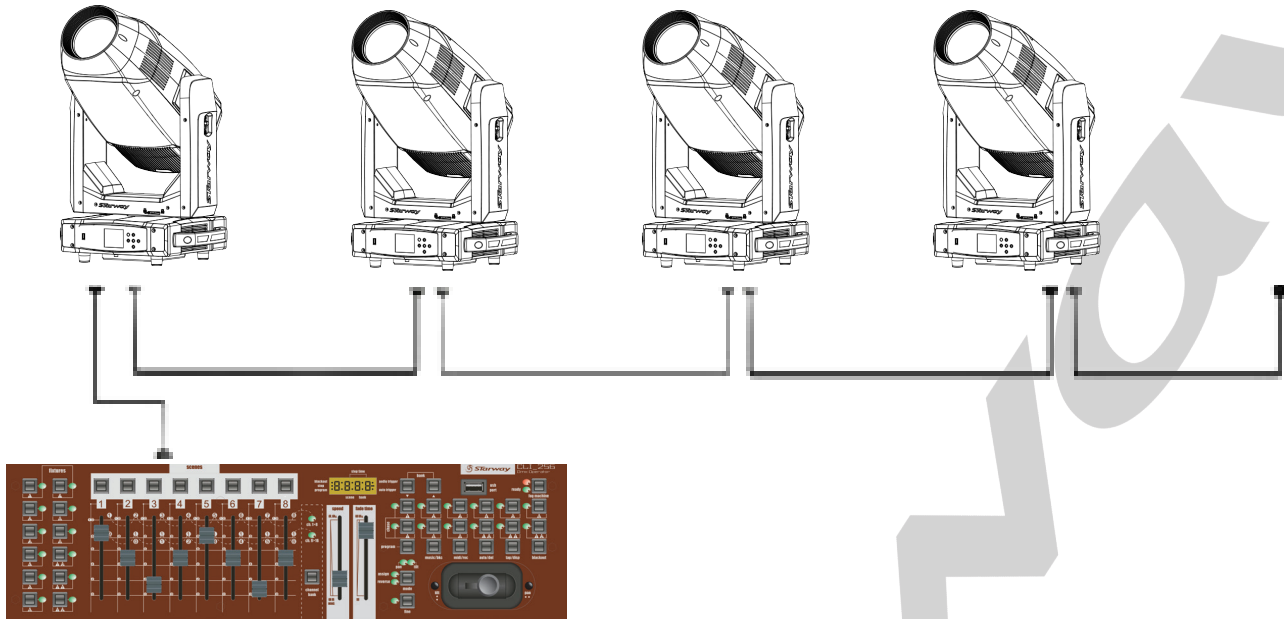
# Medium Angle



# Maximum Angle



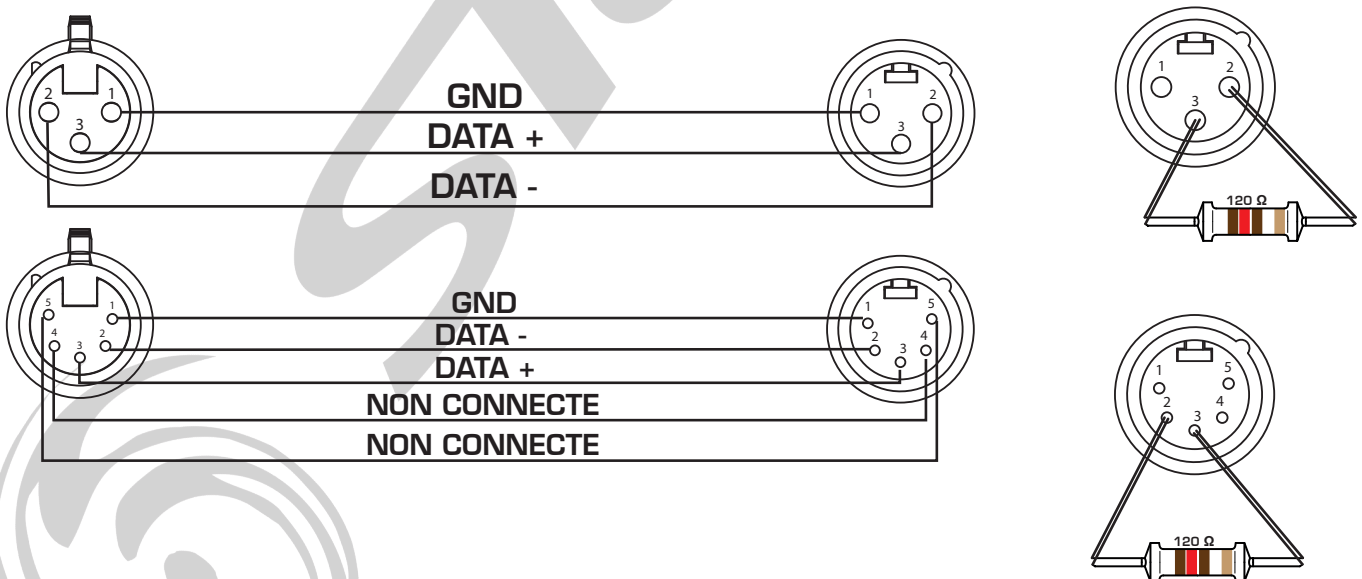
# DMX CONNECTION



The projectors are connected in series to a DMX console. Connect the projectors as shown in the diagram above.

- Connect the male side of the DMX cable to the output of the DMX512 console.
- Then connect the DMX output of the projector to the input of the next projector.
- Repeat the operation on the whole chain.

The use of a termination plug is strongly recommended. In some cases the absence of this termination is not problematic, on the other hand its presence is very strongly recommended in disturbed spaces (Stage, long line length, TV studio etc.). Its value is generally 120 Ohms. The plug is an XLR male plug into which a resistance of 120 Ohms  $\frac{1}{4}$  of W. is welded between 2 and 3. This plug prevents the reflection of information transmitted when using long lengths of cable.



# MENU

THE VALUES IN **RED** ARE DEFINED BY DEFAULT IN THE MENU  
AND RELOADED AS IN THE CASE OF  
«RELOAD DEFAULT SETTINGS»

<b>SET</b>	Dmx Address	A001~AXXX		
	User Modes	<b>Standard</b>		
		<b>Standard - 39ch</b>		
	Basic	Basic - 36ch		
		Extended - 45ch		
	Network	Net Protocol	<b>ArtNET</b> /sACN	
	Wireless Settings	W-DMX	On / <b>Off</b>	
		Operating Mode	<b>Receiver</b> / Transmitter	
Transmitting Mode		<b>G3</b> / G4S		
Link		Link / Unlink		
Receive Reset	<b>No</b> / Yes			
<b>Function</b>	Status	No DMX Mode	Black/ <b>Hold</b> /Auto	
		P.an Reverse	ON/ <b>OFF</b>	
		Tilt Reverse	ON/ <b>OFF</b>	
		Pan Degree	630/ <b>540</b>	
		Feedback	ON/OFF	
		Move.Spd	<b>Speed 1</b> ~ 4	
		Hibernation	OFF, 01M~99M, <b>15M</b>	
	Fixture ID	Service PIN	Password=050	
		Universe	<b>000</b> ~255	
		IP Address	2.XXX.XXX.XXX	
		Mask Address	255.XXX.XXX.XXX	
	Net Switch	<b>ON</b> /OFF		
	Dim Mode	<b>Standard</b>		
		Stage		
		TV		
		Architectural		
	Temp. C/F	Theater		
		<b>Celsius</b>	°C	
	Dim Curve	Fahrenheit		°F
		Linear		
		<b>Square</b>		
		Inv-Square		
	Frequency	S-Curve		
		<b>900Hz</b> /1000Hz/1100Hz/1200Hz/1300Hz/1400Hz /1500Hz/2500Hz/4000Hz/5000Hz/10KHz /15KHz/20KHz/25KHz		
Gobo CTC filter		Mode Auto	<b>ON</b> /OFF	
Fan Set	Head Fan		<b>Auto</b>	
			High	
	Base Fan		Low	
			50%	
			75%	
		<b>90%</b>		

	LCD.Set	Backlight	02~60m	
		Flip Display	OFF/ON	
		Key Lock	OFF/ON	
		Disp Flash	OFF/ON	
	Disp.Set	Chan.Value	PAN.....	
		Slave Set	Slave1,Slave2,Slave3	
		Auto.Pro	Master / Alone	
DFSE	OFF/ON			
USB Update	OFF/ON			
Test	Reset.M	All		
		Pan&Tilt		
		CMY		
		Gobo		
		Blade		
		Other		
	Test.Chan	PAN .....		
Panel.Ctrl.	PAN =XXX .../...			
Calibrate	-Password-	50		
	PAN			
	.../...			
Information	Time.Info	Current	(Hours)	
		Total Time	(Hours)	
		Last Clear	(Hours)	
		Timer PIN		
		Clear Last	Password=50 ON/OFF	
	Temp. Info	Base Temp.		
		Head Temp.		
	Fan Speed	Base Fan:xxxx RPM		
		Fan1:xxxx RPM		
		Fan2:xxxx RPM		
		Fan3:xxxx RPM		
		Fan4:xxxx RPM		
		Gobo Fan:xxxx RPM		
		Head Fan:xxxx RPM		
	Error.Info	Pan,Tilt.....		
	Model. Info	StarWay		
	Software.V	1U V1.0.X		
2U V1.0.X				
3U V1.0.X				
.../...				

## SET

### Set Address :

Configuration of the Enzo DMX address

### User Mode :

Selection of the Enzo DMX mode between the different modes such as:

- Basic - 36 channel DMX
- Standard - 39 Canaux DMX
- Extended - 45 Canaux DMX

### Edit A ; Edit B ; Edit C

In this sub-menu it is possible to create 3 channel assignments at the discretion of the user. In each "Edit A; Edit B and Edit C" it is possible to select the maximum number of channels, and to change the order of the DMX channels.

### NetWork

In this sub-menu it is possible to select the Enzo's Network protocol :  
ArtNet (default) or sACN.

### Wireless

#### W-DMX

Sub-menu allowing the activation or deactivation of the Wireless Solution module

#### Operating mode:

Sub-menu to select the mode of the Wireless Solution module, either Receiver or Transmitter mode.

#### Transmitting mode:

Sub-menu to select the transmission mode of the Wireless Solution module, either in G3 mode (Legacy mode) or in G4S mode

#### Link:

Sub-menu for pairing (Link) or unpairing (Unlink) projectors / receivers when Enzo is in Transmitter mode

#### Receive Reset:

Sub-menu for unpairing Enzo and placing it in "waiting for pairing" mode when it is in Receiver mode.

## FUNCTION

### Status

In this sub-menu it is possible to modify the Enzo's behavior.

**No DMX Mode** : Modification of the Enzo reaction during DMX signal loss :

- Hold : Hold the last DMX values received
- Auto : The Enzo switches to Auto mode
- Black : The Enzo goes into «Stand By» mode

**P Reverse** : ON/OFF - Pan inversion

**T Reverse** : ON/OFF - Tilt inversion

**PAN degree** : 630° or 540° - Selection of the maximum angle of PAN

**Feedback** : ON/OFF - Activation or Deactivation of motors feedback

**Move Speed** : Selection of movement speed between 1 and 4  
1 - faster to 4 - slower

#### Hibernation

If there is no signal, the projector will go into standby mode until the signal returns:

OFF - 01 Min to 99 Min - Selection of the Enzo hibernation mode.

OFF by default or from 1 minute to 99 minutes before switching to hibernation mode.

## Fixture ID

Sub-menu allowing the modification of the receiving DMX universe (ArtNet and sACN) as well as Enzo's IP address and the subnet mask. To enter is this sub-menu the PIN code is "050"

**Universe:** 0-255 - Selection of the DMX receiving universe  
**UnitIPAddr:** xxx.xxx.xxx.xxx - Selection of the Enzo IP address  
**MaskAddr:** xxx.xxx.xxx.xxx - Selection of the Enzo subnet mask

## Net Switch

Sub-menu allowing the activation or deactivation of Enzo's Ethernet switch

## Dim Speed

Sub-menu allowing the dimmer's smoothing choice between Standard (default), Stage, TV, Architectural or Theater.

## Temp C°/F°

Sub-menu for selecting the Celsius (default) or Fahrenheit system, for displaying the temperature.

## Dim Curve

Submenu allowing the selection of the dimmer curve between Linear (default), Square, Exp, Log and S-Curve.

## Frequency

Sub-menu allowing the selection of the refresh rate of the LED to avoid a possible «flicking» during video filming. Changeable value between 900Hz (default) and 25Khz.

## Gobo CTC filter

A color temperature corrector filter is automatically provided to compensate for the color temperature drop down of the glass gobos.

In this sub-menu you can activate (by default) or not this function

## Fan Set

- Head Fan

Sub-menu for selecting the head fan behavior between Auto (default) and Low or High.

- Base Fan

Sub-menu for selecting the base fan behavior between 90% (default), 75% or 50%.

## LCD Set

Sub-menu allowing to select the behavior of Enzo's display.

**Backlight** - 02m to 60m - Selection of the display backlight retention time (without menu manipulation) from 2 minutes to 60 minutes. Time set to 5 minutes by default.

**Flip Display** - ON / OFF - Reversal of the display direction

**KeyLock** - ON / OFF - Locking of the Enzo's buttons.

**DispFlash** - ON / OFF - Activation or not of the display flash when the Enzo does not receive a DMX signal.

## Disp.Set

**Chan.Value** - continuous display of DMX values of all channels.

**Slave Set** - Selection of Enzo slave mode to "offset" Enzo when using Master / Slave mode - between Slave 1, Slave2 and Slave 3.

**Auto Prog** - Master / Slave mode selection:

In MASTER mode, master Enzo transmits the information to all Enzo connected using a DMX cable and where Slave mode has been activated in the "Slave Set" submenu

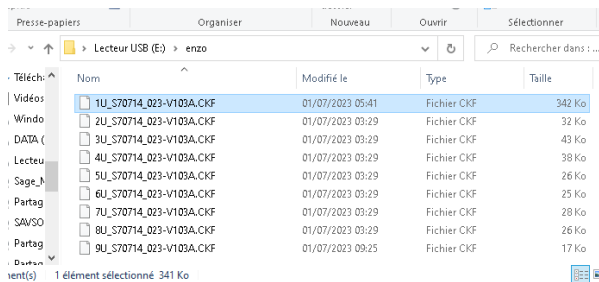
In ALONE mode Enzo does not transmit information and executes its AUTO mode individually.

**DFSE** - ON/OFF - Reloading the Enzo default settings.

**USB Update** - ON/OFF - Enzo firmware update.

# ENZO FIRMWARE UPDATE

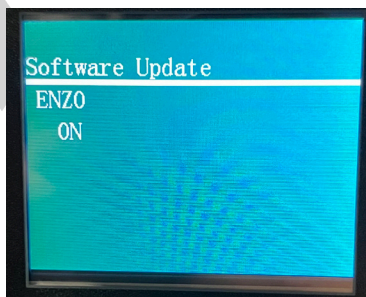
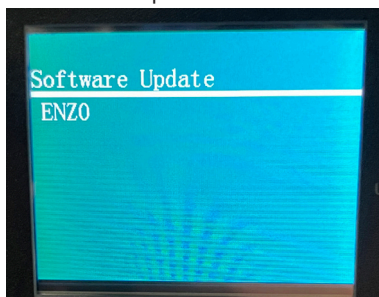
1. Place the update files in a Enzo named directory on a USB key



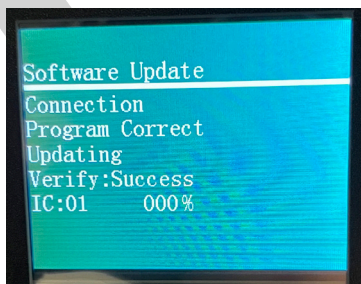
2. Turn on the projector DMX and ARTnet disconnected, insert the USB key into the connector located on the front panel.
3. Go to the menu by pressing "Mode" → "Function" → "USB Update" → "On".



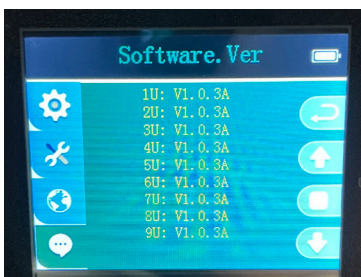
4. The screen displays the available directories → select «Enzo» using the Up & Down buttons → validate with Enter
5. Select «ON» → press «Enter» to validate.



6. The update process starts and will upgrade each electronic board. The projector will perform a reset at the end of the process



7. Remove the key and check the software versions by pressing «Mode» > «Information» > «Software. V» > «Enter»





## MENU TEST

### Reset Motors

**ALL** : Reset of all motors  
**Pan&Tilt** : Reset of Pan and Tilt motors  
**Head** : Zoom reset

### Test.Channel

Sub-menu allowing you to test all Enzo parameters such as:  
Pan, Pan Fine, Tilt, Tilt Fine, Strobe, Dimmer, Dim Fine, Zoom, Focus, Gobo1, Gobo2, Animation wheel, Framing Blades...

### Panel.Ctrl.

Submenu allowing manual control of all Enzo parameters such as:  
Pan, Pan Fine, Tilt, Tilt Fine, Strobe, Dimmer, Dim Fine, Zoom, Focus, Gobo1, Gobo2, Animation wheel, Framing Blades...

### Calibrate :

Sub-menu allowing to recalibrate the motors and the LEDs  
To access this menu you must enter the PIN code to unlock this function.

#### Pin Code: "050"

This gives you access to the following parameters:  
Pan, Pan Fine, Tilt, Tilt Fine, Strobe, Dimmer, Dim Fine, Zoom, Focus, Gobo1, Gobo2, Animation wheel, Framing Blades...

## INFORMATION

### Time.Info

CurrentTime: Display of the usage time (in hours) since the last power on  
TotalTime: Display of the usage time (in hours) since the first power-up.  
LastTime: Display of the usage time (in hours) since the last reset.  
Time PIN: To access the reset of usage times you must enter a PIN code:  
050 to reset the "Last Time"  
ClearLast: ON / OFF to reset

**Temp.Info** - Temperature display  
xxx F or C - Temperature display

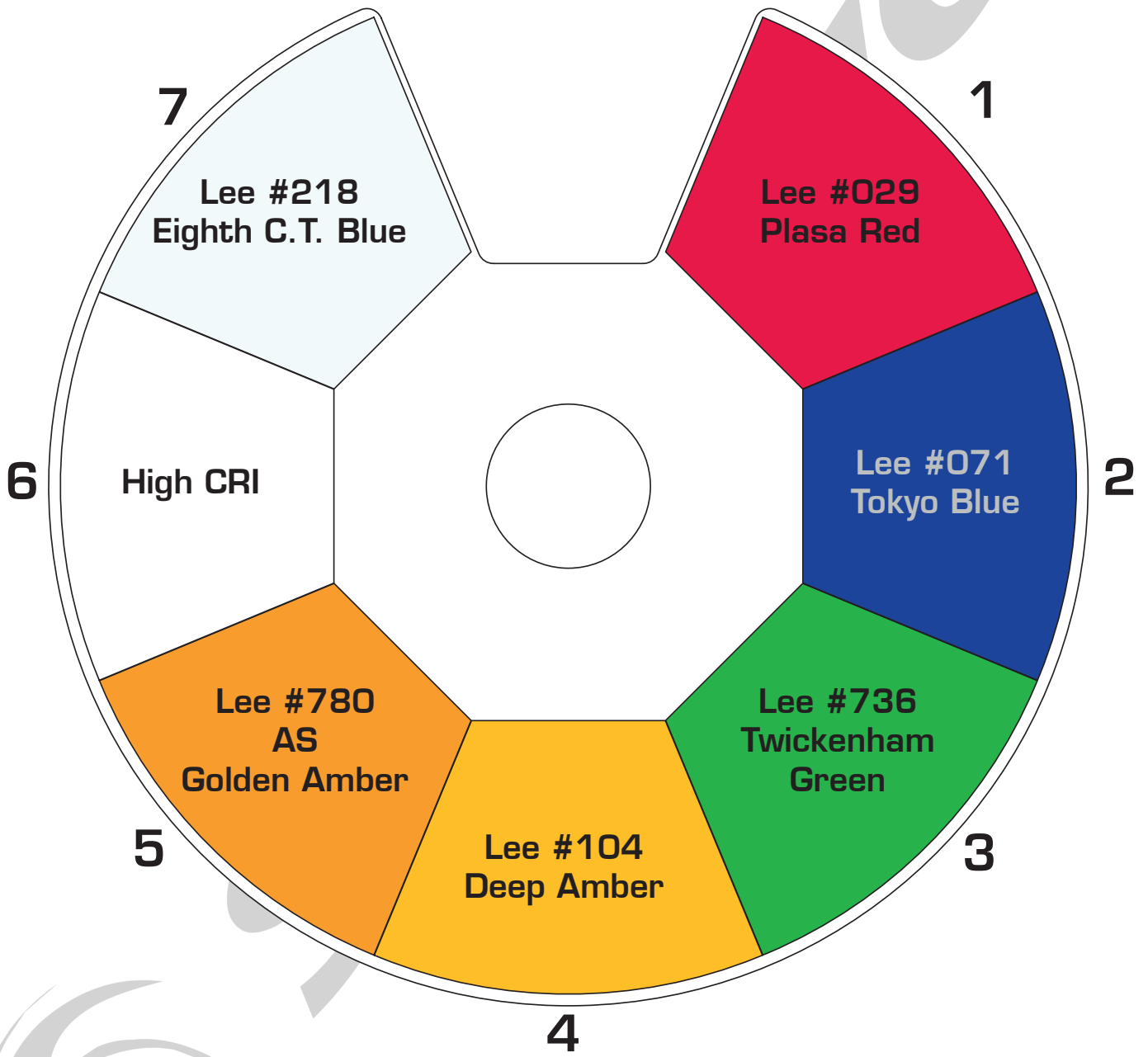
**Fan Speed** - Fan speed display  
Base Fan : xxx RPM  
Fan 1: xxx RPM  
Fan 2: xxx RPM  
Fan 3: xxx RPM  
Fan 4: xxx RPM  
Gobo Fan : xxx RPM  
Head Fan : xxx RPM

**Error.Info** - Display of the last 10 error messages.

**Model.Info** - Display of model name : Enzo

**Software.V** - Display of the version of the various processors  
1U01 - Vx.x.x  
2U01 - Vx.x.x  
3U01 - Vx.x.x  
4U01 - Vx.x.x  
5U01 - Vx.x.x  
6U01 - Vx.x.x  
7U01 - Vx.x.x  
8U01 - Vx.x.x  
9U01 - Vx.x.x

# COLOR WHEEL



## ROTATING GOBOS



GOBO 1



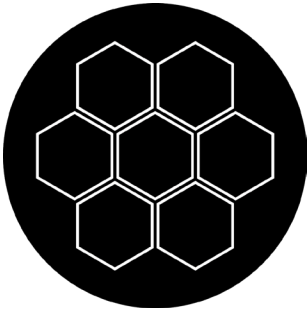
GOBO 2



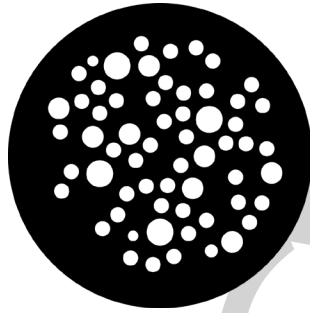
GOBO 3



GOBO 4



GOBO 5

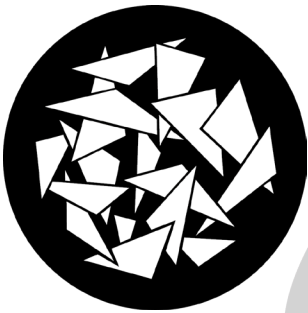


GOBO 6

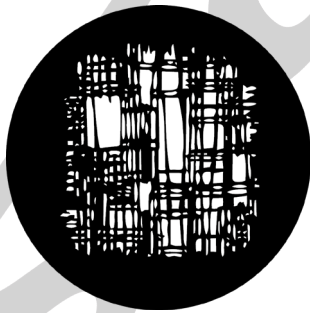


GOBO 7

## FIXED GOBOS



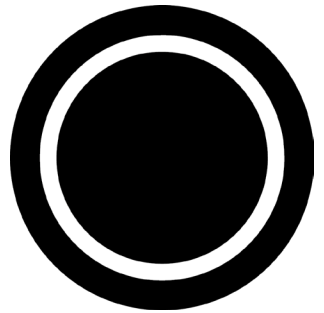
GOBO 1



GOBO 2



GOBO 3



GOBO 4



GOBO 5



GOBO 6



GOBO 7



GOBO 8

# ROUE D'ANIMATION



## BASIC MODE

Canaux	Value	Function
1	000 - 255	<b>PAN Movement 8bit</b>
2	000 - 255	<b>Pan Fine 16bit</b>
3	000 - 255	<b>TILT Movement 8bit</b>
4	000 - 255	<b>Tilt Fine 16bit</b>
5	000 - 255	<b>Speed pan/tilt movement</b>
6	000 - 255	<b>Cyan 8bit</b>
7	000 - 255	<b>Magenta 8bit</b>
8	000 - 255	<b>Yellow 8bit</b>
9	000 - 255	<b>CTO 8bit</b>
10	<b>Color Wheel</b>	
	000 - 004	Open
	005 - 017	Split Open - Plasa Red LEE#029
	018 - 030	Plasa Red LEE#029
	031 - 043	Split Plasa Red LEE#029 - Tokyo Blue LEE#071
	044 - 056	Tokyo Blue LEE#071
	057 - 069	Split Tokyo Blue LEE#071 - Twickenham Green LEE#736
	070 - 082	Twickenham Green LEE#736
	083 - 095	Split Twickenham Green LEE#736 - Deep Amber LEE#104
	096 - 108	Deep Amber LEE#104
	109 - 121	Split Deep Amber LEE#104 - AS Golden Amber LEE#780
	122 - 134	AS Golden Amber LEE#780
	135 - 147	Split AS Golden Amber LEE#780 - High CRI
	148 - 160	High CRI
	161 - 173	Split High CRI - Eighth C.T. Blue LEE#218
	174 - 186	Eighth C.T. Blue LEE#218
	187 - 199	Split Eighth C.T. Blue LEE#218 - Open
	200 - 226	Colour wheel clockwise from fast to slow
	227 - 228	Stop
229 - 255	Colour wheel counterclockwise from slow to fast	
11	<b>Rotating gobos, cont. Rotation</b>	
	000 - 009	Open
	010 - 019	Gobo 1
	020 - 029	Gobo 2
	030 - 039	Gobo 3
	040 - 049	Gobo 4
	050 - 059	Gobo 5
	060 - 069	Gobo 6
	070 - 079	Gobo 7
	080 - 094	Gobo 1 shake, from slow to fast
	095 - 109	Gobo 2 shake, from slow to fast
	110 - 124	Gobo 3 shake, from slow to fast
	125 - 139	Gobo 4 shake, from slow to fast
	140 - 154	Gobo 5 shake, from slow to fast
	155 - 169	Gobo 6 shake, from slow to fast
	170 - 189	Gobo 7 shake, from slow to fast
	190 - 221	Rotating gobo wheel clockwise from fast to slow
222 - 223	Stop	
224 - 255	Rotating gobo wheel counterclockwise from slow to fast	

12	<b>Rotating gobo index, rotating gobo rotation (8Bit)</b>	
	000 - 127	GoboRot indexing
	128 - 189	GoboRot clockwise from fast to slow
	190 - 193	Stop
	194 - 255	GoboRot counterclockwise from slow to fast
13	<b>Fixed Gobos Wheel</b>	
	000 - 005	Open
	006 - 014	FixedGobo1
	015 - 023	FixedGobo 2
	024 - 032	FixedGobo 3
	033 - 041	FixedGobo 4
	042 - 050	FixedGobo 5
	051 - 059	FixedGobo 6
	060 - 068	FixedGobo 7
	069 - 077	FixedGobo 8
	078 - 091	FixedGobo 1 shake, from slow to fast
	092 - 105	FixedGobo 2 shake, from slow to fast
	106 - 119	FixedGobo 3 shake, from slow to fast
	120 - 133	FixedGobo 4 shake, from slow to fast
	134 - 147	FixedGobo 5 shake, from slow to fast
	148 - 161	FixedGobo 6 shake, from slow to fast
	162 - 175	FixedGobo 7 shake, from slow to fast
176 - 189	FixedGobo 8 shake, from slow to fast	
190 - 221	Rotating gobo wheel clockwise from fast to slow	
222 - 223	Stop	
224 - 255	Rotating gobo wheel counterclockwise from slow to fast	
14	<b>Animation Wheel</b>	
	000 - 005	Animation Rot. OFF
	006 - 128	Animation Index 0 ... 540°
	129 - 191	Clockwise Animation Rotation, Fast -> Slow
	192 - 192	No Rotation
193 - 255	Counterclockwise Animation Rotation, Slow-> Fast	
15	<b>Prism1</b>	
	000 - 031	Open
	032 - 255	5 facets linear prism
16	<b>Rotating prism1 index, rotating prism 1 rotation</b>	
	000 - 127	Prism1 indexing
	128 - 189	Forwards prism1 rotation from fast to slow
	190 - 193	Stop
	194 - 255	Backwards prism1 rotation from slow to fast
17	<b>Prism2</b>	
	000 - 031	Open
	032 - 255	3 facet prism
18	<b>Rotating prism2 index, rotating prism2 rotation</b>	
	000 - 127	Prism2 indexing
	128 - 189	Forwards prism2 rotation from fast to slow
	190 - 193	Stop
	194 - 255	Backwards prism2 rotation from slow to fast

<b>19</b>	<b>Frost</b>	
	000 - 225	Frost:0 – 100%(Linear)
	227 - 235	Pulse opening effect from fast to slow
	236 - 245	Pulse closing effect from slow to fast
	246 - 255	Frost at 100%
<b>20</b>	<b>Iris</b>	
	000 - 225	Iris:0 – 100%(Linear)
	226 - 235	Pulse opening effect from slow to fast
	236 - 245	Pulse closing effect from slow to fast
	246 - 255	Iris rotation slow to fast
<b>21</b>	000 - 255	<b>Zoom wide to narrow</b>
<b>22</b>	000 - 255	<b>Focus</b>
<b>23</b>	000 - 255	<b>Framing shutters module rotation 0° to 90°</b>
<b>24</b>	000 - 255	<b>Framing shutters module rotation Fine (16Bit)</b>
<b>25</b>	000 - 255	<b>Framing shutters 1 - AngleA</b>
<b>26</b>	000 - 255	<b>Framing shutters 1 - AngleB</b>
<b>27</b>	000 - 255	<b>Framing shutters 2 - AngleA</b>
<b>28</b>	000 - 255	<b>Framing shutters 2 - AngleB</b>
<b>29</b>	000 - 255	<b>Framing shutters 3 - AngleA</b>
<b>30</b>	000 - 255	<b>Framing shutters 3 - AngleB</b>
<b>31</b>	000 - 255	<b>Framing shutters 4 - AngleA</b>
<b>32</b>	000 - 255	<b>Framing shutters 4 - AngleB</b>
<b>33</b>	<b>Shutter, strobe</b>	
	000 - 031	No function (shutter closed)
	032 - 063	No action,shutter open
	064 - 095	Slow to fast strobe
	096 - 127	No action,shutter open
	128 - 159	Slow to fast pulse effect
	160 - 191	No action,shutter open
	192 - 223	Slow to fast random strobe
	224 - 255	No action,shutter open
<b>34</b>	000 - 255	<b>Dimmer (8Bit)</b>
<b>35</b>	<b>Dim Modes</b>	
	000 - 020	Standard
	021 - 040	Stage
	041 - 060	TV
	061 - 080	Architectural
	081 - 100	Theater
	101 - 255	Default to Unit Setting

<b>36</b>	<b>Control</b>	
	000 - 005	Idle
	006 - 011	Invert Pan On (Hold 3s)
	012 - 017	Invert Pan Off (Hold 3s)
	018 - 023	Invert Tilt On (Hold 3s)
	024 - 029	Invert Tilt Off (Hold 3s)
	030 - 047	Gobo CTC auto On (Hold 3s)
	048 - 053	Gobo CTC auto Off (Hold 3s)
	054 - 059	Idle
	060 - 065	Fan Control - Low (Hold 3s)
	066 - 071	Fan Control - Auto (Default) (Hold 3s)
	072 - 077	Fan Control -High (Hold 3s)
	078 - 089	Dimmer Curve Linear (Hold 3s)
	090 - 101	Dimmer Curve Square (default) (Hold 3s)
	102 - 113	Dimmer Curve Inverse Square (Hold 3s)
	114 - 125	Dimmer Curve S-Curve (Hold 3s)
	126 - 131	Led Freq. 900 Hz (hold 3s)
	132 - 137	Led Freq. 1000 Hz (hold 3s)
	138 - 143	Led Freq. 1100 Hz (hold 3s)
	144 - 149	Led Freq. 1200 Hz (hold 3s)
	150 - 155	Led Freq. 1300 Hz (hold 3s)
	156 - 161	Led Freq. 1400 Hz (hold 3s)
	162 - 167	Led Freq. 1500 Hz (hold 3s)
	168 - 173	Led Freq. 2500 Hz (hold 3s)
	174 - 179	Led Freq. 4000 Hz (hold 3s)
	180 - 185	Led Freq. 5000 Hz (hold 3s)
	186 - 191	Led Freq. 10000 Hz (hold 3s)
	192 - 197	Led Freq. 15000 Hz (hold 3s)
	198 - 203	Led Freq. 20000 Hz (hold 3s)
	204 - 209	Led Freq. 25000 Hz (hold 3s)
	210 - 215	P/T motor reset (hold 3s)
	216 - 221	CMY motor reset (hold 3s)
	222 - 227	Gobo motor reset (hold 3s)
	228 - 233	Blade motor reset (hold 3s)
	234 - 239	Other motor reset (hold 3s)
	240 - 245	Reset ALL (hold 3s)
246 - 255	Idle	



## STANDARD MODE

Channel	Value	Function
1	000 - 255	<b>PAN Movement 8bit</b>
2	000 - 255	<b>Pan Fine 16bit</b>
3	000 - 255	<b>TILT Movement 8bit</b>
4	000 - 255	<b>Tilt Fine 16bit</b>
5	000 - 255	<b>Speed pan/tilt movement</b>
6	000 - 255	<b>Cyan 8bit</b>
7	000 - 255	<b>Magenta 8bit</b>
8	000 - 255	<b>Yellow 8bit</b>
9	000 - 255	<b>CTO 8bit</b>
10	<b>Color Wheel</b>	
	000 - 004	Open
	005 - 017	Split Open - Plasa Red LEE#029
	018 - 030	Plasa Red LEE#029
	031 - 043	Split Plasa Red LEE#029 - Tokyo Blue LEE#071
	044 - 056	Tokyo Blue LEE#071
	057 - 069	Split Tokyo Blue LEE#071 - Twickenham Green LEE#736
	070 - 082	Twickenham Green LEE#736
	083 - 095	Split Twickenham Green LEE#736 - Deep Amber LEE#104
	096 - 108	Deep Amber LEE#104
	109 - 121	Split Deep Amber LEE#104 - AS Golden Amber LEE#780
	122 - 134	AS Golden Amber LEE#780
	135 - 147	Split AS Golden Amber LEE#780 - High CRI
	148 - 160	High CRI
	161 - 173	Split High CRI - Eighth C.T. Blue LEE#218
	174 - 186	Eighth C.T. Blue LEE#218
	187 - 199	Split Eighth C.T. Blue LEE#218 - Open
	200 - 226	Colour wheel clockwise from fast to slow
	227 - 228	Stop
	229 - 255	Colour wheel counterclockwise from slow to fast
11	<b>Rotating gobos, cont. Rotation</b>	
	000 - 009	Open
	010 - 019	Gobo 1
	020 - 029	Gobo 2
	030 - 039	Gobo 3
	040 - 049	Gobo 4
	050 - 059	Gobo 5
	060 - 069	Gobo 6
	070 - 079	Gobo 7
	080 - 094	Gobo 1 shake, from slow to fast
	095 - 109	Gobo 2 shake, from slow to fast
	110 - 124	Gobo 3 shake, from slow to fast
	125 - 139	Gobo 4 shake, from slow to fast
	140 - 154	Gobo 5 shake, from slow to fast
	155 - 169	Gobo 6 shake, from slow to fast
	170 - 189	Gobo 7 shake, from slow to fast
	190 - 221	Rotating gobo wheel clockwise from fast to slow
	222 - 223	Stop
224 - 255	Rotating gobo wheel counterclockwise from slow to fast	

12	<b>Rotating gobo index, rotating gobo rotation (8Bit)</b>	
	000 - 127	GoboRot indexing
	128 - 189	GoboRot clockwise from fast to slow
	190 - 193	Stop
	194 - 255	GoboRot counterclockwise from slow to fast
13	<b>Fixed Gobos Wheel</b>	
	000 - 005	Open
	006 - 014	FixedGobo 1
	015 - 023	FixedGobo 2
	024 - 032	FixedGobo 3
	033 - 041	FixedGobo 4
	042 - 050	FixedGobo 5
	051 - 059	FixedGobo 6
	060 - 068	FixedGobo 7
	069 - 077	FixedGobo 8
	078 - 091	FixedGobo 1 shake, from slow to fast
	092 - 105	FixedGobo 2 shake, from slow to fast
	106 - 119	FixedGobo 3 shake, from slow to fast
	120 - 133	FixedGobo 4 shake, from slow to fast
	134 - 147	FixedGobo 5 shake, from slow to fast
	148 - 161	FixedGobo 6 shake, from slow to fast
	162 - 175	FixedGobo 7 shake, from slow to fast
176 - 189	FixedGobo 8 shake, from slow to fast	
190 - 221	Rotating gobo wheel clockwise from fast to slow	
222 - 223	Stop	
224 - 255	Rotating gobo wheel counterclockwise from slow to fast	
14	<b>Animation Wheel</b>	
	000 - 005	Animation Rot. OFF
	006 - 128	Animation Index 0 ... 540°
	129 - 191	Clockwise Animation Rotation, Fast -> Slow
	192 - 192	No Rotation
193 - 255	Counterclockwise Animation Rotation, Slow-> Fast	
15	<b>Prism1</b>	
	000 - 031	Open
	032 - 255	5 facets linear prism
16	<b>Rotating prism1 index, rotating prism 1 rotation</b>	
	000 - 127	Prism1 indexing
	128 - 189	Forwards prism1 rotation from fast to slow
	190 - 193	Stop
194 - 255	Backwards prism1 rotation from slow to fast	
17	<b>Prism2</b>	
	000 - 031	Open
	032 - 255	3 facet prism
18	<b>Rotating prism2 index, rotating prism2 rotation</b>	
	000 - 127	Prism2 indexing
	128 - 189	Forwards prism2 rotation from fast to slow
	190 - 193	Stop
194 - 255	Backwards prism2 rotation from slow to fast	

20	<b>Frost</b>	
	000 - 225	Frost:0 – 100%(Linear)
	227 - 235	Pulse opening effect from fast to slow
	236 - 245	Pulse closing effect from slow to fast
	246 - 255	Frost at 100%
20	<b>Iris</b>	
	000 - 225	Iris:0 – 100%(Linear)
	226 - 235	Pulse opening effect from slow to fast
	236 - 245	Pulse closing effect from slow to fast
	246 - 255	Iris rotation slow to fast
21	000 - 255	<b>Zoom wide to narrow</b>
22	000 - 255	<b>Zoom-fine (16Bit)</b>
23	000 - 255	<b>Focus</b>
24	000 - 255	<b>Focus-fine (16Bit)</b>
25	000 - 255	<b>Framing shutters module rotation 0° to 90°</b>
26	000 - 255	<b>Framing shutters module rotation Fine (16Bit)</b>
27	000 - 255	<b>Framing shutters 1 - AngleA</b>
28	000 - 255	<b>Framing shutters 1 - AngleB</b>
29	000 - 255	<b>Framing shutters 2 - AngleA</b>
30	000 - 255	<b>Framing shutters 2 - AngleB</b>
31	000 - 255	<b>Framing shutters 3 - AngleA</b>
32	000 - 255	<b>Framing shutters 3 - AngleB</b>
33	000 - 255	<b>Framing shutters 4 - AngleA</b>
34	000 - 255	<b>Framing shutters 4 - AngleB</b>
35	<b>Shutter, strobe</b>	
	000 - 031	No function (shutter closed)
	032 - 063	No action,shutter open
	064 - 095	Slow to fast strobe
	096 - 127	No action,shutter open
	128 - 159	Slow to fast pulse effect
	160 - 191	No action,shutter open
	192 - 223	Slow to fast random strobe
224 - 255	No action,shutter open	
36	000 - 255	<b>Dimmer (8Bit)</b>
37	000 - 255	<b>Dimmer Fine (16-Bit)</b>
38	<b>Dim Modes</b>	
	000 - 020	Standard
	021 - 040	Stage
	041 - 060	TV
	061 - 080	Architectural
	081 - 100	Theater
	101 - 255	Default to Unit Setting

<b>39</b>	<b>Control</b>	
	000 - 005	Idle
	006 - 011	Invert Pan On (Hold 3s)
	012 - 017	Invert Pan Off (Hold 3s)
	018 - 023	Invert Tilt On (Hold 3s)
	024 - 029	Invert Tilt Off (Hold 3s)
	030 - 047	Gobo CTC auto On (Hold 3s)
	048 - 053	Gobo CTC auto Off (Hold 3s)
	054 - 059	Idle
	060 - 065	Fan Control - Low (Hold 3s)
	066 - 071	Fan Control - Auto (Default) (Hold 3s)
	072 - 077	Fan Control -High (Hold 3s)
	078 - 089	Dimmer Curve Linear (Hold 3s)
	090 - 101	Dimmer Curve Square (default) (Hold 3s)
	102 - 113	Dimmer Curve Inverse Square (Hold 3s)
	114 - 125	Dimmer Curve S-Curve (Hold 3s)
	126 - 131	Led Freq. 900 Hz (hold 3s)
	132 - 137	Led Freq. 1000 Hz (hold 3s)
	138 - 143	Led Freq. 1100 Hz (hold 3s)
	144 - 149	Led Freq. 1200 Hz (hold 3s)
	150 - 155	Led Freq. 1300 Hz (hold 3s)
	156 - 161	Led Freq. 1400 Hz (hold 3s)
	162 - 167	Led Freq. 1500 Hz (hold 3s)
	168 - 173	Led Freq. 2500 Hz (hold 3s)
	174 - 179	Led Freq. 4000 Hz (hold 3s)
	180 - 185	Led Freq. 5000 Hz (hold 3s)
	186 - 191	Led Freq. 10000 Hz (hold 3s)
	192 - 197	Led Freq. 15000 Hz (hold 3s)
	198 - 203	Led Freq. 20000 Hz (hold 3s)
	204 - 209	Led Freq. 25000 Hz (hold 3s)
	210 - 215	P/T motor reset (hold 3s)
216 - 221	CMY motor reset (hold 3s)	
222 - 227	Gobo motor reset (hold 3s)	
228 - 233	Blade motor reset (hold 3s)	
234 - 239	Other motor reset (hold 3s)	
240 - 245	Reset ALL (hold 3s)	
246 - 255	Idle	

## EXTENDED MODE

Channel	Value	Function
1	000 - 255	<b>PAN Movement 8bit</b>
2	000 - 255	<b>Pan Fine 16bit</b>
3	000 - 255	<b>TILT Movement 8bit</b>
4	000 - 255	<b>Tilt Fine 16bit</b>
5	000 - 255	<b>Speed pan/tilt movement</b>
6	000 - 255	<b>Cyan 8bit</b>
7	000 - 255	<b>Cyan 16bit</b>
8	000 - 255	<b>Magenta 8bit</b>
9	000 - 255	<b>Magenta 16bit</b>
10	000 - 255	<b>Yellow 8bit</b>
11	000 - 255	<b>Yellow 16bit</b>
12	000 - 255	<b>CTO 8bit</b>
13	000 - 255	<b>CTO 16bit</b>
14	<b>Color Wheel</b>	
	000 - 004	Open
	005 - 017	Split Open - Plasa Red LEE#029
	018 - 030	Plasa Red LEE#029
	031 - 043	Split Plasa Red LEE#029 - Tokyo Blue LEE#071
	044 - 056	Tokyo Blue LEE#071
	057 - 069	Split Tokyo Blue LEE#071 - Twickenham Green LEE#736
	070 - 082	Twickenham Green LEE#736
	083 - 095	Split Twickenham Green LEE#736 - Deep Amber LEE#104
	096 - 108	Deep Amber LEE#104
	109 - 121	Split Deep Amber LEE#104 - AS Golden Amber LEE#780
	122 - 134	AS Golden Amber LEE#780
	135 - 147	Split AS Golden Amber LEE#780 - High CRI
	148 - 160	High CRI
	161 - 173	Split High CRI - Eighth C.T. Blue LEE#218
	174 - 186	Eighth C.T. Blue LEE#218
	187 - 199	Split Eighth C.T. Blue LEE#218 - Open
	200 - 226	Colour wheel clockwise from fast to slow
227 - 228	Stop	
229 - 255	Colour wheel counterclockwise from slow to fast	
15	<b>Rotating gobos, cont. Rotation</b>	
	000 - 009	Open
	010 - 019	Gobo 1
	020 - 029	Gobo 2
	030 - 039	Gobo 3
	040 - 049	Gobo 4
	050 - 059	Gobo 5
	060 - 069	Gobo 6
	070 - 079	Gobo 7
	080 - 094	Gobo 1 shake, from slow to fast
	095 - 109	Gobo 2 shake, from slow to fast
	110 - 124	Gobo 3 shake, from slow to fast
	125 - 139	Gobo 4 shake, from slow to fast
	140 - 154	Gobo 5 shake, from slow to fast
	155 - 169	Gobo 6 shake, from slow to fast
	170 - 189	Gobo 7 shake, from slow to fast
	190 - 221	Rotating gobo wheel clockwise from fast to slow
	222 - 223	Stop
224 - 255	Rotating gobo wheel counterclockwise from slow to fast	

16	<b>Rotating gobo index, rotating gobo rotation (8Bit)</b>	
	000 - 127	GoboRot indexing
	128 - 189	GoboRot clockwise from fast to slow
	190 - 193	Stop
17	194 - 255	GoboRot counterclockwise from slow to fast
	000 - 255 Index fine (16Bit)	
	<b>Fixed Gobos Wheel</b>	
	000 - 005	Open
18	006 - 014	FixedGobo1
	015 - 023	FixedGobo 2
	024 - 032	FixedGobo 3
	033 - 041	FixedGobo 4
	042 - 050	FixedGobo 5
	051 - 059	FixedGobo 6
	060 - 068	FixedGobo 7
	069 - 077	FixedGobo 8
	078 - 091	FixedGobo 1 shake, from slow to fast
	092 - 105	FixedGobo 2 shake, from slow to fast
	106 - 119	FixedGobo 3 shake, from slow to fast
	120 - 133	FixedGobo 4 shake, from slow to fast
	134 - 147	FixedGobo 5 shake, from slow to fast
	148 - 161	FixedGobo 6 shake, from slow to fast
	162 - 175	FixedGobo 7 shake, from slow to fast
	176 - 189	FixedGobo 8 shake, from slow to fast
19	190 - 221	Rotating gobo wheel clockwise from fast to slow
	222 - 223	Stop
	224 - 255	Rotating gobo wheel counterclockwise from slow to fast
	<b>Animation Wheel</b>	
	000 - 005	Animation Rot. OFF
	006 - 128	Animation Index 0 ... 540°
20	129 - 191	Clockwise Animation Rotation, Fast -> Slow
	192 - 192	No Rotation
	193 - 255	Counterclockwise Animation Rotation, Slow-> Fast
	<b>Prism1</b>	
21	000 - 031	Open
	032 - 255	5 facets linear prism
22	<b>Rotating prism1 index, rotating prism 1 rotation</b>	
	000 - 127	Prism1 indexing
	128 - 189	Forwards prism1 rotation from fast to slow
	190 - 193	Stop
23	194 - 255	Backwards prism1 rotation from slow to fast
	<b>Prism2</b>	
24	000 - 031	Open
	032 - 255	3 facet prism
	<b>Rotating prism2 index, rotating prism2 rotation</b>	
	000 - 127	Prism2 indexing
25	128 - 189	Forwards prism2 rotation from fast to slow
	190 - 193	Stop
	194 - 255	Backwards prism2 rotation from slow to fast

<b>24</b>	<b>Frost</b>	
	000 - 225	Frost:0 – 100%(Linear)
	227 - 235	Pulse opening effect from fast to slow
	236 - 245	Pulse closing effect from slow to fast
	246 - 255	Frost at 100%
<b>25</b>	<b>Iris</b>	
	000 - 225	Iris:0 – 100%(Linear)
	226 - 235	Pulse opening effect from slow to fast
	236 - 245	Pulse closing effect from slow to fast
	246 - 255	Iris rotation slow to fast
<b>26</b>	000 - 255	<b>Iris-fine</b>
<b>27</b>	000 - 255	<b>Zoom wide to narrow</b>
<b>28</b>	000 - 255	<b>Zoom-fine (16Bit)</b>
<b>29</b>	000 - 255	<b>Focus</b>
<b>30</b>	000 - 255	<b>Focus-fine (16Bit)</b>
<b>31</b>	000 - 255	<b>Framing shutters module rotation 0° to 90°</b>
<b>32</b>	000 - 255	<b>Framing shutters module rotation Fine (16Bit)</b>
<b>33</b>	000 - 255	<b>Framing shutters 1 - AngleA</b>
<b>34</b>	000 - 255	<b>Framing shutters 1 - AngleB</b>
<b>35</b>	000 - 255	<b>Framing shutters 2 - AngleA</b>
<b>36</b>	000 - 255	<b>Framing shutters 2 - AngleB</b>
<b>37</b>	000 - 255	<b>Framing shutters 3 - AngleA</b>
<b>38</b>	000 - 255	<b>Framing shutters 3 - AngleB</b>
<b>39</b>	000 - 255	<b>Framing shutters 4 - AngleA</b>
<b>40</b>	000 - 255	<b>Framing shutters 4 - AngleB</b>
<b>41</b>	<b>Shutter, strobe</b>	
	000 - 031	No function (shutter closed)
	032 - 063	No action,shutter open
	064 - 095	Slow to fast strobe
	096 - 127	No action,shutter open
	128 - 159	Slow to fast pulse effect
	160 - 191	No action,shutter open
	192 - 223	Slow to fast random strobe
	224 - 255	No action,shutter open
<b>42</b>	000 - 255	<b>Dimmer (8Bit)</b>
<b>43</b>	000 - 255	<b>Dimmer Fine (16-Bit)</b>
<b>44</b>	<b>Dim Modes</b>	
	000 - 020	Standard
	021 - 040	Stage
	041 - 060	TV
	061 - 080	Architectural
	081 - 100	Theater
	101 - 255	Default to Unit Setting





45	<b>Control</b>	
	000 - 005	Idle
	006 - 011	Invert Pan On (Hold 3s)
	012 - 017	Invert Pan Off (Hold 3s)
	018 - 023	Invert Tilt On (Hold 3s)
	024 - 029	Invert Tilt Off (Hold 3s)
	030 - 047	Gobo CTC auto On (Hold 3s)
	048 - 053	Gobo CTC auto Off (Hold 3s)
	054 - 059	Idle
	060 - 065	Fan Control - Low (Hold 3s)
	066 - 071	Fan Control - Auto (Default) (Hold 3s)
	072 - 077	Fan Control -High (Hold 3s)
	078 - 089	Dimmer Curve Linear (Hold 3s)
	090 - 101	Dimmer Curve Square (default) (Hold 3s)
	102 - 113	Dimmer Curve Inverse Square (Hold 3s)
	114 - 125	Dimmer Curve S-Curve (Hold 3s)
	126 - 131	Led Freq. 900 Hz (hold 3s)
	132 - 137	Led Freq. 1000 Hz (hold 3s)
	138 - 143	Led Freq. 1100 Hz (hold 3s)
	144 - 149	Led Freq. 1200 Hz (hold 3s)
	150 - 155	Led Freq. 1300 Hz (hold 3s)
	156 - 161	Led Freq. 1400 Hz (hold 3s)
	162 - 167	Led Freq. 1500 Hz (hold 3s)
	168 - 173	Led Freq. 2500 Hz (hold 3s)
	174 - 179	Led Freq. 4000 Hz (hold 3s)
	180 - 185	Led Freq. 5000 Hz (hold 3s)
	186 - 191	Led Freq. 10000 Hz (hold 3s)
	192 - 197	Led Freq. 15000 Hz (hold 3s)
	198 - 203	Led Freq. 20000 Hz (hold 3s)
	204 - 209	Led Freq. 25000 Hz (hold 3s)
	210 - 215	P/T motor reset (hold 3s)
216 - 221	CMY motor reset (hold 3s)	
222 - 227	Gobo motor reset (hold 3s)	
228 - 233	Blade motor reset (hold 3s)	
234 - 239	Other motor reset (hold 3s)	
240 - 245	Reset ALL (hold 3s)	
246 - 255	Idle	









## **STARWAY**

22 Rue Edouard Buffard  
77144 MONTEVRAIN  
France  
Tél. : +33 (0)820 230 007

