



IUSSO



GUIDE DE DÉMARRAGE

Réglementation

Cet appareil est parfaitement conçu. Il répond aux dispositions réglementaires actuelles : CE, ROHS, R&TTE

Recyclage

Appareil soumis à la DEEE (Collecte sélective). Contribuez à la protection de l'environnement en éliminant les matériaux d'emballage de ce produit via les filières de recyclage appropriées. Recyclez ce produit via une filière DEEE (déchets d'équipements électroniques). Ce produit doit être repris par votre revendeur ou doit être déposé dans un centre de collecte spécifique (déchetterie).

Garantie applicable en France

Le fabricant a apporté le plus grand soin à la conception et à la fabrication de votre produit pour qu'il vous apporte entière satisfaction. Néanmoins, s'il apparaissait que votre produit était défectueux, vous bénéficiez d'une garantie commerciale de 24 mois à compter de la date d'achat. Pour mettre en œuvre cette garantie, l'utilisateur doit présenter le produit au distributeur, accompagné du ticket de caisse ou la facture d'achat accompagnée du numéro de série.

Cette garantie, applicable en France, couvre tous les défauts du produit qui ne permettent pas une utilisation normale du produit. Elle ne couvre pas les défauts liés à un mauvais entretien, une utilisation inappropriée, une usure prévisible ; ou si les recommandations du fabricant n'ont pas été respectées.

La garantie ne couvre pas l'usure normale des pièces liée à l'utilisation du produit, tel que Batterie, Lampe, Roues, pièces d'usures, etc...

Eu égard au défaut et à la pièce concernée, le garant décidera alors de procéder à la réparation ou au remplacement de ladite pièce.

Le garant est : **FREEVOX, 22, RUE ÉDOUARD BUFFARD -MONTEVRAIN 77771 MARNE-LA-VALLÉE , 01.48.63.22.11.**

La durée de fourniture de pièces détachées est de deux ans.

La garantie commerciale prévue ci-dessus ne limite aucunement le droit de l'acheteur d'agir en garantie des vices cachés ou de non-conformité, tel que prévu aux codes civil et de la consommation Française.

Consignes de sécurité

VEUILLEZ LIRE ATTENTIVEMENT ET CONSERVEZ CE MANUEL

Toute personne impliquée dans l'installation, l'utilisation et la maintenance de cet appareil doit être qualifiée et suivre les instructions comprises dans ce manuel.

Soyez prudent risques de chocs électriques !

Avant la mise en fonction, soyez certain que le produit n'ait pas subi de dommage durant le transport. Dans le cas contraire, contactez votre revendeur.

Afin de maintenir l'appareil en parfaites conditions, l'utilisateur doit suivre les instructions de sécurité et d'utilisation décrites dans ce présent document.

Notez que les dysfonctionnements liés à la modification de l'appareil ne sont pas couverts par la garantie.

Cet appareil ne contient aucune partie remplaçable par l'utilisateur, pour toute intervention contactez votre revendeur.

Soyez prudent risque photo-biologique !



**Attention !! Système d'éclairage professionnel
ne pas regarder le flux lumineux dans l'axe.**



Risque d'incendie maintenir une distance minimale de 1 m entre le faisceau et une surface inflammable.

IMPORTANT :

Cet appareil doit être utilisé en intérieur avec une température ambiante inférieure à 40°.

Fixer le projecteur d'une façon stable.

Ne pas faire cheminer le câble d'alimentation avec les autres câbles.

Manipuler le câble d'alimentation avec les précautions d'usage.

Ne pas insérer d'objets dans les aérations.

Ne pas démonter ou modifier l'appareil. Risque d'électrocution !

Ne pas connecter cet appareil à un bloc de puissance.

Ne pas mettre En / Hors fonction de manière répétée.

Cet appareil doit être relié à la terre

N'utiliser cet appareil qu'après vous être familiarisé avec ses commandes et fonctions.

Eviter tout contact avec les flammes, éloignez l'appareil des surfaces inflammables.

Laisser toujours un espace suffisant autour de l'appareil pour permettre sa convection.

Déconnecter l'appareil du secteur, lorsqu'il n'est pas utilisé ou avant de le nettoyer.

Toujours débrancher l'alimentation en tenant la prise secteur et non le câble.

Vérifier que le cordon d'alimentation ne soit ni pincé ni endommagé, (prises et câbles)

Si l'appareil est tombé ou à reçu un choc, déconnecter le immédiatement du secteur et contacter un technicien qualifié pour le vérifier.

Si l'appareil a été soumis à d'importantes fluctuations de température, ne le mettez pas en fonction immédiatement, la condensation pourrait l'endommager en créant un CC (court-circuit).

Si l'appareil ne fonctionne pas correctement, mettez-le hors fonction immédiatement. Emballer-le, (de préférence dans son emballage d'origine).

Ce produit doit être utilisé exclusivement par un adulte en bonne santé.

Il doit être installé hors de portée des enfants.

Ne jamais utiliser le produit sans surveillance.

Ne pas utiliser l'appareil dans des zones ATEX ou et à proximité de d'hydrocarbure ou de produit inflammable.

Cet appareil doit être utilisé conformément à ce manuel, pour éviter tous dysfonctionnement

Nettoyage

Penser à nettoyer régulièrement l'optique avec un chiffon micro-pore.

L'usage d'air comprimé permet de nettoyer le boîtier.

Le projecteur doit être sécurisé par une élingue de sécurité

Be green with*
Starway!



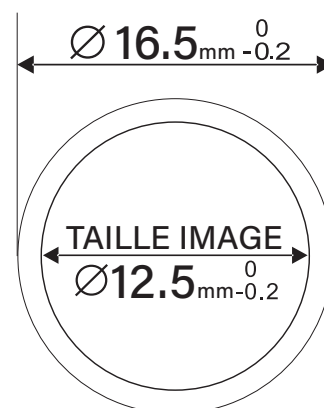
Starway prend soin de notre belle planète et adopte l'éco-attitude !
Retrouvez les manuels en ligne et bien plus encore en flashant
le QR code apposé sur les produits !

LUSSO est un projecteur Spot sur Lyre équipé d'une Led Blanche de 320W lui procurant un flux exceptionnel de 13000 lumens. Une plage de zoom de 8 à 40° épaulée par une trichromie CMY en font un outil performant et complet pour un poids plume de 20Kg.

SPÉCIFICATIONS TECHNIQUES :

- Source : Led blanche CW 320W 7352K
- Éclairage à 5 m :
 - 34875 Lux @ 8°
 - 5678 Lux @ 19°
 - 1407 Lux @ 40°
- Flux lumineux max. : 13000 Lumen
- Zoom 8° -40°
- Modes DMX : 25/30 Canaux
- Mode : Statique, Auto, DMX
- Consommation max. : 450W (@230V)
- Dimensions : 586,5 x 346 x 222 mm
- Masse : 20 kg
- IP20

TAILLE DU GOBO



CANAL	DESCRIPTION	VALEUR
1	PAN	0 - 255
2	PAN FINE	0 - 255
3	TILT	0 - 255
4	TILT FINE	0 - 255
5	VITESSE PAN / TILT:	
	DE MAX A MIN	0 - 225
	MOUVEMENT AU NOIR	226 - 235
	PAS DE FONCTION	236 - 255
6	CYAN	0 - 255
7	CYAN FINE	0 - 255
8	MAGENTA	0 - 255
9	MAGENTA FINE	0 - 255
10	YELLOW	0 - 255
11	YELLOW FINE	0 - 255
12	ROUE COULEUR	
	BLANC	0 - 61
	BLANC/ROUGE	7 - 14
	ROUGE	15 - 22
	ROUGE/VERT	23 - 30
	VERT	31 - 38
	VERT/AMBRE	39 - 46
	AMBERE	47 - 54
	AMBRE/MEDIUM BLEU	55 - 62
	MEDIUM BLUE	63 - 70
	MEDIUM BLEU/ORANGE	71 - 78
	ORANGE	79 - 86
	ORANGE/L115 PEACOCK	87 - 94
	L115 PEACOCK	95 - 102
	L115 PEACOCK /5600°	103 - 110
	5600°	111 - 118
	5600°/BLANC	119 - 127
	CTO 3200K TRICHROMIE	128 - 134
	CTB GOBOS TRICHROMIE	135 - 142
	UV TRICHROMIE	143 - 150
ROTATION HORAIRE RAPIDE>LENT	151 - 201	
STOP	202 - 204	
ROTATION ANTIHORAIRE LENT >RAPIDE	205 - 255	
13	GOBOS ROTATIFS	
	OPEN	0 - 5
	GOBO 1	6 - 12
	GOBO 2	13 - 19
	GOBO 3	20 - 26
	GOBO 4	27 - 33
	GOBO 5	24 - 40
	GOBO 6	41 - 47
	GOBO 7	48 - 54
	GOBO 8	55 - 61
	GOBO SHAKE LENT > RAPIDE	62 - 189
	ROTATION HORAIRE RAPIDE > LENT	190 - 221
	STOP	222 - 223
ROTATION ANTIHORAIRE LENT > RAPIDE	224 - 255	
14	ROTATION / INDEX	
	GOBO INDEXATION	0 - 127
	ROTATION HORAIRE RAPIDE > LENT	128 - 189
	STOP	190 - 193
	ROTATION ANTIHORAIRE LENT > RAPIDE	194 - 255
15	INDEXATION FINE	0 - 255
16	GOBOS FIXES	
	OPEN	0 - 5
	GOBO 1	6 - 14
	GOBO 2	15 - 23
	GOBO 3	24 - 32
	GOBO 4	33 - 41
GOBO 5	42 - 50	

16	GOBO 6	51 - 59
	GOBO 7	60 - 68
	GOBO 8	69 - 77
	GOBO 9	78 - 86
	GOBO 10	87 - 95
	GOBO SHAKE LENT > RAPIDE	96 - 185
	ROTATION HORAIRE RAPIDE>LENT	186 - 217
	STOP	218 - 223
	ROTATION ANTIHORAIRE LENT >RAPIDE	224 - 255
	17	PRISM 1
OPEN		0 - 5
PRISM INDEXATION		6 - 133
ROTATION HORAIRE RAPIDE>LENT		134 - 192
STOP		193 - 196
ROTATION ANTIHORAIRE LENT >RAPIDE	197 - 255	
18	PRISM 2	
	OPEN	0 - 5
	PRISM INDEXATION	6 - 133
	ROTATION HORAIRE RAPIDE>LENT	134 - 192
	STOP	193 - 196
ROTATION ANTIHORAIRE LENT >RAPIDE	197 - 255	
19	ZOOM SERRE > LARGE	0 - 255
20	ZOOM FINE	0 - 255
21	FOCUS	0 - 255
22	FOCUS FINE	0 - 255
23	IRIS	
	DIAMETRE MAX. > DIAMETRE MIN.	0 - 191
	PULSATION OUVERTURE RAPIDE > LENT	192 - 223
PULSATION FERMETURE LENT > RAPIDE	224 - 255	
24	FROST 0 - 100%	0 - 255
25	DIMMER	0 - 255
26	DIMMER FINE	0 - 255
27	SHUTTER STROBE	
	SHUTTER FERME	0 - 31
	SHUTTER OUVERT	32 - 63
	STROBE EFFET LENT > RAPIDE	64 - 95
	SHUTTER OUVERT	96 - 127
	PULSE-EFFECT IN SEQUENCES	128 - 159
	SHUTTER OUVERT	160 - 191
RANDOM STROBE EFFECT SLOW TO FAST	192 - 223	
SHUTTER OUVERT	224 - 255	
28	DIM MODES	
	STANDARD	0 - 20
	SCENE	21 - 40
	TV	41 - 60
	ARCHITECTURAL	61 - 80
THEATRE	81 - 100	
MODE DEFAULT DU PROJECTEUR	101 - 255	
29	CONTROL	
	IDLE	0 - 5
	INVERSION PAN ON (MAINTENIR 3S)	6 - 11
	INVERSION PAN OFF (MAINTENIR 3S)	12 - 17
	INVERSION TILT ON (MAINTENIR 3S)	18 - 23
	INVERSION TILT OFF (MAINTENIR 3S)	24 - 29
	GOBO CTB AUTO ON	30 - 47
	GOBO CTB AUTO OFF	48 - 53
	IDLE	54 - 59
	VENTILATION SILENTIEUSE (MAINTENIR 3S)	60 - 65
	VENTILATION AUTO (MAINTENIR 3S)	66 - 71
	VENTILATION MAX (MAINTENIR 3S)	72 - 77
	COURBE DIM (VOIR MANUEL)	78 - 125
LED FREQ. (VOIR MANUEL)	126 - 209	
RESET PAN/TILT (MAINTENIR 3S)	210 - 221	
RESET TETE SEULE (MAINTENIR 3S)	222 - 233	
RESET TOUTES FONCTIONS (MAINTENIR 3S)	234 - 255	

Retrouvez les différents modes DMX sur le manuel disponible en flashant le QR code apposé sur les produits ou en cliquant sur le lien ci dessous :

http://ftp.technique.freevoix.fr/STARWAY/225720_LUSSO/225720_LUSSO_ML.pdf



STARWAY
22, RUE ÉDOUARD BUFFARD - MONTEVRAIN 77771
France
Tél. : +33 (0)820 230 007





IUSSO



QUICK START

WARNING! Before carrying out any operations with the unit, carefully read this instruction manual and keep it with care for future reference. It contains important information about the installation, usage and maintenance of the unit.

SAFETY

GENERAL INSTRUCTION

- The products referred to in this manual conform to the European Community Directives and are therefore marked with CE.
- The unit is supplied with hazardous network voltage (230V~). Leave servicing to skilled personnel only. Never make any modifications on the unit not described in this instruction manual, otherwise you will risk an electric shock.
- Connection must be made to a power supply system fitted with efficient earthing (Class I appliance according to standard EN 60598-1). It is, moreover, recommended to protect the supply lines of the units from indirect contact and/or shorting to earth by using appropriately sized residual current devices.
- The connection to the main network of electric distribution must be carried out by a qualified electrical installer. Check that the main frequency and voltage correspond to those for which the unit is designed as given on the electrical data label.
- Never use the fixture under the following conditions:
 - in places wet;
 - in places subject to vibrations or bumps;
 - in places with an ambient temperature of over 45° C.
- Make certain that no inflammable liquids, water or metal objects enter the fixture.
- Do not dismantle or modify the fixture.
- All work must always be carried out by qualified technical personnel. Contact the nearest sales point for an inspection or contact the manufacturer directly.
- If the unit is to be put out of operation definitively, take it to a local recycling plant for a disposal which is not harmful to the environment.

WARNINGS AND INSTALLATION PRECAUTIONS

- Never let the power cord come into contact with other cables! Handle the power cord and all connections with the mains with particular caution!
- Never modify, bend, mechanically strain, put pressure on, pull or heat up the power cord.
- Never strain the cable. There must always be sufficient cable going to the device. Otherwise, the cable will be damaged, which can cause serious damage.
- Never remove warning or informative labels from the unit.
- Never use anything to cover the ground contact.
- Never lift the device holding it by the projector-head, as the mechanics may be damaged
- Do not shake the device. Avoid brute force when installing or operating the device.
- Only operate the device after having checked if the housing is firmly closed and all screws are tightly fastened.
- Only operate the device after having familiarized with its functions.
- Avoid flames and do not put close to flammable liquids or gases.
- Always allow a free air space of at least 0.8 m around the unit for ventilation.
- Always disconnect power from the mains, when device is not used or before cleaning! Only handle the power cord holding it by the plug. Never pull out the plug by tugging the power cord.
- Make sure that the device is not exposed to extreme heat or dust.
- Make sure that the available voltage is not higher than stated on the rear panel.
- Make sure that the power cord is never crimped or damaged. Check the device and the power cord from time to time.
- Make sure that the core diameter of extension cords and power cords is sufficient for the required power consumption of the device.
- Always hold the device by the transport handles.
- Never place any material over the LEDs or lens.
- Never look directly into the light source.
- Never leave any cables lying around.
- Never use the device during thunderstorms, unplug the device immediately.
- Never leave various parts of the packaging (plastic bags, polystyrene foam, nails, etc within children's reach, as they potential sources of danger.
- Do not insert objects into air vents.
- Do not open the device and do not modify the device.
- Do not connect this device to a dimmer pack.
- Do not switch the device on and off in short intervals, as this will reduce the device's life.
- Do not touch the device's housing bare-handed during its operation (housing becomes very hot). Allow the device to cool for at least 5 minutes before handling.
- If the lens or LEDs are obviously damaged, they need to be replaced to prevent their functions from being impaired, due to cracks or deep scratches.
- If the external cable is damaged, it has to be replaced by a qualified technician.
- If device was dropped or struck, disconnect mains power supply immediately. Have a qualified engineer inspect for safety before operating.
- If the device has been exposed to drastic temperature fluctuation (e.g. after transportation), do not switch it on immediately. The arising condensation water might damage your device. Leave the device switched off until it has reached room temperature.
- If your device fails to work properly, discontinue the use immediately. Pack the unit securely (preferably in the original packing material), and return it to your dealer for service.
- For adult use only. The device must be installed beyond the reach of children. Never leave the unit running unattended.
- Never attempt to bypass the thermostatic switch or fuses.
- For replacement use fuses of same type and rating only.
- This device is heavy. When handling, use a two-person lift to prevent injury.
- The user is responsible for correct positioning and operating of the device. The manufacturer will not accept liability for damages caused by the misuse or incorrect installation of this device.
- This device falls under protection class I. Therefore it is essential to connect the yellow/green conductor to earth.
- Repairs, servicing and electric connection must be carried out by a qualified technician.

Rigging

**This device is heavy. When handling, use a two-person lift to prevent injury.
Please follow the European and national guidelines concerning rigging, trussing and all other safety issues.**

Be green with
Starway!



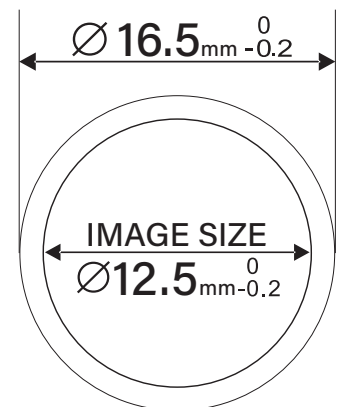
Starway takes care of our beautiful planet and adopts the eco-attitude!
Find manuals online and more by flashing
the QR code on the products!

LUSSO is a Spot projector on Lyre equipped with a 320W White Led giving it an exceptional output of 13,000 lumens. A zoom range of 8 to 40 ° assisted by a CMY make an effective and comprehensive tool for a light weight of 20Kg.

Technical specifications:

Source: 320W white LED - 7352 ° K
Illumination at 5 m:
- 34875 Lux @ 8 °
- 5678 Lux @ 19 °
- 1407 Lux @ 40 °
Luminous flux max. : 13000 Lumens
8° -40° zoom
DMX modes: 25/30 Channels
Mode: Static, Auto, DMX
Max consumption : 450W (@ 230V)
Dimensions: 586,5 x 346 x 222 mm
Weight: 20 kg
IP20

GOBO SIZE



CHAN	DESCRIPTION	VALUE
1	PAN	0 - 255
2	PAN FINE	0 - 255
3	TILT MOVEMENT	0 - 255
4	TILT FINE	0 - 255
5	PAN / TILT SPEED:	
	MAX TO MIN SPEED	0 - 225
	BLACKOUT BY MOVEMENT	226 - 235
	NO FUNCTION	236 - 255
6	CYAN	0 - 255
7	CYAN FINE	0 - 255
8	MAGENTA	0 - 255
9	MAGENTA FINE	0 - 255
10	YELLOW	0 - 255
11	YELLOW FINE	0 - 255
12	COLOR WHEEL	
	OPEN	0 - 6
	WHITE/RED SPLIT	7 - 14
	RED	15 - 22
	RED/GREEN SPLIT	23 - 30
	GREEN	31 - 38
	GREEN/AMBER SPLIT	39 - 46
	AMBER	47 - 54
	AMBER/ L132 MEDIUM BLUE SPLIT	55 - 62
	L132 MEDIUM BLUE	63 - 70
	L132 MEDIUM BLUE/ ORANGE SPLIT	71 - 78
	ORANGE	79 - 86
	ORANGE/L115 PEACOCK SPLIT	87 - 94
	L115 PEACOCK	95 - 102
	L115 PEACOCK /5600° SPLIT	103 - 110
	5600°	111 - 118
	5600°/WHITE	119 - 127
	CTO COLOR MIXING	128 - 134
	CTB COLOR MIXING	135 - 142
	UV COLOR MIXING	143 - 150
SCROLL CW FAST TO SLOW	151 - 201	
STOP	202 - 204	
SCROLL CCW SLOW TO FAST	205 - 255	
13	ROTATING GOBO	
	OPEN	0 - 5
	GOBO 1	6 - 12
	GOBO 2	13 - 19
	GOBO 3	20 - 26
	GOBO 4	27 - 33
	GOBO 5	24 - 40
	GOBO 6	41 - 47
	GOBO 7	48 - 54
	GOBO 8	55 - 61
	GOBO SHAKE, SLOW TO FAST	62 - 189
	SCROLL CW FAST TO SLOW	190 - 221
	STOP	222 - 223
	SCROLL CCW SLOW TO FAST	224 - 255
14	ROTATING GOBO INDEX, ROTATION	
	GOBO INDEXING	0 - 127
	CLOCKWISE GOBO SCROLL FROM FAST TO SLOW	128 - 189
	NO ROTATION	190 - 193
	COUNTER-CLOCKWISE GOBO SCROLL FROM SLOW TO FAST	194 - 255
15	ROTATING GOBO FINE INDEXING	
0 - 255		
16	FIXED GOBO	
	OPEN	0 - 5
	GOBO 1	6 - 14
	GOBO 2	15 - 23
	GOBO 3	24 - 32
	GOBO 4	33 - 41
	GOBO 5	42 - 50

16	GOBO 6	51 - 59
	GOBO 7	60 - 68
	GOBO 8	69 - 77
	GOBO 9	78 - 86
	GOBO 10	87 - 95
	GOBO SHAKE, SLOW TO FAST	96 - 185
	SCROLL CW FAST TO SLOW	186 - 217
	STOP	218 - 223
	SCROLL CCW SLOW TO FAST	224 - 255
	17	PRISM 1
OPEN		0 - 5
PRISM INDEXING		6 - 133
CLOCKWISE PRISM ROTATION FROM FAST TO SLOW		134 - 192
NO ROTATION		193 - 196
COUNTER-CLOCKWISE PRISM ROTATION FROM SLOW TO FAST	197 - 255	
18	PRISM 2	
	OPEN	0 - 5
	PRISM INDEXING	6 - 133
	CLOCKWISE PRISM ROTATION FROM FAST TO SLOW	134 - 192
	NO ROTATION	193 - 196
COUNTER-CLOCKWISE PRISM ROTATION FROM SLOW TO FAST	197 - 255	
19	ZOOM	
0 - 255		
20	ZOOM FINE	
0 - 255		
21	FOCUS	
0 - 255		
22	FOCUS FINE	
0 - 255		
23	IRIS	
	MAX. DIAMETER TO MIN. DIAMETER	0 - 191
	PULSE OPENING FAST TO SLOW	192 - 223
PULSE CLOSING SLOW TO FAST	224 - 255	
24	FROST	
0 - 255		
25	DIMMER	
0 - 255		
26	DIMMER FINE	
0 - 255		
27	SHUTTER, STROBE	
	SHUTTER CLOSED	0 - 31
	SHUTTER OPEN	32 - 63
	STROBE EFFECT SLOW TO FAST	64 - 95
	SHUTTER OPEN	96 - 127
	PULSE-EFFECT IN SEQUENCES	128 - 159
	SHUTTER OPEN	160 - 191
	RANDOM STROBE EFFECT SLOW TO FAST	192 - 223
SHUTTER OPEN	224 - 255	
28	DIM MODES	
	STANDARD	0 - 20
	STAGE	21 - 40
	TV	41 - 60
	ARCHITECTURAL	61 - 80
	THEATRE	81 - 100
DEFAULT TO UNIT SETTING	101 - 255	
29	CONTROL	
	IDLE	0 - 5
	INVERT PAN ON (HOLD 3S)	6 - 11
	INVERT PAN OFF (HOLD 3S)	12 - 17
	INVERT TILT ON (HOLD 3S)	18 - 23
	INVERT TILT OFF (HOLD 3S)	24 - 29
	GOBO CTB AUTO ON	30 - 47
	GOBO CTB AUTO OFF	48 - 53
	IDLE	54 - 59
	FAN SILENT (HOLD 3S)	60 - 65
	FAN AUTO (HOLD 3S)	66 - 71
	FAN HIGH (HOLD 3S)	72 - 77
	DIMMER CURVE (SEE MANUAL)	78 - 125
	LED FREQUENCY (SEE MANUAL)	126 - 209
RESET PAN/TILT (HOLD 3S)	210 - 221	
RESET ONLY HEAD (HOLD 3S)	222 - 233	
RESET ALL FUNCTIONS (HOLD 3S)	234 - 255	

Find the different DMX modes on the manual available by flashing the QR code affixed to the products or by clicking on the link below:

http://ftp.technique.freevoxx.fr/STARWAY/225720_LUSSO/225720_LUSSO_ML.pdf

Please note that the manuals are multi-language



STARWAY

22, RUE ÉDOUARD BUFFARD - MONTEVRAIN 77771

France

Tél. : +33 (0)820 230 007

