



Starway

dino



MANUEL DE L'UTILISATEUR
USER MANUAL

T able des matières

Spécifications Techniques	3
Introduction	3
Dimensions	4
Réglementation	5
Garantie applicable en France	5
Consignes de sécurité	5
Spectrométrie	7
Raccordement DMX	11
Architecture des menus	12
Roue de gobos	18
Affectation des canaux.....	20

ENGLISH VERSION 35

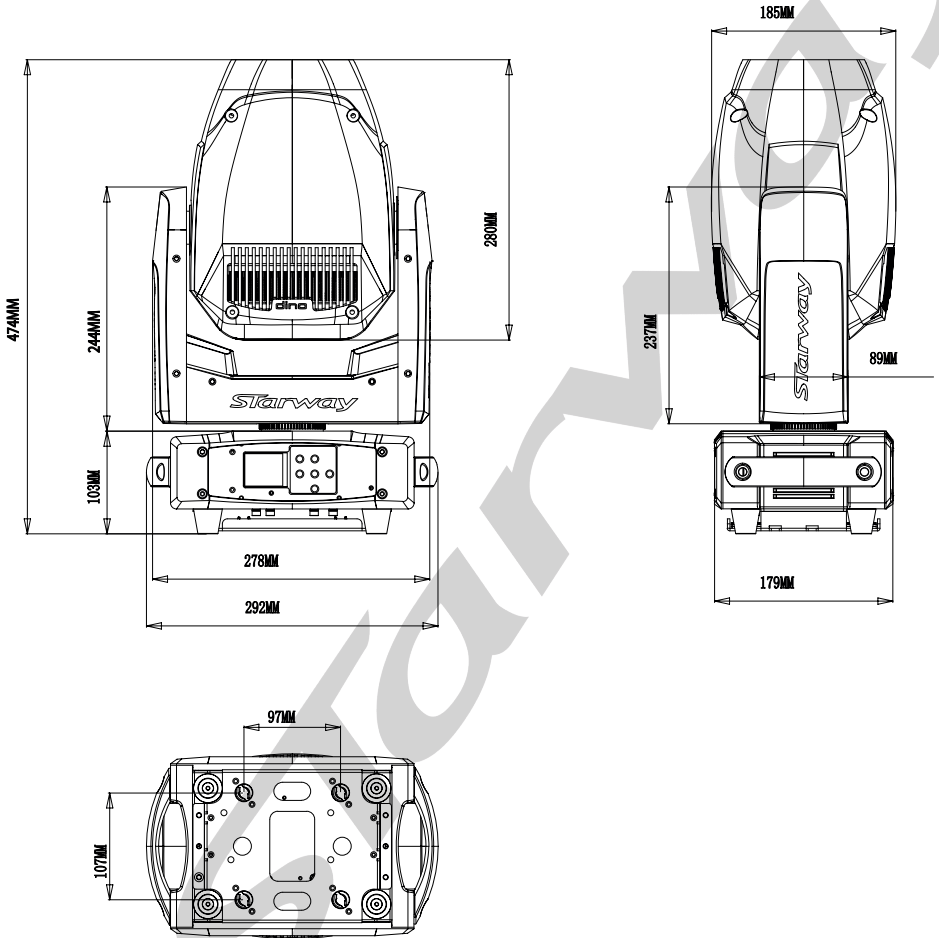
Spécifications techniques :

- Source : 200W LED blanche - 15700°K
- Éclairage à 5 m :
 - 6400 Lux @ 11.5°
 - 4950 Lux @ 18°
 - 3150 Lux @ 24°
- Flux lumineux max. : 8000 Lumens
- Zoom 10°-25°
- Modes DMX : 14/17/20 Canaux
- Mode : Statique, Auto, DMX
- Consommation max. : 280W (@220V)
- Dimensions : 292 x 474 x 185 mm
- Masse : 11.5 kg
- IP20

Introduction :

Ce produit a été dédié à une utilisation en intérieur exclusivement. Particulièrement adapté pour les scènes. Plateau TV ou discothèques. Contrôlables en DMX ces projecteurs pourront être contrôlés par n'importe quelle console DMX.

DIMENSIONS (mm) :



Réglementation

Cet appareil est parfaitement conçu. Il répond aux dispositions réglementaires actuelles : CE, ROHS, R&TTE

Recyclage

Appareil soumis à la DEEE (Collecte sélective). Contribuez à la protection de l'environnement en éliminant les matériaux d'emballage de ce produit via les filières de recyclage appropriées. Recyclez ce produit via une filière DEEE (déchets d'équipements électroniques). Ce produit doit être repris par votre revendeur ou doit être déposé dans un centre de collecte spécifique (déchetterie).

Garantie applicable en France

Le fabricant a apporté le plus grand soin à la conception et à la fabrication de votre produit pour qu'il vous apporte entière satisfaction. Néanmoins, s'il apparaissait que votre produit était défectueux, vous bénéficiez d'une garantie commerciale de 24 mois à compter de la date d'achat. Pour mettre en œuvre cette garantie, l'utilisateur doit présenter le produit au distributeur, accompagné du ticket de caisse ou la facture d'achat accompagnée du numéro de série.

Cette garantie, applicable en France, couvre tous les défauts du produit qui ne permettent pas une utilisation normale du produit. Elle ne couvre pas les défauts liés à un mauvais entretien, une utilisation inappropriée, une usure prévisible ; ou si les recommandations du fabricant n'ont pas été respectées.

La garantie ne couvre pas l'usure normale des pièces liée à l'utilisation du produit, tel que Batterie, Lampe, Roues, pièces d'usures, etc...

Eu égard au défaut et à la pièce concernée, le garant décidera alors de procéder à la réparation ou au remplacement de ladite pièce.

Le garant est : **CSI AUDIOVISUEL, 22, RUE ÉDOUARD BUFFARD - 77144 MONTEVRAIN, 01.48.63.22.11.**

La durée de fourniture de pièces détachées est de deux ans.

La garantie commerciale prévue ci-dessus ne limite aucunement le droit de l'acheteur d'agir en garantie des vices cachés ou de non-conformité, tel que prévu aux codes civil et de la consommation Française.

Consignes de sécurité

VEUILLEZ LIRE ATTENTIVEMENT ET CONSERVEZ CE MANUEL

Toute personne impliquée dans l'installation, l'utilisation et la maintenance de cet appareil doit être qualifiée et suivre les instructions comprises dans ce manuel.

Soyez prudent risques de chocs électriques !

Avant la mise en fonction, soyez certain que le produit n'ait pas subi de dommage durant le transport. Dans le cas contraire, contactez votre revendeur.

Afin de maintenir l'appareil en parfaites conditions, l'utilisateur doit suivre les instructions de sécurité et d'utilisation décrites dans ce présent document.

Notez que les dysfonctionnements liés à la modification de l'appareil ne sont pas couverts par la garantie.

Cet appareil ne contient aucune partie remplaçable par l'utilisateur, pour toute intervention contactez votre revendeur.

Soyez prudent risque photo-biologique !

**Attention !! Système d'éclairage professionnel
ne pas regarder le flux lumineux dans l'axe.**

**Risque d'incendie maintenir une distance minimale de 0,8 m entre
le faisceau et une surface inflammable.**



IMPORTANT :

Cet appareil doit être utilisé en intérieur avec une température ambiante inférieure à 40°. Fixer le projecteur d'une façon stable.

Ne pas faire cheminer le câble d'alimentation avec les autres câbles.

Manipuler le câble d'alimentation avec les précautions d'usage.

Ne pas insérer d'objets dans les aérations.

Ne pas démonter ou modifier l'appareil. Risque d'électrocution !

Ne pas connecter cet appareil à un bloc de puissance.

Ne pas mettre En / Hors fonction de manière répétée.

Cet appareil doit être relié à la terre

N'utiliser cet appareil qu'après vous être familiarisé avec ses commandes et fonctions.

Eviter tout contact avec les flammes, éloignez l'appareil des surfaces inflammables.

Laisser toujours un espace suffisant autour de l'appareil pour permettre sa convection.

Déconnecter l'appareil du secteur, lorsqu'il n'est pas utilisé ou avant de le nettoyer.

Toujours débrancher l'alimentation en tenant la prise secteur et non le câble.

Vérifier que le cordon d'alimentation ne soit ni pincé ni endommagé, (prises et câbles)

Si l'appareil est tombé ou à reçu un choc, déconnecter le immédiatement du secteur et contacter un technicien qualifié pour le vérifier.

Si l'appareil a été soumis à d'importantes fluctuations de température, ne le mettez pas en fonction immédiatement, la condensation pourrait l'endommager en créant un CC (court-circuit).

Si l'appareil ne fonctionne pas correctement, mettez-le hors fonction immédiatement.

Emballer-le, (de préférence dans son emballage d'origine).

Ce produit doit être utilisé exclusivement par un adulte en bonne santé.

Il doit être installé hors de portée des enfants.

Ne jamais utiliser le produit sans surveillance.

Ne pas utiliser l'appareil dans des zones ATEX ou et à proximité de d'hydrocarbure ou de produit inflammable.

Cet appareil doit être utilisé conformément à ce manuel, pour éviter tous dysfonctionnement

Nettoyage

Penser à nettoyer régulièrement l'optique avec un chiffon micro-pore.

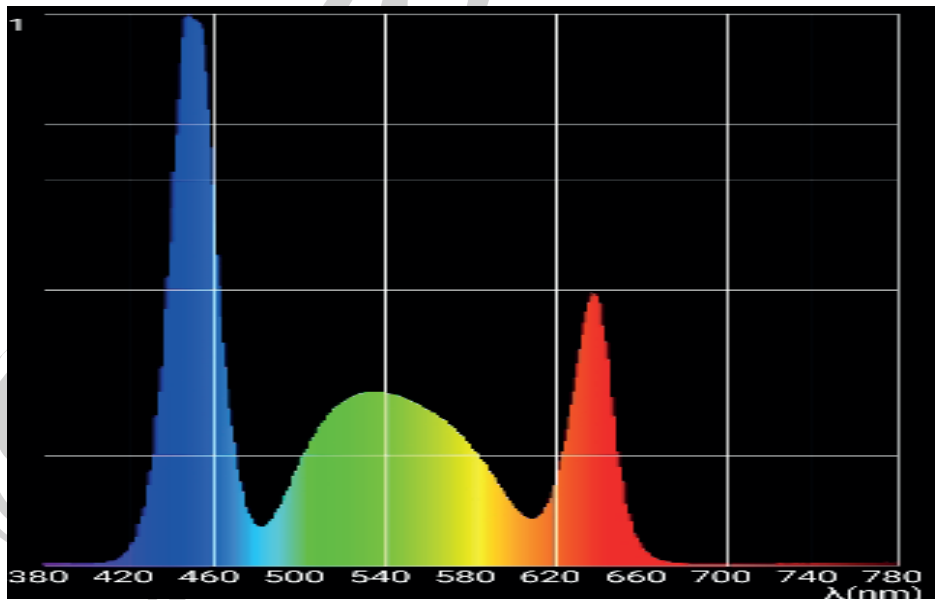
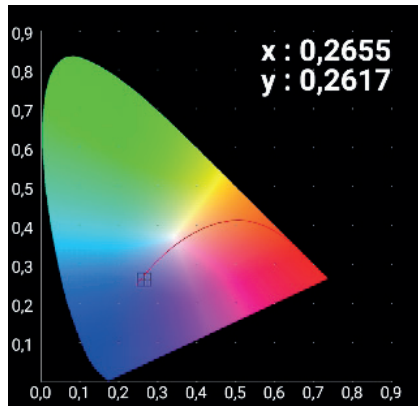
L'usage d'air comprimé permet de nettoyer le boîtier.

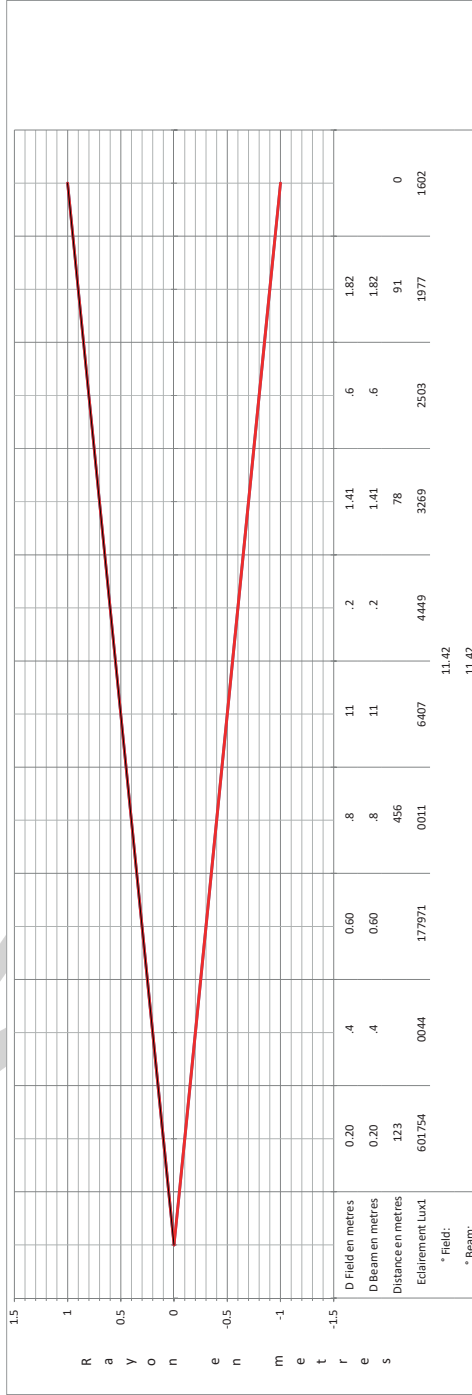
**Le projecteur doit être sécurisé
par une élingue de sécurité**

SPECTROMÉTRIE

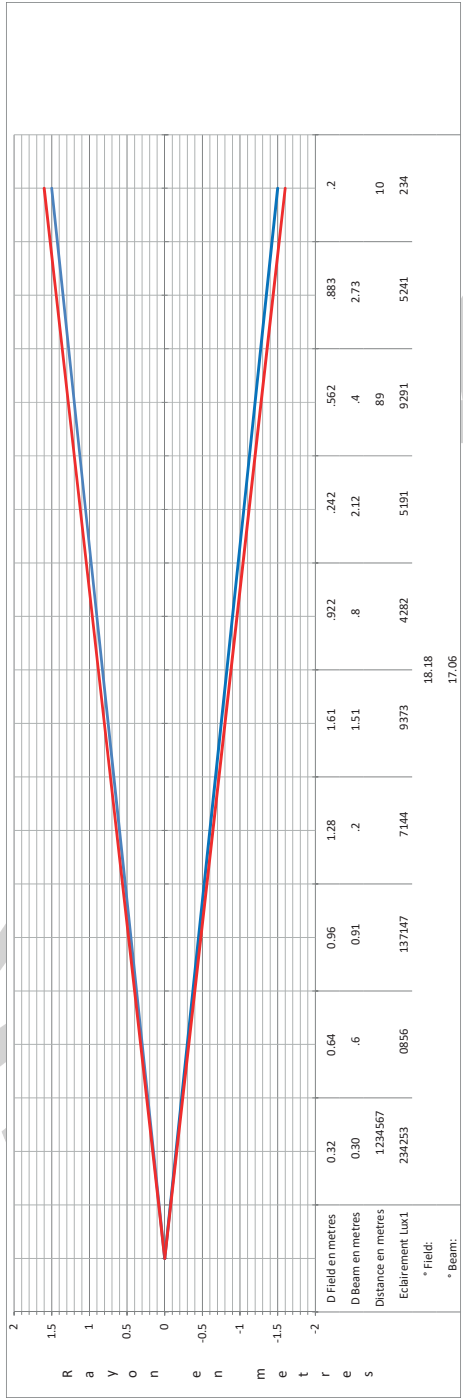
Distance 5 mètres	
Couleur	Lux
Led Blanche 11,5°	6400 lux
Led Blanche 18°	4950 lux
Led Blanche 24°	3150 lux

MESURES EFFECTUÉES AVEC uSPECTRUM MK305S

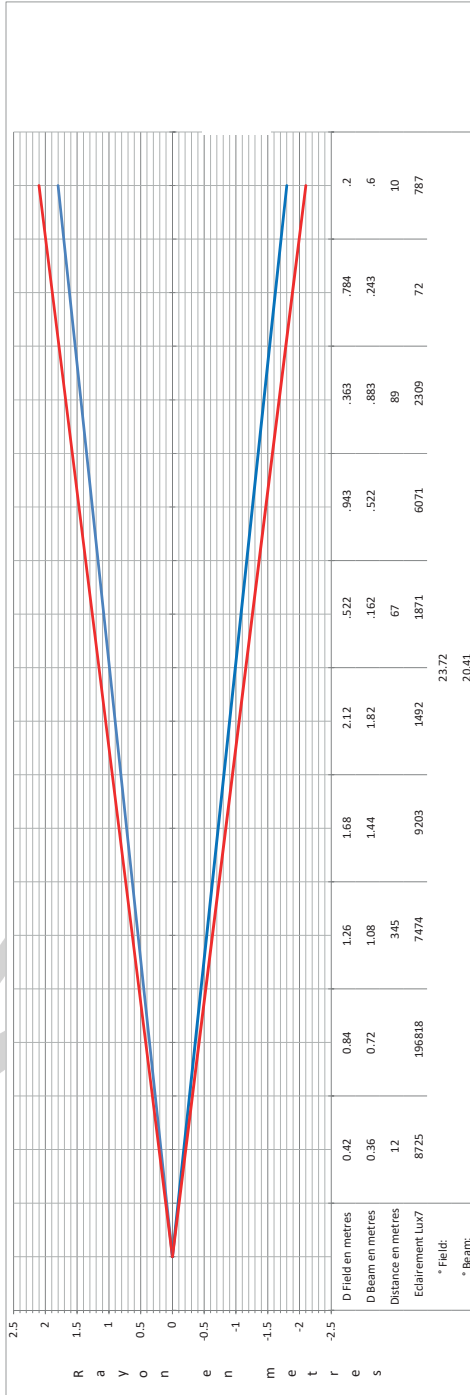




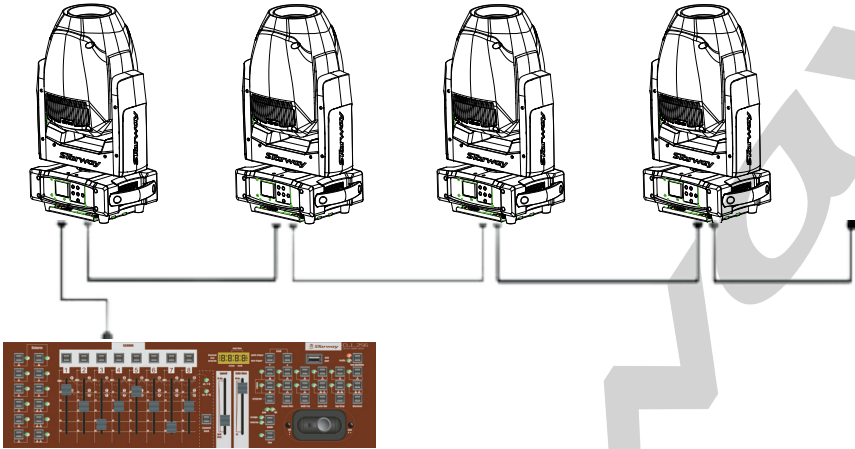
18°



24°



RACCORDEMENT DMX:

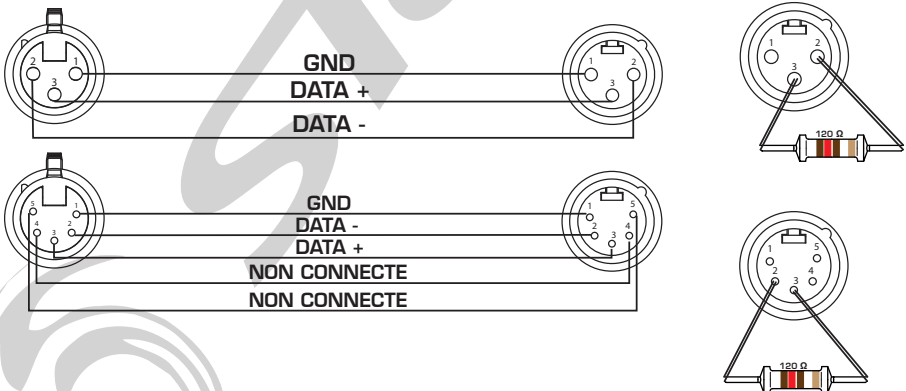


Les projecteurs sont connectés en série à une console DMX.

Raccorder les projecteurs comme le montre le schéma ci-dessus.

- Raccorder le côté mâle du câble DMX à la sortie de la console DMX512.
- Puis connecter la sortie DMX du projecteur à l'entrée du projecteur suivant.
- Répéter l'opération sur l'ensemble de la chaîne.

L'utilisation d'un bouchon de terminaison est vivement conseillée. Dans certains cas l'absence de cette terminaison n'est pas problématique, Par contre sa présence est très vivement conseillée dans des espaces perturbés (Scène, grandes longueur de ligne, studio TV etc.). Sa valeur est généralement de 120 Ohms Le bouchon est une prise XLR mâle dans laquelle est soudé entre 2 et 3 une résistance de 120 Ohms $\frac{1}{4}$ de W. Ce bouchon évite la réflexion des informations transmises lors de l'utilisation de grandes longueurs de câbles.



Architecture des menus

LES VALEURS EN **ROUGES** SONT DÉFINIES PAR DÉFAUT DANS LE MENU ET RECHARGÉES TELLES QUE EN CAS DE «RECHARGEMENT DES PARAMÈTRES PAR DÉFAUT»

Menu	Sous-Menu	Options	
Receive	Set Address	A001~AXXX	
User Mode	User Mode	Standard (17 C) - (16bit)	
		Basic (14 C) - (8bit)	
		Extend (20 C) - (16bit)	
		User A	
	User B		
	User C		
	Edit A	Max Channel	
Edit B	PAN, TILT,		
Edit C	:		
Function	Status	No DMX Mode	Hold /Auto/black
		P.Reverse	ON/ OFF
		T.Reverse	ON/ OFF
		Pan Degree	630/ 540
		Feedback	ON /OFF
		Move.Spd	Speed 1~ 4
		Hibernation	OFF , 01M~99M
		C.G.P Mode	FS - Stop - SF
		SF - Stop - FS	
	Temp. C/F	Celsius	
Fahrenheit			°F

Function	Dim Curve	Linear Exp Log S-Curve		
	Frequency	900HZ/1000HZ/1100HZ/1200HZ/1300HZ/1400HZ/1500HZ/2500HZ		
	Fan Set	Head Fan	Auto	
			High	
			Low	
	LCD.Set	Backlight	02~60m <05m>	
		Flip Display	ON/ OFF	
		Key Lock	ON/ OFF	
		DispFlash	ON /OFF	
	Disp.Set	Chan.Value	PAN.....	
Slave Set		Slave1, Slave2, Slave3		
Auto.Prog		Master / Alone		
DFSE	ON/ OFF			
Information	Time.Info	CurrentTime	(Heures)	
		Total Time	(Heures)	
		Last Clear	(Heures)	
		Timer PIN	Code Pin	
		Clear Last	ON/OFF	
		Clear Total	ON/OFF	
		T: XXXF		
	Fan Speed	Fan1 : xxxRPM		
		Fan2 : xxxRPM		
	Error. Info	NONE/Pan,Tilt.....		
	Model. Info	225700 - Dino		
	Software.V	1U01 V1.0.2		
		2U01 V1.0.2		
3U01 V1.0.2				

Test	Reset.Motor	All	
		Pan&Tilt	
		Head	
	Test.Channel	Pan, Pan Fine, Tilt, Tilt Fine, Color, Fixed Gobo, Rotative Gobo, Gobo Rotation, Prism, PrismRot, Strobe, Dimmer, Dim Fine, Zoom, Focus, Frost, DimMode, P/T Speed.	
	Panel.Ctrl.	Pan, Pan Fine, Tilt, Tilt Fine, Color, Fixed Gobo, Rotative Gobo, Gobo Rotation, Prism, PrismRot, Strobe, Dimmer, Dim Fine, Zoom, Focus, Frost, DimMode, P/T Speed.	
		PAN =XXX , ...	
	Calibrate	Password	60
PAN, TILT, ...			

MENU RECEIVE

Set Adress :

Configuration de l'adresse DMX du Dino

MENU USER MODE

User Mode :

Sélection du mode DMX du Dino entre les différents modes tels que :

- Basic 14 canaux DMX - Mode 8 Bits
- Standard 17 Canaux DMX - Mode 16 Bits
- Extended 20 Canaux DMX - Mode 16 Bits étendu
- User A - Mode utilisateur 1
- User B - Mode utilisateur 2
- User C - Mode utilisateur 3

Edit A ; Edit B ; Edit C

Dans ce sous menu il est possible de créer 3 affectations de canaux à discrétion de l'utilisateur. Dans chaque sous-menu «Edit A ; Edit B et Edit C» il est possible de sélectionner le nombre de canaux maximums, et de changer l'ordre des canaux DMX.

MENU FUNCTION

Status

Dans ce sous-menu il est possible de modifier le comportement du Dino.

No DMX Mode : Modification de la réaction du Dino lors de la perte de signal DMX :

- Hold : maintien des dernières valeurs DMX reçues
- Auto : Le Dino passe en mode Auto
- Black Out : Le Dino passe en mode «Stand By»

P Reverse : ON/OFF - Inversion du Pan

T Reverse : ON/OFF - Inversion du Tilt

PAN degree : 630° Ou 540° - Sélection du maximum d'angle de PAN (cette valeur n'affecte pas la rotation continue)

Feedback : ON/OFF - Activation ou Désactivation du retour d'information des moteurs (Recopie)

Move Speed : Sélection de la vitesse des mouvements entre 1 et 4
1 - plus rapide à 4 - moins rapide

Hibernation : OFF - 01 Min à 99 Min - Sélection du mode d'hibernation du Dino. OFF par défaut ou de 1 minute à 99 minutes avant le passage en mode hibernation.

C.G.P Mode : Fonctionnement de la rotation de la roue couleur, roues de gobos, gobos et prisme. De Rapide à Lent - Stop - de Lent à rapide par défaut ou en mode de lent à rapide - Stop - De rapide à lent comment les version de soft antérieures à la version 1.0.4

Temp C°/F°

Sous-menu permettant de sélection du système Celsius ou Fahrenheit (par défaut) , pour l'affichage de la température.

Dim Curve

Sous-menu permettant la sélection de la courbe du dimmer du Dino entre Curve 1 (par défaut) et Curve 4

Frequen

Sous-menu permettant la sélection de la fréquence de rafraîchissement de la LED pour éviter un éventuel «flicking» à la captation. Valeur modifiables entre 900Hz (par défaut) et 2500Hz.

Fan Set - Head Fan

Sous-menu permettant de sélectionner la vitesse du ventilateur de la tête entre Auto (par défaut) et Low ou High.

LCD Set

Sous-menu permettant de sélectionner le comportement de l'afficheur du Dino.

Backlight - 02m à 60m - Sélection du temps de maintien du rétro éclairage de l'afficheur (sans manipulation du menu) de 2 minutes à 60 minutes. Temps réglé sur 5 minutes par défaut.

Flip Display - ON/OFF - Inversion du sens de l'afficheur

KeyLock - ON/OFF - Verrouillage des boutons du Dino.

DispFlash - ON/OFF - Validation ou non du flash de l'afficheur lorsque le Dino ne reçoit pas de signal DMX.

Disp.Set

Chan.Value - affichage en continu des valeurs DMX de tous les canaux.

Slave Set - Sélection du mode esclave du Dino pour «décaler» les Dino lors de l'utilisation du mode Maître/Esclave - entre Slave 1, Slave2 et Slave 3.

Auto Prog - Sélection du mode Maître/Esclave :

En mode MASTER le Dino transmet les informations aux Dino connectés à l'aide d'un câble DMX et où le mode Esclave a été activé dans le sous-menu «Slave Set»

En mode ALONE le Dino ne transmet pas les information et exécute son mode AUTO de manière individuelle.

DFSE - ON/OFF - Rechargement des paramètres par défaut du Dino.

INFORMATION

Time.Info

CurrentTime : Affichage du temps d'utilisation (en heures) depuis la dernière mise sous tension

TotalTime : Affichage du temps d'utilisation (en heure) depuis la première mise sous tension.

LastTime : Affichage du temps d'utilisation (en heure) depuis la dernière remise à zéro.

Time PIN : Pour accéder à la remise à zéro des temps d'utilisation il faut entrer un code PIN :

050 pour remettre à zéro le «CurrentTime»

060 pour remettre à zéro le «TotalTime»

ClearLast : ON/OFF pour remettre à zéro

Temp.Info - Affichage de la température de la LED

T : xxx F ou C - Affichage de la température de la LED

Fan Speed - Affichage de la vitesse des ventilateurs

Fan 1 : xxx RPM
Fan 2 : xxx RPM

Error.Info - Affichage des 10 derniers messages d'erreur.

Model.Info - Affichage du nom du modèle : 225700 - Dino

Software.V - Affichage de la version des différents processeurs

1U01 - Vx.x.x
2U01 - Vx.x.x
3U01 - Vx.x.x

TEST

Reset Motors

ALL : Reset de tous les moteurs
Pan&Tilt : Reset des moteurs Pan et Tilt
Head : Reset de tous les moteurs de la tête

Test.Channel

Sous-menu permettant de tester tous les paramètres du Dino tels que :
Pan, Pan Fine, Tilt, Tilt Fine, Color, Fixed Gobo, Rotative Gobo, Gobo Rotation, Prism,
PrismRot, Strobe, Dimmer, Dim Fine, Zoom, Focus, Frost, DimMode, P/T Speed.

Panel.Ctrl.

Pan, Pan Fine, Tilt, Tilt Fine, Color, Fixed Gobo, Rotative Gobo, Gobo Rotation, Prism,
PrismRot, Strobe, Dimmer, Dim Fine, Zoom, Focus, Frost, DimMode, P/T Speed.

Calibrate :

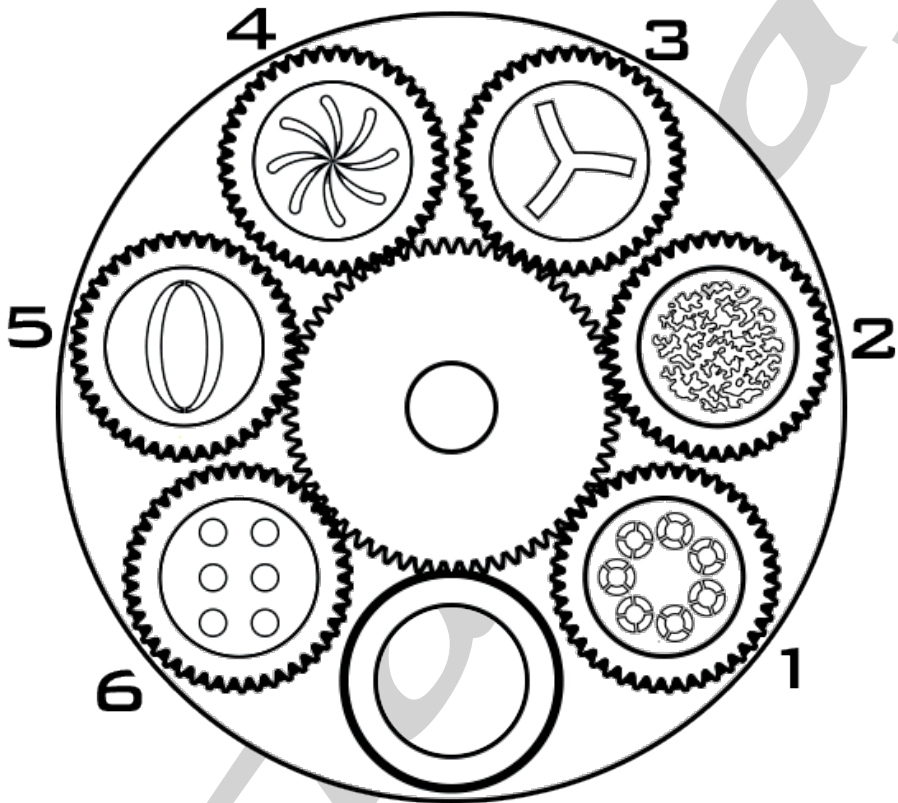
Sous-menu permettant de recalibrer les moteurs et la LED du Dino
pour accéder à ce menu il faut entrer le code PIN de déverrouillage de cette fonction.

Code Pin : 060

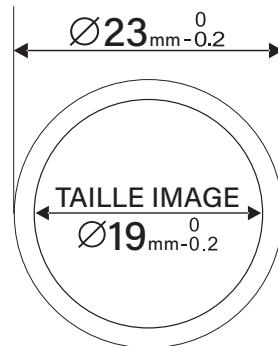
On accède ainsi aux différents paramètres :

Pan, Pan Fine, Tilt, Tilt Fine, Color, Fixed Gobo, Rotative Gobo, Gobo Rotation, Prism,
PrismRot, Strobe, Dimmer, Dim Fine, Zoom, Focus, Frost, DimMode, P/T Speed.

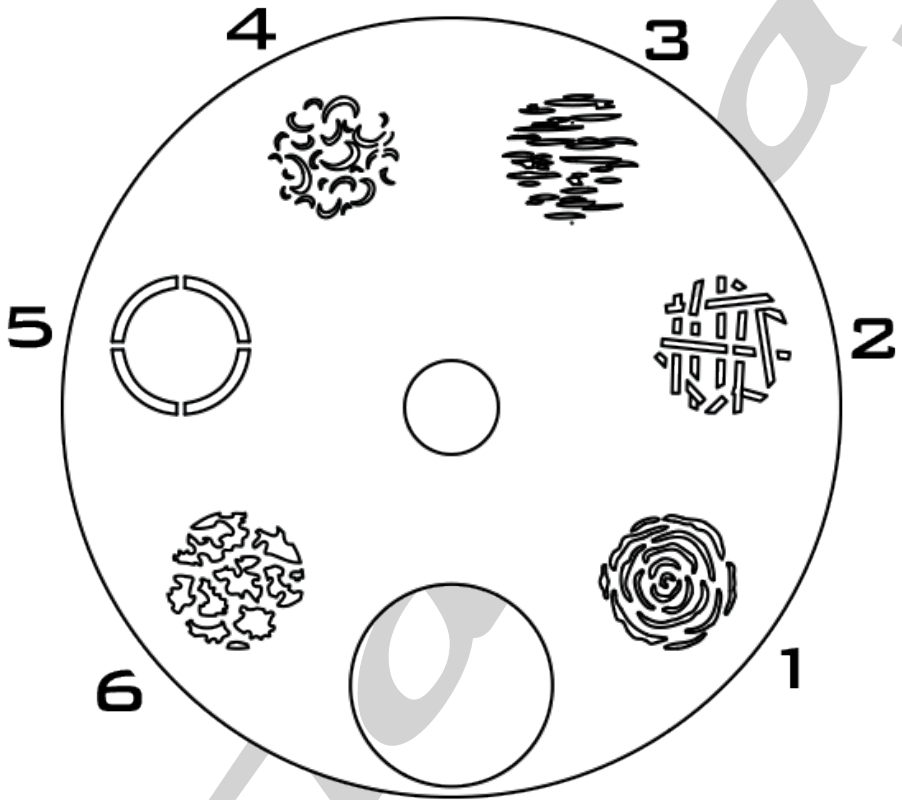
Roue Gobo Rotatif



TAILLE DU GOBO



Roue Gobos Fixes



Attribution des canaux DMX

Mode Basique - 8 Bits

CANAL	VALEURS	FONCTION
1	000-255	PAN
2	000-255	TILT
3		DIMMER
	000-255	de 0% à 100%
4		SHUTTER
	000-031	Shutter Fermé
	032-063	Shutter Ouvert
	064-095	Strobe de lent à rapide
	096-127	Shutter ouvert
	128-159	Pulse de lent à rapide
	160-191	Shutter Ouvert
	192-223	Random de lent à rapide
	224-255	Shutter Ouvert
5		ROUE COULEUR
	000-005	Open
	006-011	Rouge
	012-017	Orange
	018-023	Jaune
	024-029	Vert
	030-035	Bleu Foncé
	036-041	Violet
	042-047	Bleu Clair
	048-053	Magenta
	054-192	Position de la roue de 0° - 360°
	193-223	Rotation de la roue couleur - sens horaire de rapide à lent
	224-224	Rotation Stop
	225-255	Rotation de la roue couleur - sens antihoraire de lent à rapide

		ROUE DE GOBOS ROTATIFS	
6	000-005	Open	
	006-020	Gobo 1	
	021-035	Gobo 2	
	036-050	Gobo 3	
	051-065	Gobo 4	
	066-080	Gobo 5	
	081-095	Gobo 6	
	096-110	Gobo 1 Effet Shake de lent à rapide	
	111-125	Gobo 2 Effet Shake de lent à rapide	
	126-140	Gobo 3 Effet Shake de lent à rapide	
	141-155	Gobo 4 Effet Shake de lent à rapide	
	153-170	Gobo 5 Effet Shake de lent à rapide	
	171-185	Gobo 6 Effet Shake de lent à rapide	
	186-192	Open	
	193-223	Rotation de la roue gobo sens horaire de rapide à lent	
224-224	Rotation Stop		
225-255	Rotation de la roue gobo sens antihoraire de lent à rapide		
ROTATION			
7	000-005	Pas de rotation	
	006-127	Indexation de 0° à 540°	
	128-191	Rotation sens horaire de rapide à lent	
	192-192	Rotation Stop	
	193-255	Rotation sens antihoraire de lent à rapide	
ROUE DE GOBO FIXES			
8	000-005	Open	
	006-020	Gobo 1	
	021-035	Gobo 2	
	036-050	Gobo 3	
	051-065	Gobo 4	
	066-080	Gobo 5	
	081-095	Gobo 6	
	096-110	Gobo 1 Effet Shake de lent à rapide	
	111-125	Gobo 2 Effet Shake de lent à rapide	
	126-140	Gobo 3 Effet Shake de lent à rapide	
	141-155	Gobo 4 Effet Shake de lent à rapide	
	156-170	Gobo 5 Effet Shake de lent à rapide	
	171-185	Gobo 6 Effet Shake de lent à rapide	
	186-192	Open	
	193-223	Rotation de la roue gobo sens horaire de rapide à lent	
224-224	Rotation Stop		
225-255	Rotation de la roue gobo sens antihoraire de lent à rapide		
ZOOM			
9	000-255	De 11° à 24°	
FOCUS			
10	000-255	0% à 100%	

11	PRISME	
	000-005	Open
	006-127	Prism 1
	128-255	Prism 2
12	ROTATION DES PRISMES	
	000-005	Pas de rotation
	006-127	Indexation de 0° à 540°
	128-191	Rotation sens horaire de rapide a lent
	192-192	Rotation Stop
193-255	Rotation sens antihoraire de lent à rapide	
13	FROST	
	000-255	0% à 100%
14	CONTRÔLE	
	000-005	Idle
	006-015	Activation des Mouvement au BlackOut (maintient de la valeur pendant 3s)
	016-025	Désactivation des Mouvement au BlackOut (maintient de la valeur pendant 3s)
	026-035	Activation de l'inversion du Pan (maintient de la valeur pendant 3s)
	036-045	Désactivation de l'inversion du Pan (maintient de la valeur pendant 3s)
	046-055	Activation de l'inversion du Tilt (maintient de la valeur pendant 3s)
	056-065	Désactivation de l'inversion du Tilt (maintient de la valeur pendant 3s)
	066-075	Ventilation AUTO (maintient de la valeur pendant 3s)
	076-085	Ventilation LOW (maintient de la valeur pendant 3s)
	086-095	Ventilation HIGH (maintient de la valeur pendant 3s)
	096-205	Idle
	206-215	Reset Pan/Tilt (maintient de la valeur pendant 3s)
	216-225	Reset de toutes les fonctions de la tête (maintient de la valeur pendant 3s)
	226-235	Reset complet (maintient de la valeur pendant 3s)
	236-245	Changement de gobo step
	246-255	Changement de gobo à demi postion

Mode Standard - 16 Bits

CANAL	VALEURS	FONCTION
1		PAN
2	000-65535	PAN FINE
3		TILT
4	000-65535	TILT FINE
5		DIMMER
6	000-65535	DIMMER FINE
		SHUTTER
	000-031	Shutter Fermé
	032-063	Shutter Ouvert
	064-095	Strobe de lent à rapide
7	096-127	Shutter ouvert
	128-159	Pulse de lent à rapide
	160-191	Shutter Ouvert
	192-223	Random de lent à rapide
	224-255	Shutter Ouvert
		ROUE COULEUR
	000-005	Open
	006-011	Rouge
	012-017	Orange
	018-023	Jaune
	024-029	Vert
	030-035	Bleu Foncé
	036-041	Violet
	042-047	Bleu Clair
	048-053	Magenta
	054-192	Position de la roue de 0° - 360°
	193-223	Rotation de la roue couleur - sens horaire de rapide à lent
	224-224	Rotation Stop
	225-255	Rotation de la roue couleur - sens antihoraire de lent à rapide
8		

9	ROUE DE GOBOS ROTATIFS	
	000-005	Open
	006-020	Gobo 1
	021-035	Gobo 2
	036-050	Gobo 3
	051-065	Gobo 4
	066-080	Gobo 5
	081-095	Gobo 6
	096-110	Gobo 1 Effet Shake de lent à rapide
	111-125	Gobo 2 Effet Shake de lent à rapide
	126-140	Gobo 3 Effet Shake de lent à rapide
	141-155	Gobo 4 Effet Shake de lent à rapide
	153-170	Gobo 5 Effet Shake de lent à rapide
	171-185	Gobo 6 Effet Shake de lent à rapide
	186-192	Open
	193-223	Rotation de la roue gobo sens horaire de rapide à lent
224-224	Rotation Stop	
225-255	Rotation de la roue gobo sens antihoraire de lent à rapide	
10	ROTATION	
	000-005	Pas de rotation
	006-127	Indexation de 0° à 540°
	128-191	Rotation sens horaire de rapide à lent
	192-192	Rotation Stop
	193-255	Rotation sens antihoraire de lent à rapide
11	ROUE DE GOBO FIXES	
	000-005	Open
	006-020	Gobo 1
	021-035	Gobo 2
	036-050	Gobo 3
	051-065	Gobo 4
	066-080	Gobo 5
	081-095	Gobo 6
	096-110	Gobo 1 Effet Shake de lent à rapide
	111-125	Gobo 2 Effet Shake de lent à rapide
	126-140	Gobo 3 Effet Shake de lent à rapide
	141-155	Gobo 4 Effet Shake de lent à rapide
	156-170	Gobo 5 Effet Shake de lent à rapide
	171-185	Gobo 6 Effet Shake de lent à rapide
	186-192	Open
193-223	Rotation de la roue gobo sens horaire de rapide à lent	
224-224	Rotation Stop	
225-255	Rotation de la roue gobo sens antihoraire de lent à rapide	
12	ZOOM	
	000-255	De 11° à 24°
13	FOCUS	
	000-255	0% à 100%

14	PRISME	
	000-005	Open
	006-127	Prism 1
	128-255	Prism 2
15	ROTATION DES PRISMES	
	000-005	Pas de rotation
	006-127	Indexation de 0° à 540°
	128-191	Rotation sens horaire de rapide a lent
	192-192	Rotation Stop
193-255	Rotation sens antihoraire de lent à rapide	
16	FROST	
	000-255	0% à 100%
17	CONTRÔLE	
	000-005	Idle
	006-015	Activation des Mouvement au BlackOut (maintient de la valeur pendant 3s)
	016-025	Désactivation des Mouvement au BlackOut (maintient de la valeur pendant 3s)
	026-035	Activation de l'inversion du Pan (maintient de la valeur pendant 3s)
	036-045	Désactivation de l'inversion du Pan (maintient de la valeur pendant 3s)
	046-055	Activation de l'inversion du Tilt (maintient de la valeur pendant 3s)
	056-065	Désactivation de l'inversion du Tilt (maintient de la valeur pendant 3s)
	066-075	Ventilation AUTO (maintient de la valeur pendant 3s)
	076-085	Ventilation LOW (maintient de la valeur pendant 3s)
	086-095	Ventilation HIGH (maintient de la valeur pendant 3s)
	096-205	Idle
	206-215	Reset Pan/Tilt (maintient de la valeur pendant 3s)
	216-225	Reset de toutes les fonctions de la tête (maintient de la valeur pendant 3s)
	226-235	Reset complet (maintient de la valeur pendant 3s)
236-245	Changement de gobo Step	
246-255	Changement de gobo à demi postion	

Mode Étendu - 16 Bits

CANAL	VALEURS	FONCTION
1	000-65535	PAN
2		PAN FINE
3	000-65535	TILT
4		TILT FINE
5	000-255	VITESSE DU PAN ET DU TILT
6	MACRO PAN ET TILT	
	000-005	Idle
	006-040	Effet Pan amplitude de petite à grande
	041-075	Effet Tilt amplitude de petite à grande
	076-110	Effet Pan/Tilt amplitude de petite à grande
	111-145	Effet Pan/Tilt Inversé amplitude de petite à grande
	146-180	Effet Circle amplitude de petite à grande
	181-215	Effet Circle inversé amplitude de petite à grande
	216-255	Effet Random amplitude de petite à grande
7	000-65535	DIMMER
8		DIMMER FINE
9	SHUTTER	
	000-031	Shutter Fermé
	032-063	Shutter Ouvert
	064-095	Strobe de lent à rapide
	096-127	Shutter ouvert
	128-159	Pulse de lent à rapide
	160-191	Shutter Ouvert
	192-223	Random de lent à rapide
	224-255	Shutter Ouvert

		ROUE COULEUR	
10	000-005	Open	
	006-011	Rouge	
	012-017	Orange	
	018-023	Jaune	
	024-029	Vert	
	030-035	Bleu Foncé	
	036-041	Violet	
	042-047	Bleu Clair	
	048-053	Magenta	
	054-192	Position de la roue de 0° - 360°	
	193-223	Rotation de la roue couleur - sens horaire de rapide à lent	
	224-224	Rotation Stop	
	225-255	Rotation de la roue couleur - sens antihoraire de lent à rapide	
		ROUE DE GOBOS ROTATIFS	
11	000-005	Open	
	006-020	Gobo 1	
	021-035	Gobo 2	
	036-050	Gobo 3	
	051-065	Gobo 4	
	066-080	Gobo 5	
	081-095	Gobo 6	
	096-110	Gobo 1 Effet Shake de lent à rapide	
	111-125	Gobo 2 Effet Shake de lent à rapide	
	126-140	Gobo 3 Effet Shake de lent à rapide	
	141-155	Gobo 4 Effet Shake de lent à rapide	
	153-170	Gobo 5 Effet Shake de lent à rapide	
	171-185	Gobo 6 Effet Shake de lent à rapide	
	186-192	Open	
	193-223	Rotation de la roue gobo - sens horaire de rapide à lent	
	224-224	Rotation Stop	
225-255	Rotation de la roue gobo s- ens antihoraire de lent à rapide		
		ROTATION	
12	000-005	Pas de rotation	
	006-127	Indexation de 0° à 540°	
	128-191	Rotation sens horaire de rapide a lent	
	192-192	Rotation Stop	
	193-255	Rotation sens antihoraire de lent à rapide	

13	ROUE DE GOBO FIXES	
	000-005	Open
	006-020	Gobo 1
	021-035	Gobo 2
	036-050	Gobo 3
	051-065	Gobo 4
	066-080	Gobo 5
	081-095	Gobo 6
	096-110	Gobo 1 Effet Shake de lent à rapide
	111-125	Gobo 2 Effet Shake de lent à rapide
	126-140	Gobo 3 Effet Shake de lent à rapide
	141-155	Gobo 4 Effet Shake de lent à rapide
	156-170	Gobo 5 Effet Shake de lent à rapide
	171-185	Gobo 6 Effet Shake de lent à rapide
	186-192	Open
193-223	Rotation de la roue gobo - sens horaire de rapide à lent	
224-224	Rotation Stop	
225-255	Rotation de la roue gobo - sens antihoraire de lent à rapide	
14	ZOOM	
	000-255	De 11° à 24°
15	FOCUS	
	000-255	0% à 100%
16	PRISME	
	000-005	Open
	006-127	Prism 1
	128-255	Prism 2
17	ROTATION DES PRISMES	
	000-005	Pas de rotation
	006-127	Indexation de 0° à 540°
	128-191	Rotation sens horaire de rapide a lent
	192-192	Rotation Stop
193-255	Rotation sens antihoraire de lent à rapide	
18	FROST	
	000-255	0% à 100%
19	PROGRAMMES AUTOMATIQUES	
	000-005	OFF
	006-067	Auto 1 (défilement de lent à rapide)
	068-129	Auto 2 (défilement de lent à rapide)
	130-191	Auto 3 (défilement de lent à rapide)
	192-255	Auto 4 (défilement de lent à rapide)

		CONTRÔLE	
20	000-005	Idle	
	006-015	Activation des Mouvement au BlackOut (maintient de la valeur pendant 3s)	
	016-025	Désactivation des Mouvement au BlackOut (maintient de la valeur pendant 3s)	
	026-035	Activation de l'inversion du Pan (maintient de la valeur pendant 3s)	
	036-045	Désactivation de l'inversion du Pan (maintient de la valeur pendant 3s)	
	046-055	Activation de l'inversion du Tilt (maintient de la valeur pendant 3s)	
	056-065	Désactivation de l'inversion du Tilt (maintient de la valeur pendant 3s)	
	066-075	Ventilation AUTO (maintient de la valeur pendant 3s)	
	076-085	Ventilation LOW (maintient de la valeur pendant 3s)	
	086-095	Ventilation HIGH (maintient de la valeur pendant 3s)	
	096-205	Idle	
	206-215	Reset Pan/Tilt (maintient de la valeur pendant 3s)	
	216-225	Reset de toutes les fonctions de la tête (maintient de la valeur pendant 3s)	
	226-235	Reset complet (maintient de la valeur pendant 3s)	
	236-245	Changement de gobo Step	
246-255	Changement de gobo à demi postion		

Mode Étendu 2 - 16 Bits

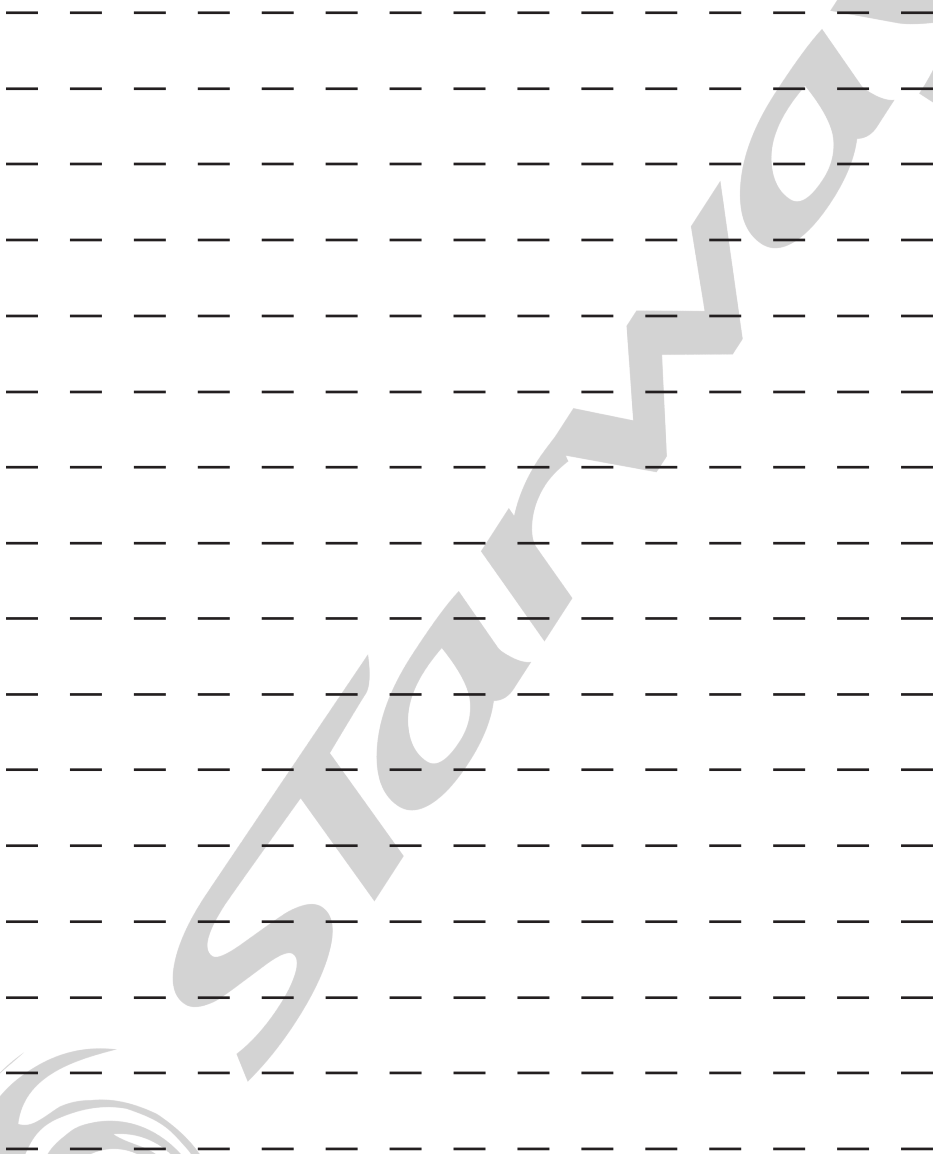
CANAL	VALEURS	FONCTION
1	000-65535	PAN
2		PAN FINE
3	000-65535	TILT
4		TILT FINE
5	000-255	VITESSE DU PAN ET DU TILT
6	MACRO PAN ET TILT	
	000-005	Idle
	006-040	Effet Pan amplitude de petite à grande
	041-075	Effet Tilt amplitude de petite à grande
	076-110	Effet Pan/Tilt amplitude de petite à grande
	111-145	Effet Pan/Tilt Inversé amplitude de petite à grande
	146-180	Effet Circle amplitude de petite à grande
	181-215	Effet Circle inversé amplitude de petite à grande
216-255	Effet Random amplitude de petite à grande	
7	000-65535	DIMMER
8		DIMMER FINE
9	SHUTTER	
	000-031	Shutter Fermé
	032-063	Shutter Ouvert
	064-095	Strobe de lent à rapide
	096-127	Shutter ouvert
	128-159	Pulse de lent à rapide
	160-191	Shutter Ouvert
	192-223	Random de lent à rapide
224-255	Shutter Ouvert	

		ROUE COULEUR	
10	000-005	Open	
	006-011	Rouge	
	012-017	Orange	
	018-023	Jaune	
	024-029	Vert	
	030-035	Bleu Foncé	
	036-041	Violet	
	042-047	Bleu Clair	
	048-053	Magenta	
	054-192	Position de la roue de 0° - 360°	
	193-223	Rotation de la roue couleur - sens horaire de rapide à lent	
	224-224	Rotation Stop	
	225-255	Rotation de la roue couleur - sens antihoraire de lent à rapide	
		ROUE DE GOBOS ROTATIFS	
11	000-005	Open	
	006-020	Gobo 1	
	021-035	Gobo 2	
	036-050	Gobo 3	
	051-065	Gobo 4	
	066-080	Gobo 5	
	081-095	Gobo 6	
	096-110	Gobo 1 Effet Shake de lent à rapide	
	111-125	Gobo 2 Effet Shake de lent à rapide	
	126-140	Gobo 3 Effet Shake de lent à rapide	
	141-155	Gobo 4 Effet Shake de lent à rapide	
	153-170	Gobo 5 Effet Shake de lent à rapide	
	171-185	Gobo 6 Effet Shake de lent à rapide	
	186-192	Open	
	193-223	Rotation de la roue gobo - sens horaire de rapide à lent	
	224-224	Rotation Stop	
225-255	Rotation de la roue gobo s- ens antihoraire de lent à rapide		
12	000-255	Roue de gobo Fine	
		ROTATION	
13	000-005	Pas de rotation	
	006-127	Indexation de 0° à 540°	
	128-191	Rotation sens horaire de rapide a lent	
	192-192	Rotation Stop	
	193-255	Rotation sens antihoraire de lent à rapide	
14	000-255	Rotation fine	

ROUE DE GOBO FIXES		
15	000-005	Open
	006-020	Gobo 1
	021-035	Gobo 2
	036-050	Gobo 3
	051-065	Gobo 4
	066-080	Gobo 5
	081-095	Gobo 6
	096-110	Gobo 1 Effet Shake de lent à rapide
	111-125	Gobo 2 Effet Shake de lent à rapide
	126-140	Gobo 3 Effet Shake de lent à rapide
	141-155	Gobo 4 Effet Shake de lent à rapide
	156-170	Gobo 5 Effet Shake de lent à rapide
	171-185	Gobo 6 Effet Shake de lent à rapide
	186-192	Open
	193-223	Rotation de la roue gobo - sens horaire de rapide à lent
224-224	Rotation Stop	
225-255	Rotation de la roue gobo - sens antihoraire de lent à rapide	
16	000-255	Roue de gobo fine
17	ZOOM	
	000-255	De 11° à 24°
18	FOCUS	
	000-255	0% à 100%
19	PRISME	
	000-005	Open
	006-127	Prism 1
	128-255	Prism 2
20	ROTATION DES PRISMES	
	000-005	Pas de rotation
	006-127	Indexation de 0° à 540°
	128-191	Rotation sens horaire de rapide a lent
	192-192	Rotation Stop
	193-255	Rotation sens antihoraire de lent à rapide
21	FROST	
	000-255	0% à 100%

		PROGRAMMES AUTOMATIQUES	
22	000-005	OFF	
	006-067	Auto 1 (défilement de lent à rapide)	
	068-129	Auto 2 (défilement de lent à rapide)	
	130-191	Auto 3 (défilement de lent à rapide)	
	192-255	Auto 4 (défilement de lent à rapide)	
		CONTRÔLE	
23	000-005	Idle	
	006-015	Activation des Mouvement au BlackOut (maintient de la valeur pendant 3s)	
	016-025	Désactivation des Mouvement au BlackOut (maintient de la valeur pendant 3s)	
	026-035	Activation de l'inversion du Pan (maintient de la valeur pendant 3s)	
	036-045	Désactivation de l'inversion du Pan (maintient de la valeur pendant 3s)	
	046-055	Activation de l'inversion du Tilt (maintient de la valeur pendant 3s)	
	056-065	Désactivation de l'inversion du Tilt (maintient de la valeur pendant 3s)	
	066-075	Ventilation AUTO (maintient de la valeur pendant 3s)	
	076-085	Ventilation LOW (maintient de la valeur pendant 3s)	
	086-095	Ventilation HIGH (maintient de la valeur pendant 3s)	
	096-205	Idle	
	206-215	Reset Pan/Tilt (maintient de la valeur pendant 3s)	
	216-225	Reset de toutes les fonctions de la tête (maintient de la valeur pendant 3s)	
	226-235	Reset complet (maintient de la valeur pendant 3s)	
	236-245	Changement de gobo Step	
246-255	Changement de gobo à demi postion		

NOTES



Dans le but d'améliorer les produits, des modifications techniques peuvent être effectuées sans informations préalable.
C'est la raison pour laquelle les caractéristiques techniques et l'aspect physique des produits peuvent évoluer.
Pour bénéficier des dernières mises à jour de nos produits veuillez-vous connecter sur : www.starway.eu.

In order to improve the products, technical modifications can be made without prior information.
This is the reason why the technical characteristics and the physical appearance of the products can change.
To benefit from the latest updates to our products, please log on to: www.starway.eu.



Starway

dino



USER MANUAL

Table of content

Technical Specifications	31
Introduction	31
Dimensions	32
Regulation and Safety	33
Spectrometry	35
DMX Connection	39
Menu	40
Gobo Wheel	46
DMX Map	48

Technical specifications:

Source: 200W white LED - 15700 ° K

Illumination at 5 m:

- 6400 Lux @ 11.5 °

- 4950 Lux @ 18 °

- 3150 Lux @ 24 °

Luminous flux max. : 8000 Lumens

10 ° -25 ° zoom

DMX modes: 14/17/20 Channels

Mode: Static, Auto, DMX

Max consumption : 280W (@ 220V)

Dimensions: 292 x 474 x 185 mm

Weight: 11.5 kg

IP20

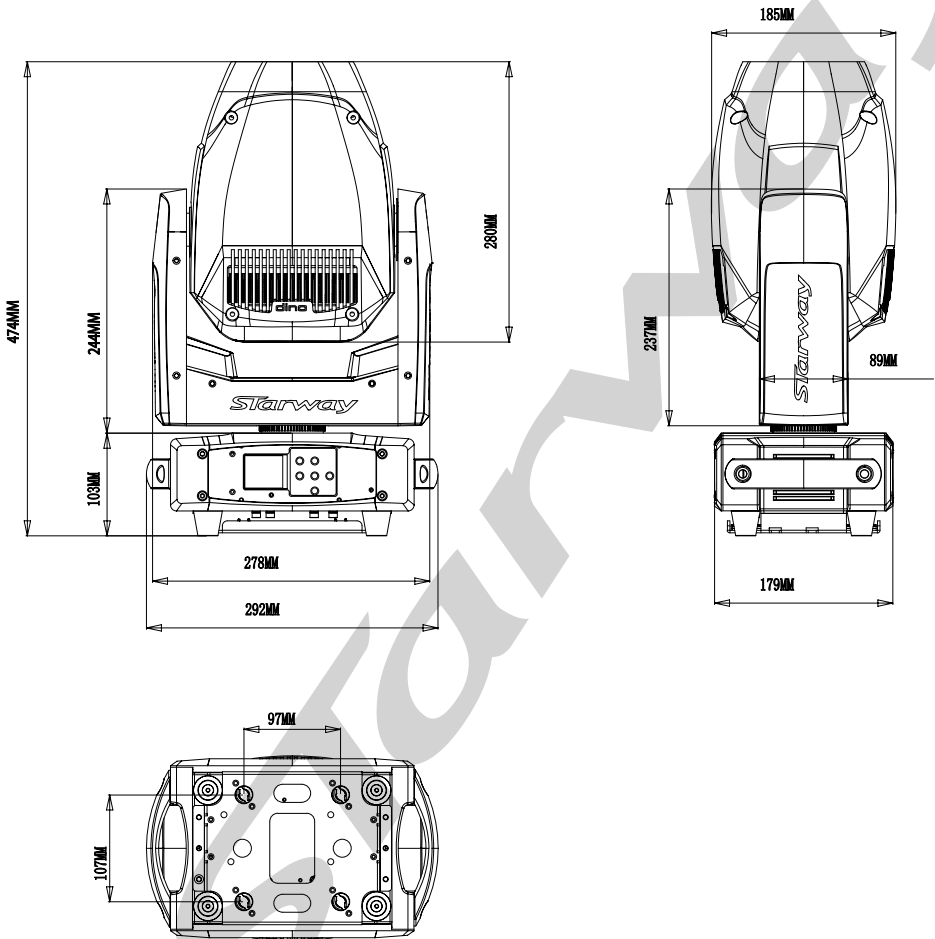
Introduction:

This product has been dedicated for indoor use only.

Particularly suitable for scenes. TV set or discos.

Controllable in DMX these projectors can be controlled by any DMX console.

DIMENSIONS (mm) :





WARNING! Before carrying out any operations with the unit, carefully read this instruction manual and keep it with care for future reference. It contains important about the installation, usage and maintenance of the unit.



SAFETY

GENERAL INSTRUCTION

- The products referred to in this manual conform to the European Community Directives and are therefore marked with CE:.
- The unit is supplied with hazardous network voltage (230V~). Leave servicing to skilled personnel only. Never make any modifications on the unit not described in this instruction manual, otherwise you will risk an electric shock.
- Connection must be made to a power supply system fitted with efficient earthing (Class I appliance according to standard EN 60598-1). It is, moreover, recommended to protect the supply lines of the units from indirect contact and/or shorting to earth by using appropriately sized residual current devices.
- The connection to the main network of electric distribution must be carried out by a qualified electrical installer. Check that the main frequency and voltage correspond to those for which the unit is designed as given on the electrical data label.
- Never use the fixture under the following conditions:
 - in places wet;
 - in places subject to vibrations or bumps;
 - in places with an ambient temperature of over 45° C.
- Make certain that no inflammable liquids, water or metal objects enter the fixture.
- Do not dismantle or modify the fixture.
- All work must always be carried out by qualified technical personnel. Contact the nearest sales point for an inspection or contact the manufacturer directly.
- If the unit is to be put out of operation definitively, take it to a local recycling plant for a disposal which is not harmful to the environment.

WARNINGS AND INSTALLATION PRECAUTIONS

- Never let the power cord come into contact with other cables! Handle the power cord and all connections with the mains with particular caution!
- Never modify, bend, mechanically strain, put pressure on, pull or heat up the power cord.
- Never strain the cable. There must always be sufficient cable going to the device. Otherwise, the cable will be damaged, which can cause serious damage.
- Never remove warning or informative labels from the unit.
- Never use anything to cover the ground contact.
- Never lift the device holding it by the projector-head, as the mechanics may be damaged
- Do not shake the device. Avoid brute force when installing or operating the device.
- Only operate the device after having checked if the housing is firmly closed and all screws are tightly fastened.
- Only operate the device after having familiarized with its functions.
- Avoid flames and do not put close to flammable liquids or gases.
- Always allow a free air space of at least 0.8 m around the unit for ventilation.
- Always disconnect power from the mains, when device is not used or before cleaning! Only handle the power cord holding it by the plug. Never pull out the plug by tugging the power cord.

- Make sure that the device is not exposed to extreme heat or dust.
- Make sure that the available voltage is not higher than stated on the rear panel.
- Make sure that the power cord is never crimped or damaged. Check the device and the power cord from time to time.
- Make sure that the core diameter of extension cords and power cords is sufficient for the required power consumption of the device.
- Always hold the device by the transport handles.
- Never place any material over the LEDs or lens.
- Never look directly into the light source.
- Never leave any cables lying around.
- Never use the device during thunderstorms, unplug the device immediately.
- Never leave various parts of the packaging (plastic bags, polystyrene foam, nails, etc within children's reach, as they potential sources of danger.
- Do not insert objects into air vents.
- Do not open the device and do not modify the device.
- Do not connect this device to a dimmer pack.
- Do not switch the device on and off in short intervals, as this will reduce the device's life.
- Do not touch the device's housing bare-handed during its operation (housing becomes very hot). Allow the device to cool for at least 5 minutes before handling.
- If the lens or LEDs are obviously damaged, they need to be replaced to prevent their functions from being impaired, due to cracks or deep scratches.
- If the external cable is damaged, it has to be replaced by a qualified technician.
- If device was dropped or struck, disconnect mains power supply immediately. Have a qualified engineer inspect for safety before operating.
- If the device has been exposed to drastic temperature fluctuation (e.g. after transportation), do not switch it on immediately. The arising condensation water might damage your device. Leave the device switched off until it has reached room temperature.
- If your device fails to work properly, discontinue the use immediately. Pack the unit securely (preferably in the original packing material), and return it to your dealer for service.
- For adult use only. The device must be installed beyond the reach of children. Never leave the unit running unattended.
- Never attempt to bypass the thermostatic switch or fuses.
- For replacement use fuses of same type and rating only.
- This device is heavy. When handling, use a two-person lift to prevent injury.
- The user is responsible for correct positioning and operating of the device. The manufacturer will not accept liability for damages caused by the misuse or incorrect installation of this device.
- This device falls under protection class I. Therefore it is essential to connect the yellow/green conductor to earth.
- Repairs, servicing and electric connection must be carried out by a qualified technician.

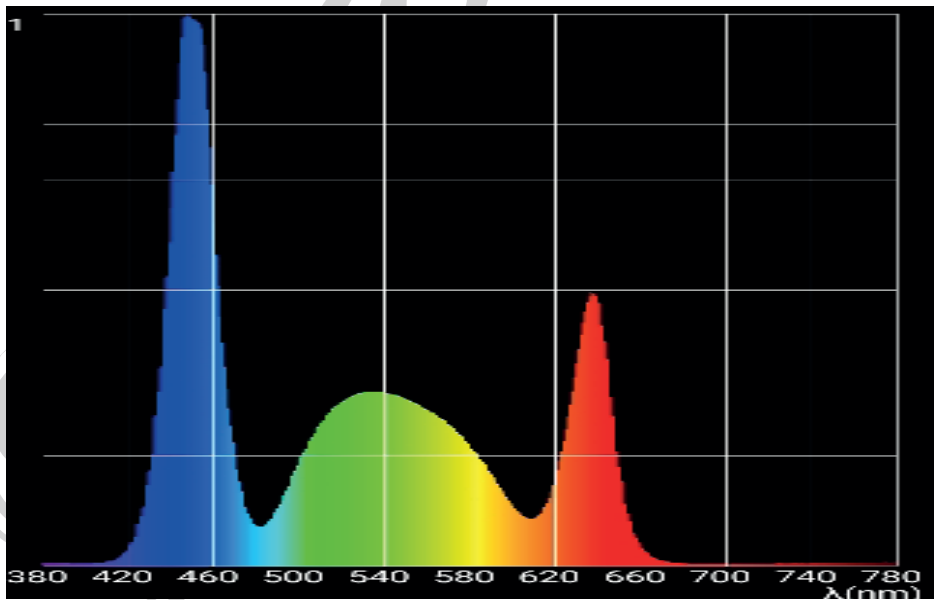
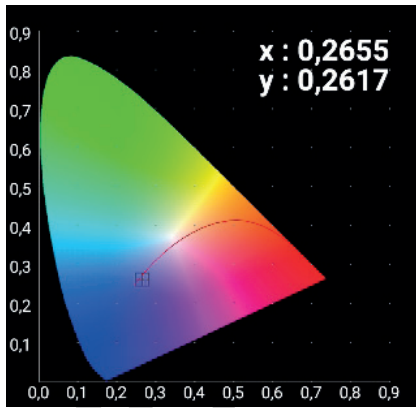
Rigging

This device is heavy. When handling, use a two-person lift to prevent injury. Please follow the European and national guidelines concerning rigging, trussing and all other safety issues.

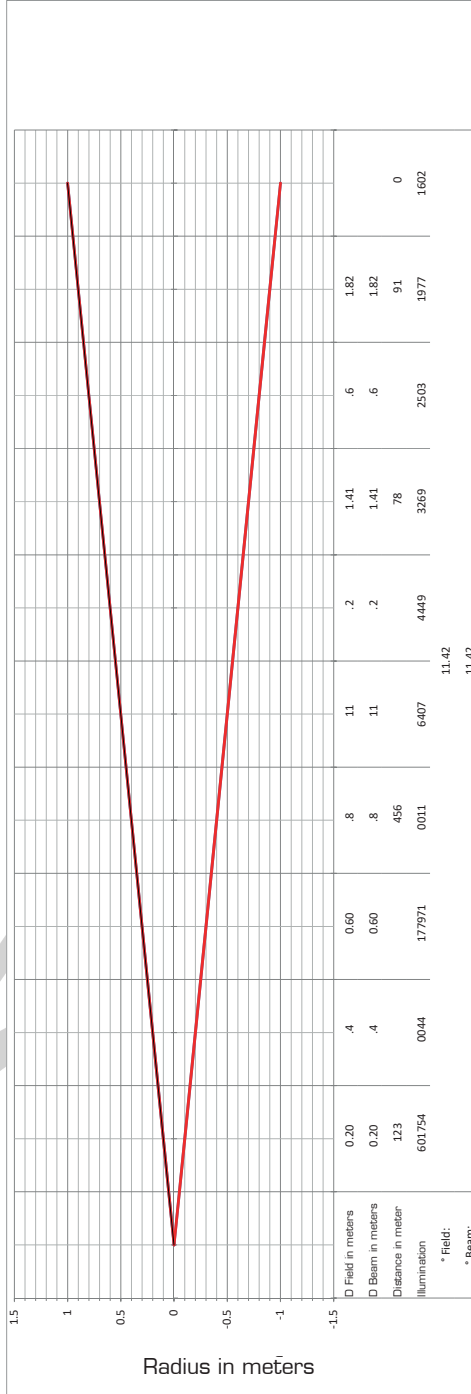
SPECTROMETRY

Distance 5 meters	
	Lux
White LED 11,5°	6400 lux
White LED 18°	4950 lux
White LED 24°	3150 lux

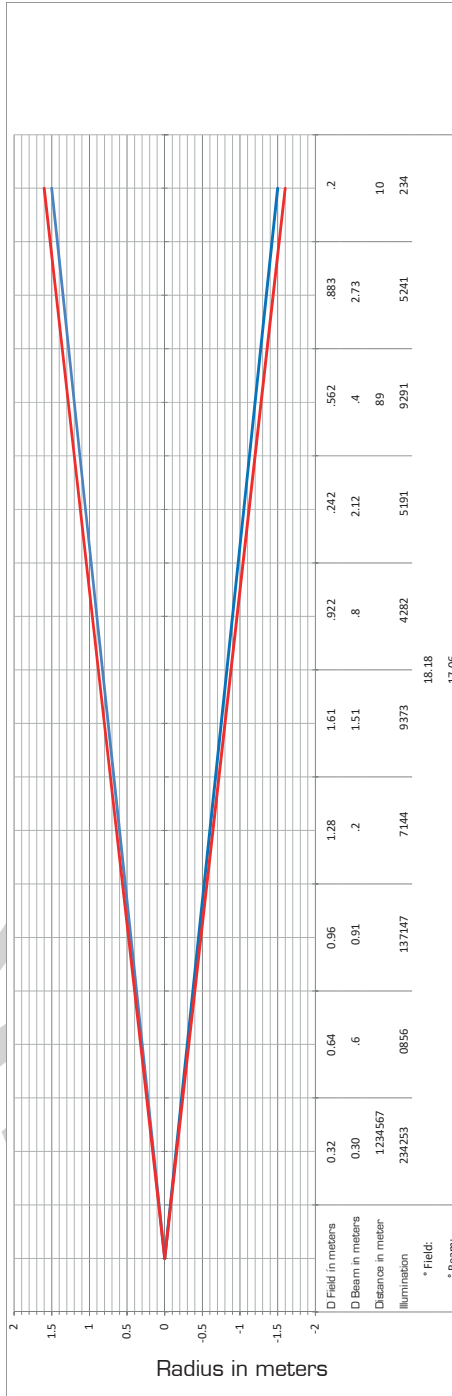
MEASUREMENTS MADE WITH *uSPECTRUM MK305S*



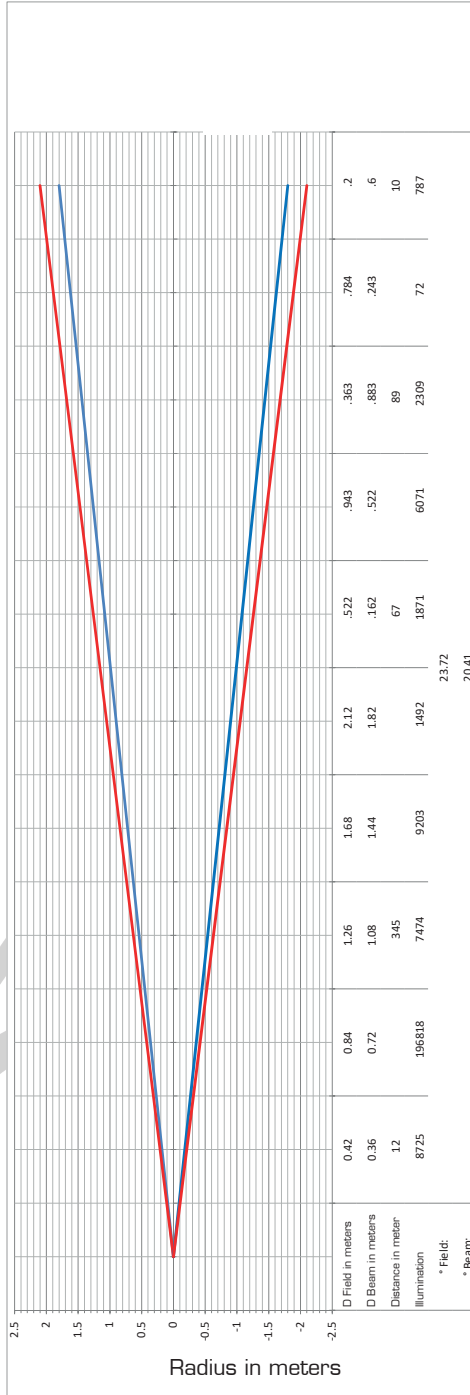
11°



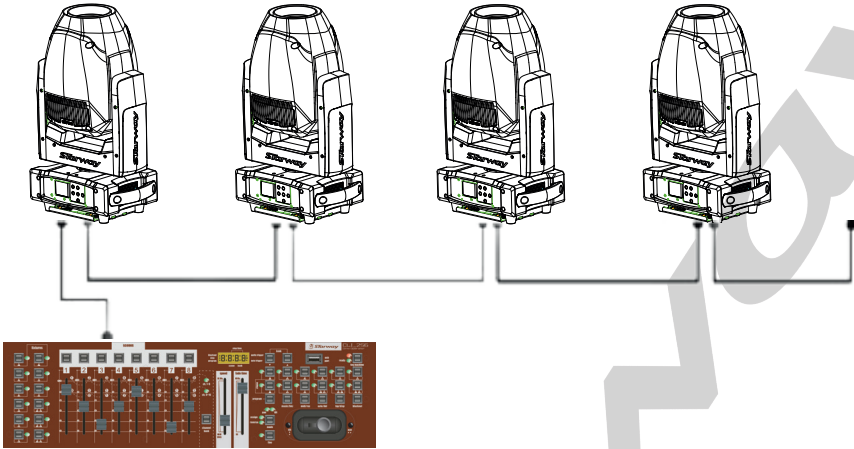
18°



24°



DMX CONNECTION:

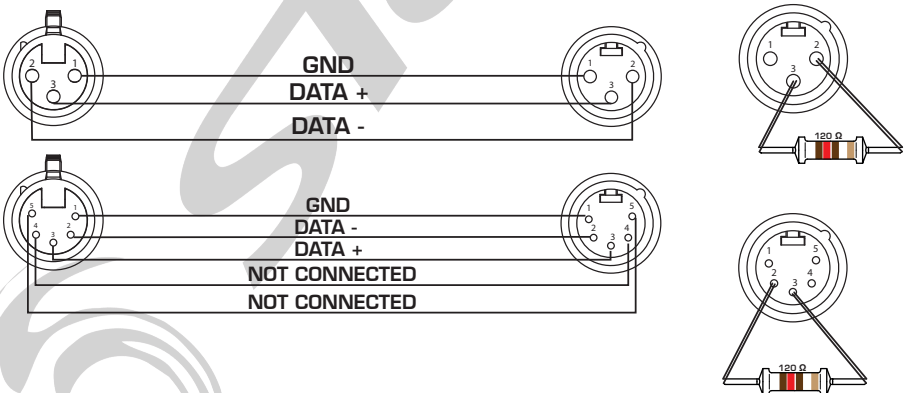


The projectors are connected in series to a DMX console.

Connect the projectors as shown in the diagram above.

- Connect the male side of the DMX cable to the output of the DMX512 console.
- Then connect the DMX output of the projector to the input of the next projector.
- Repeat the operation on the whole chain.

The use of a termination plug is strongly recommended. In some cases the absence of this termination is not problematic, on the other hand its presence is very strongly recommended in disturbed spaces (Stage, long line length, TV studio etc.). Its value is generally 120 Ohms. The plug is an XLR male plug into which a resistance of 120 Ohms $\frac{1}{4}$ of W. is welded between 2 and 3. This plug prevents the reflection of information transmitted when using long lengths of cable.



MENU

THE VALUES IN **RED** ARE DEFINED BY DEFAULT IN THE MENU
AND RELOADED AS IN THE CASE OF
«RELOAD DEFAULT SETTINGS»

Menu	SUB-Menu	Option	
Receive	Set Address	A001~AXXX	
User Mode	User Mode	Standard (17 C) - (16bit)	
		Basic (14 C) - (8bit)	
		Extend (20 C) - (16bit)	
		User A	
		User B	
	User C		
	Edit A	Max Channel	
Edit B	PAN, TILT,		
Edit C	:		
Function	Status	No DMX Mode	Hold /Auto/black
		P.Reverse	ON/ OFF
		T.Reverse	ON/ OFF
		Pan Degree	630/ 540
		Feedback	ON /OFF
		Move.Spd	Speed 1~ 4
		Hibernation	OFF , 01M~99M
		C.G.P Mode	FS - Stop - SF
		SF - Stop - FS	
	Temp. C/F	Celsius	
Fahrenheit			°F

Function	Dim Curve	Linear Exp Log S-Curve		
	Frequency	900HZ/1000HZ/1100HZ/1200HZ/1300HZ/1400HZ/1500HZ/2500HZ		
	Fan Set	Head Fan	Auto	
			High	
			Low	
	LCD.Set	Backlight	02~60m <05m>	
		Flip Display	ON/ OFF	
		Key Lock	ON/ OFF	
		DispFlash	ON /OFF	
	Disp.Set	Chan.Value	PAN.....	
Slave Set		Slave1, Slave2, Slave3		
Auto.Prog		Master / Alone		
DFSE	ON/ OFF			
Information	Time.Info	CurrentTime	(HOUR)	
		Total Time	(HOUR)	
		Last Clear	(HOUR)	
		Timer PIN	PIN CODE	
		Clear Last	ON/OFF	
		Clear Total	ON/OFF	
		T: XXXF		
	Fan Speed	Fan1 : xxxRPM		
		Fan2 : xxxRPM		
	Error. Info	NONE/Pan,Tilt.....		
	Model. Info	225700 - Dino		
	Software.V	1U01 V1.0.2		
		2U01 V1.0.2		
3U01 V1.0.2				

Test	Reset.Motor	All	
		Pan&Tilt	
		Head	
	Test.Channel	Pan, Pan Fine, Tilt, Tilt Fine, Color, Fixed Gobo, Rotative Gobo, Gobo Rotation, Prism, PrismRot, Strobe, Dimmer, Dim Fine, Zoom, Focus, Frost, DimMode, P/T Speed.	
	Panel.Ctrl.	Pan, Pan Fine, Tilt, Tilt Fine, Color, Fixed Gobo, Rotative Gobo, Gobo Rotation, Prism, PrismRot, Strobe, Dimmer, Dim Fine, Zoom, Focus, Frost, DimMode, P/T Speed.	
		PAN =XXX , ...	
	Calibrate	Password	60
		PAN, TILT, ...	

RECEIVE MENU

Address set:

Dino DMX address configuration

USER MODE MENU

User Mode:

Selection of the DMX mode of the Dino between the different modes such as:

- Basic 14 DMX channels - 8-bit mode
- Standard 17 DMX channels - 16-bit mode
- Extended 20 DMX Channels - Extended 16-Bit Mode
- User A - User mode 1
- User B - User mode 2
- User C - User mode 3

Edit A; Edit B; Edit C

In this submenu it is possible to create 3 channel assignments at the user discretion. In each "Edit A; Edit B and Edit C" it is possible to select the maximum number of channels, and to change the order of the DMX channels.

FUNCTION MENU

Status

In this submenu it is possible to modify the behavior of the Dino.

No DMX Mode

Modification of the Dino reaction during DMX signal loss:

- Hold: maintenance of the last DMX values received
- Auto: The Dino goes into Auto mode
- Black Out: The Dino goes into "Stand By" mode

P Reverse: ON / OFF - Pan inversion

T Reverse: ON / OFF - Tilt inversion

PAN degree: 630 ° Or 540 ° - Selection of the maximum angle of PAN (this value does not affect continuous rotation)

Feedback: ON / OFF - Activation or Deactivation of feedback motors (Copy)

Move Speed: Selection of movement speed between 1 and 4
1 - faster to 4 - slower

Hibernation: OFF - 01 Min to 99 Min - Selection of hibernation mode Dino. OFF by default or from 1 minute to 99 minutes before switching to hibernation mode.

C.G.P Mode: Operation of the color wheel rotation, gobos, gobos and prism. From Fast to Slow - Stop - from Slow to fast by default or in slow to fast mode - Stop - From fast to slow to match version earlier than version 1.0.4

Temp C ° / F °

Submenu for selecting the Celsius or Fahrenheit system (default), for displaying the temperature.

Dim Curve

Submenu allowing the selection of the Dino dimmer curve between Curve 1 (default) and Curve 4

Frequen

Submenu allowing the selection of the refresh rate of the LED to avoid a possible «flicking» during the capture. Changeable values between 900Hz (default) and 2500Hz.



Fan Set - Head Fan

Submenu for selecting the head fan speed between Auto (default) and Low or High.

LCD Set

Submenu allowing to select the behavior of the Dino display.

Backlight - 02m to 60m - Selection of the display backlight retention time (without menu manipulation) from 2 minutes to 60 minutes. Time set to 5 minutes by default.

Flip Display - ON / OFF - Reversal of the display direction

KeyLock - ON / OFF - Lock the Dino buttons.

DispFlash - ON / OFF - Activation or not of the display flash when the Dino does not receive a DMX signal.

Disp.Set

Chan.Value - continuously displays the DMX values of all channels.

Slave Set - Selection of the slave mode of the Dino to «shift» the Dino when using the Master / Slave mode - between Slave 1, Slave2 and Slave 3.

Auto Prog - Selection of Master / Slave mode:

In MASTER mode the Dino transmits information to the Dino connected using a DMX cable and where Slave mode has been activated in the "Slave Set" submenu

In ALONE mode the Dino does not transmit information and executes its AUTO mode individually.

DFSE - ON / OFF - Reloading the Dino default parameters.

INFORMATION

Time.Info

CurrentTime: Display of usage time (in hours) since the last power-up

TotalTime: Display of the usage time (in hours) since the first power-up.

LastTime: Display of the usage time (in hours) since the last reset.

Time PIN: To access the reset of usage times you must enter a PIN code:

050 to reset the «CurrentTime»

060 to reset the «TotalTime»

ClearLast: ON / OFF to reset

Temp.Info - LED temperature display

T: xxx F or C - LED temperature display

Fan Speed - Fan speed display

Fan 1: xxx RPM

Fan 2: xxx RPM

Error.Info - Display of the last 10 error messages.

Model.Info - Model name display: 225700 - Dino

Software.V - Display of the version of the various processors

1U01 - Vx.x.x

2U01 - Vx.x.x

3U01 - Vx.x.x

TEST

Reset Motors

ALL: Reset of all motors

Pan & Tilt: Reset of Pan and Tilt motors

Head: Reset of all head motors

Test.Channel

Submenu allowing to test all the parameters of the Dino such as:

Pan, Pan Fine, Tilt, Tilt Fine, Color, Fixed Gobo, Rotative Gobo, Gobo Rotation, Prism, PrismRot, Strobe, Dimmer, Dim Fine, Zoom, Focus, Frost, DimMode, P / T Speed.

Panel.Ctrl.

Pan, Pan Fine, Tilt, Tilt Fine, Color, Fixed Gobo, Rotative Gobo, Gobo Rotation, Prism, PrismRot, Strobe, Dimmer, Dim Fine, Zoom, Focus, Frost, DimMode, P / T Speed.

Calibrate:

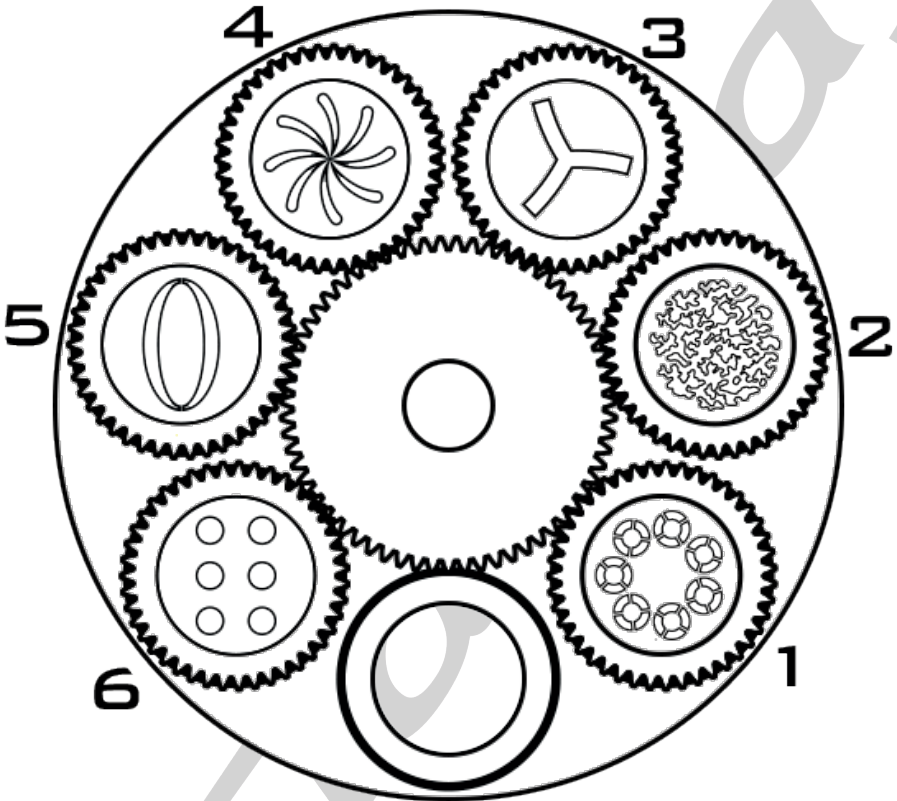
Submenu allowing to recalibrate the motors and the LED of the Dino to access this menu, enter the PIN code for unlocking this function.

Pin Code: 060

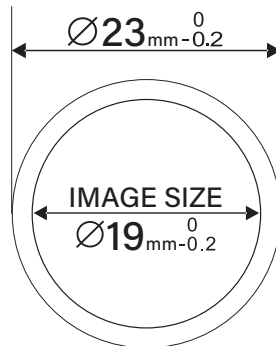
This gives access to the different parameters:

Pan, Pan Fine, Tilt, Tilt Fine, Color, Fixed Gobo, Rotative Gobo, Gobo Rotation, Prism, PrismRot, Strobe, Dimmer, Dim Fine, Zoom, Focus, Frost, DimMode, P / T Speed.

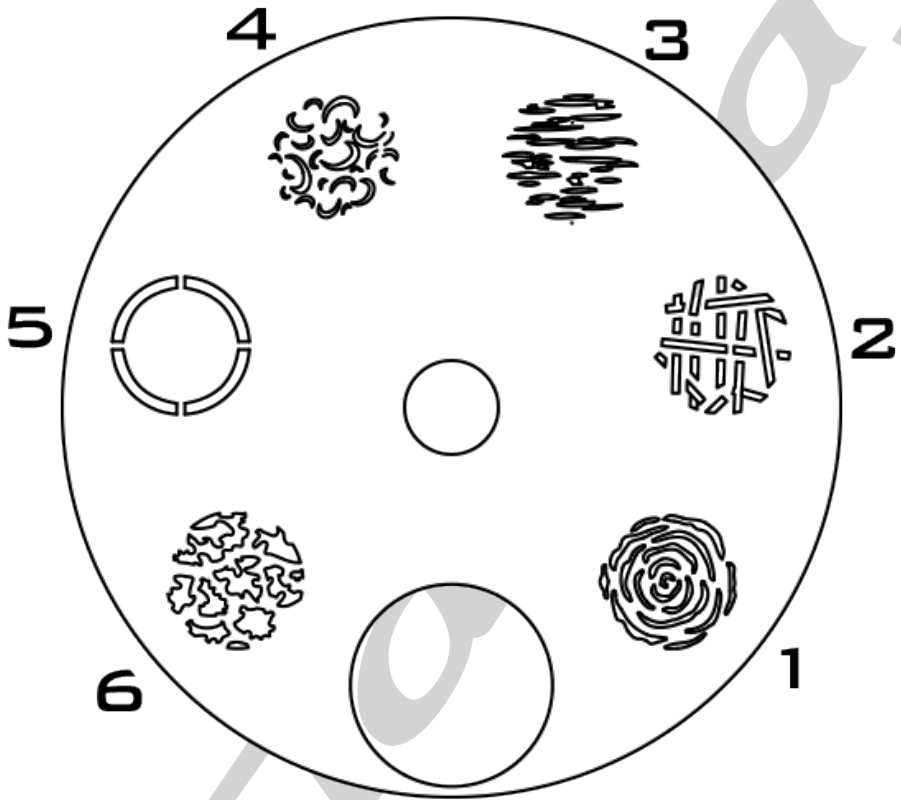
Rotating Gobo Wheel



GOBO SIZE



Fixed Gobo Wheel



DMX Map

Basic Mode - 8 Bits

CHANNEL	VALUES	DESCRIPTION
1	000-255	PAN
2	000-255	TILT
3	000-255	DIMMER 0% to 100%
4	SHUTTER	
	000-031	Shutter closed
	032-063	Shutter open
	064-095	Strobe slow to fast
	096-127	Shutter open
	128-159	Slow to fast pulse effect
	160-191	Shutter open
	192-223	Slow to fast random strobe
224-255	Shutter open	
5	COLOR WHEEL	
	000-005	Open
	006-011	Red
	012-017	Orange
	018-023	Yellow
	024-029	Green
	030-035	Dark Blue
	036-041	Purple
	042-047	Light Blue
	048-053	Magenta
	054-192	Colour Wheel Pos 0 - 360°
	193-223	Color Wheel Rotation Fast to Slow, CW
224-224	Color Wheel Rotation Stop	
225-255	Color Wheel Rotation Slow to Fast, CCW	
6	ROTATING GOBO WHEEL	
	000~005	Open
	006~020	Gobo 1
	021~035	Gobo 2
	036~050	Gobo 3
	051~065	Gobo 4
	066~080	Gobo 5
	081~095	Gobo 6
	096~110	Gobo 1 shake, from slow to fast
	111~125	Gobo 2 shake, from slow to fast
	126~140	Gobo 3 shake, from slow to fast
	141~155	Gobo 4 shake, from slow to fast
	153~170	Gobo 5 shake, from slow to fast
	171~185	Gobo 6 shake, from slow to fast
	186~192	Open
	193~223	Gobo Wheel Rotation Fast to Slow, CW
	224-224	Gobo Wheel Rotation Stop
225-255	Gobo Wheel Rotation Slow to Fast, CCW	

7	GOBO ROTATION	
	000-005	Rotation OFF
	006-127	INDEX Position 0° ... 540°
	128-191	Rotation, Fast to Slow, CW
	192-192	Rotation Stop
	193-255	Rotation, Slow to Fast, CCW
8	FIXED GOBO WHEEL	
	000-005	Open
	006-020	Gobo 1
	021-035	Gobo 2
	036-050	Gobo 3
	051-065	Gobo 4
	066-080	Gobo 5
	081-095	Gobo 6
	096-110	Gobo 1 shake, from slow to fast
	111-125	Gobo 2 shake, from slow to fast
	126-140	Gobo 3 shake, from slow to fast
	141-155	Gobo 4 shake, from slow to fast
	156-170	Gobo 5 shake, from slow to fast
	171-185	Gobo 6 shake, from slow to fast
	186-192	Open
193-223	Gobo Wheel Rotation Fast to Slow, CW	
224-224	Gobo Wheel Rotation Stop	
225-255	Gobo Wheel Rotation Slow to Fast, CCW	
9	ZOOM	
	000-255	11° to 24°
10	FOCUS	
	000-255	0% to 100%
11	PRISM	
	000-005	Open
	006-127	Prism 1
	128-255	Prism 2

12	PRISM ROTATION	
	000-005	Rotation OFF
	006-127	INDEX Position 0° ... 540°
	128-191	Rotation, Fast to Slow, CW
	192-192	Rotation Stop
13	FROST	
	000-255	0% to 100%
14	CONTROL	
	000-005	Idle
	006-015	Blackout while Moving on (Hold 3s)
	016-025	Blackout while Moving off (Hold 3s)
	026-035	Invert Pan on (Hold 3s)
	036-045	Invert Pan off (Hold 3s)
	046-055	Invert Tilt on (Hold 3s)
	056-065	Invert Tilt off (Hold 3s)
	066-075	Fan Speed Set Auto (Hold 3s)
	076-085	Fan Speed Set Low (Hold 3s)
	086-095	Fan Speed Set High (Hold 3s)
	096-205	Idle
	206-215	Reset Pan / Tilt (Hold 3s)
	216-225	Reset Head only (Hold 3s)
	226-235	Reset All Functions (Hold 3s)
236-245	Gobo Change Normal (Hold 3s)	
246-255	Gobo Change to ANY Position (Hold 3s)	

Standard Mode - 16 Bits

CHANNEL	VALUES	DESCRIPTION
1	000-255	PAN
2	000-255	PAN Fine
3	000-255	TILT
4	000-255	TILT fine
5	000-255	DIMMER 0% to 100%
6	000-255	Dimmer Fine
7	SHUTTER	
	000-031	Shutter closed
	032-063	Shutter open
	064-095	Strobe slow to fast
	096-127	Shutter open
	128-159	Slow to fast pulse effect
	160-191	Shutter open
	192-223	Slow to fast random strobe
224-255	Shutter open	
8	COLOR WHEEL	
	000-005	Open
	006-011	Red
	012-017	Orange
	018-023	Yellow
	024-029	Green
	030-035	Dark Blue
	036-041	Purple
	042-047	Light Blue
	048-053	Magenta
	054-192	Colour Wheel Pos 0 - 360°
	193-223	Color Wheel Rotation Fast to Slow, CW
	224-224	Color Wheel Rotation Stop
225-255	Color Wheel Rotation Slow to Fast, CCW	

9	ROTATING GOBO WHEEL	
	000~005	Open
	006~020	Gobo 1
	021~035	Gobo 2
	036~050	Gobo 3
	051~065	Gobo 4
	066~080	Gobo 5
	081~095	Gobo 6
	096~110	Gobo 1 shake, from slow to fast
	111~125	Gobo 2 shake, from slow to fast
	126~140	Gobo 3 shake, from slow to fast
	141~155	Gobo 4 shake, from slow to fast
	153~170	Gobo 5 shake, from slow to fast
	171~185	Gobo 6 shake, from slow to fast
	186~192	Open
	193~223	Gobo Wheel Rotation Fast to Slow, CW
	224~224	Gobo Wheel Rotation Stop
225~255	Gobo Wheel Rotation Slow to Fast, CCW	
10	GOBO ROTATION	
	000-005	Rotation OFF
	006-127	INDEX Position 0° ... 540°
	128-191	Rotation, Fast to Slow, CW
	192-192	Rotation Stop
193-255	Rotation, Slow to Fast, CCW	
11	FIXED GOBO WHEEL	
	000-005	Open
	006-020	Gobo 1
	021-035	Gobo 2
	036-050	Gobo 3
	051-065	Gobo 4
	066-080	Gobo 5
	081-095	Gobo 6
	096-110	Gobo 1 shake, from slow to fast
	111-125	Gobo 2 shake, from slow to fast
	126-140	Gobo 3 shake, from slow to fast
	141-155	Gobo 4 shake, from slow to fast
	156-170	Gobo 5 shake, from slow to fast
	171-185	Gobo 6 shake, from slow to fast
186-192	Open	
193-223	Gobo Wheel Rotation Fast to Slow, CW	
224-224	Gobo Wheel Rotation Stop	
225-255	Gobo Wheel Rotation Slow to Fast, CCW	
12	ZOOM	
	000-255	11° to 24°
13	FOCUS	
	000-255	0% to 100%

14	PRISM	
	000-005	Open
	006-127	Prism 1
	128-255	Prism 2
15	PRISM ROTATION	
	000-005	Rotation OFF
	006-127	INDEX Position 0° ... 540°
	128-191	Rotation, Fast to Slow, CW
	192-192	Rotation Stop
	193-255	Rotation, Slow to Fast, CCW
16	FROST	
	000-255	0% to 100%
17	CONTROL	
	000-005	Idle
	006-015	Blackout while Moving on (Hold 3s)
	016-025	Blackout while Moving off (Hold 3s)
	026-035	Invert Pan on (Hold 3s)
	036-045	Invert Pan off (Hold 3s)
	046-055	Invert Tilt on (Hold 3s)
	056-065	Invert Tilt off (Hold 3s)
	066-075	Fan Speed Set Auto (Hold 3s)
	076-085	Fan Speed Set LOW (Hold 3s)
	086-095	Fan Speed Set HIGH (Hold 3s)
	096-205	Idle
	206-215	Reset Pan / Tilt (Hold 3s)
	216-225	Reset Head only (Hold 3s)
	226-235	Reset All Functions (Hold 3s)
	236-245	Gobo Change Normal (Hold 3s)
246-255	Gobo Change to ANY Position (Hold 3s)	

Extended Mode - 16 Bits

CHANNEL	VALUES	DESCRIPTION
1	000-255	PAN
2	000-255	PAN Fine
3	000-255	TILT
4	000-255	TILT fine
5	000-255	PAN/Tilt Speed Fast to Slow
6	PAN/TILT MACRO	
	000-005	Idle
	006-040	PAN «small > big»
	041-075	TILT «small > big»
	076-110	PAN / TILT «small > big»
	111-145	PAN / TILT (invers) «small > big»
	146-180	Circle «small > big»
	181-215	Circle (invers) «small > big»
216-255	Random «small > big»	
7	000-255	Dimmer 0% to 100%
8	000-255	Dimmer Fine
9	SHUTTER	
	000-031	Shutter closed
	032-063	Shutter open
	064-095	Strobe slow to fast
	096-127	Shutter open
	128-159	Slow to fast pulse effect
	160-191	Shutter open
	192-223	Slow to fast random strobe
224-255	Shutter open	
10	COLOR WHEEL	
	000-005	Open
	006-011	Red
	012-017	Orange
	018-023	Yellow
	024-029	Green
	030-035	Dark Blue
	036-041	Purple
	042-047	Light Blue
	048-053	Magenta
	054-192	Colour Wheel Pos 0 - 360°
	193-223	Color Wheel Rotation Fast to Slow, CW
	224-224	Color Wheel Rotation Stop
225-255	Color Wheel Rotation Slow to Fast, CCW	

11	ROTATING GOBO WHEEL	
	000~005	Open
	006~020	Gobo 1
	021~035	Gobo 2
	036~050	Gobo 3
	051~065	Gobo 4
	066~080	Gobo 5
	081~095	Gobo 6
	096~110	Gobo 1 shake, from slow to fast
	111~125	Gobo 2 shake, from slow to fast
	126~140	Gobo 3 shake, from slow to fast
	141~155	Gobo 4 shake, from slow to fast
	153~170	Gobo 5 shake, from slow to fast
	171~185	Gobo 6 shake, from slow to fast
	186~192	Open
	193~223	Gobo Wheel Rotation Fast to Slow, CW
	224~224	Gobo Wheel Rotation Stop
225~255	Gobo Wheel Rotation Slow to Fast, CCW	
12	GOBO ROTATION	
	000-005	Rotation OFF
	006-127	INDEX Position 0° ... 540°
	128-191	Rotation, Fast to Slow, CW
	192-192	Rotation Stop
	193-255	Rotation, Slow to Fast, CCW
13	FIXED GOBO WHEEL	
	000-005	Open
	006-020	Gobo 1
	021-035	Gobo 2
	036-050	Gobo 3
	051-065	Gobo 4
	066-080	Gobo 5
	081-095	Gobo 6
	096-110	Gobo 1 shake, from slow to fast
	111-125	Gobo 2 shake, from slow to fast
	126-140	Gobo 3 shake, from slow to fast
	141-155	Gobo 4 shake, from slow to fast
	156-170	Gobo 5 shake, from slow to fast
	171-185	Gobo 6 shake, from slow to fast
	186-192	Open
	193-223	Gobo Wheel Rotation Fast to Slow, CW
	224-224	Gobo Wheel Rotation Stop
225-255	Gobo Wheel Rotation Slow to Fast, CCW	

14	ZOOM	
	000-255	11° to 24°
15	FOCUS	
	000-255	0% to 100%
16	PRISM	
	000-005	Open
	006-127	Prism 1
	128-255	Prism 2
17	PRISM ROTATION	
	000-005	Rotation OFF
	006-127	INDEX Position 0° ... 540°
	128-191	Rotation, Fast to Slow, CW
	192-192	Rotation Stop
18	FROST	
	000-255	0% to 100%
19	AUTO PROGRAM	
	000-005	OFF
	006-067	Show 1 (slow -> fast)
	068-129	Show 2 (slow -> fast)
	130-191	Show 3 (slow -> fast)
	192-255	Show 4 (slow -> fast)
20	CONTROL	
	000-005	Idle
	006-015	Blackout while Moving on (Hold 3s)
	016-025	Blackout while Moving off (Hold 3s)
	026-035	Invert Pan on (Hold 3s)
	036-045	Invert Pan off (Hold 3s)
	046-055	Invert Tilt on (Hold 3s)
	056-065	Invert Tilt off (Hold 3s)
	066-075	Fan Speed Set Auto (Hold 3s)
	076-085	Fan Speed Set Low (Hold 3s)
	086-095	Fan Speed Set High (Hold 3s)
	096-205	Idle
	206-215	Reset Pan / Tilt (Hold 3s)
	216-225	Reset Head only (Hold 3s)
226-235	Reset All Functions (Hold 3s)	
236-245	Gobo Change Normal (Hold 3s)	
246-255	Gobo Change to ANY Position (Hold 3s)	

Extended Mode 2 - 16 Bits

CHANNEL	VALUES	DESCRIPTION
1	000-255	PAN
2	000-255	PAN Fine
3	000-255	TILT
4	000-255	TILT fine
5	000-255	PAN/Tilt Speed Fast to Slow
6	PAN/TILT MACRO	
	000-005	Idle
	006-040	PAN «small > big»
	041-075	TILT «small > big»
	076-110	PAN / TILT «small > big»
	111-145	PAN / TILT (invers) «small > big»
	146-180	Circle «small > big»
	181-215	Circle (invers) «small > big»
216-255	Random «small > big»	
7	000-255	Dimmer 0% to 100%
8	000-255	Dimmer Fine
9	SHUTTER	
	000-031	Shutter closed
	032-063	Shutter open
	064-095	Strobe slow to fast
	096-127	Shutter open
	128-159	Slow to fast pulse effect
	160-191	Shutter open
	192-223	Slow to fast random strobe
224-255	Shutter open	
10	COLOR WHEEL	
	000-005	Open
	006-011	Red
	012-017	Orange
	018-023	Yellow
	024-029	Green
	030-035	Dark Blue
	036-041	Purple
	042-047	Light Blue
	048-053	Magenta
	054-192	Colour Wheel Pos 0 - 360°
	193-223	Color Wheel Rotation Fast to Slow, CW
	224-224	Color Wheel Rotation Stop
225-255	Color Wheel Rotation Slow to Fast, CCW	

		ROTATING GOBO WHEEL	
11	000~005	Open	
	006~020	Gobo 1	
	021~035	Gobo 2	
	036~050	Gobo 3	
	051~065	Gobo 4	
	066~080	Gobo 5	
	081~095	Gobo 6	
	096~110	Gobo 1 shake, from slow to fast	
	111~125	Gobo 2 shake, from slow to fast	
	126~140	Gobo 3 shake, from slow to fast	
	141~155	Gobo 4 shake, from slow to fast	
	153~170	Gobo 5 shake, from slow to fast	
	171~185	Gobo 6 shake, from slow to fast	
	186~192	Open	
	193~223	Gobo Wheel Rotation Fast to Slow, CW	
	224~224	Gobo Wheel Rotation Stop	
225~255	Gobo Wheel Rotation Slow to Fast, CCW		
12	000~255	Gobo Wheel Fine	
GOBO ROTATION			
13	000~005	Rotation OFF	
	006~127	INDEX Position 0° ... 540°	
	128~191	Rotation, Fast to Slow, CW	
	192~192	Rotation Stop	
	193~255	Rotation, Slow to Fast, CCW	
14	000~255	Rotation fine	
FIXED GOBO WHEEL			
15	000~005	Open	
	006~020	Gobo 1	
	021~035	Gobo 2	
	036~050	Gobo 3	
	051~065	Gobo 4	
	066~080	Gobo 5	
	081~095	Gobo 6	
	096~110	Gobo 1 shake, from slow to fast	
	111~125	Gobo 2 shake, from slow to fast	
	126~140	Gobo 3 shake, from slow to fast	
	141~155	Gobo 4 shake, from slow to fast	
	156~170	Gobo 5 shake, from slow to fast	
	171~185	Gobo 6 shake, from slow to fast	
	186~192	Open	
	193~223	Gobo Wheel Rotation Fast to Slow, CW	
	224~224	Gobo Wheel Rotation Stop	
225~255	Gobo Wheel Rotation Slow to Fast, CCW		

16	000-255	Gobo Wheel Fine
17	ZOOM	
	000-255	11° to 24°
18	FOCUS	
	000-255	0% to 100%
19	PRISM	
	000-005	Open
	006-127	Prism 1
	128-255	Prism 2
20	PRISM ROTATION	
	000-005	Rotation OFF
	006-127	INDEX Position 0° ... 540°
	128-191	Rotation, Fast to Slow, CW
	192-192	Rotation Stop
	193-255	Rotation, Slow to Fast, CCW
21	FROST	
	000-255	0% to 100%
22	AUTO PROGRAM	
	000-005	OFF
	006-067	Show 1 (slow -> fast)
	068-129	Show 2 (slow -> fast)
	130-191	Show 3 (slow -> fast)
	192-255	Show 4 (slow -> fast)
23	CONTROL	
	000-005	Idle
	006-015	Blackout while Moving on (Hold 3s)
	016-025	Blackout while Moving off (Hold 3s)
	026-035	Invert Pan on (Hold 3s)
	036-045	Invert Pan off (Hold 3s)
	046-055	Invert Tilt on (Hold 3s)
	056-065	Invert Tilt off (Hold 3s)
	066-075	Fan Speed Set Auto (Hold 3s)
	076-085	Fan Speed Set Low (Hold 3s)
	086-095	Fan Speed Set High (Hold 3s)
	096-205	Idle
	206-215	Reset Pan / Tilt (Hold 3s)
	216-225	Reset Head only (Hold 3s)
	226-235	Reset All Functions (Hold 3s)
236-245	Gobo Change Normal (Hold 3s)	
246-255	Gobo Change to ANY Position (Hold 3s)	

STARWAY

22, RUE ÉDOUARD BUFFARD

77144 MONTEVRAIN,

FRANCE

01.48.63.22.11.

